

**01-2016 CZ-PL-RUS**



## Table of contents

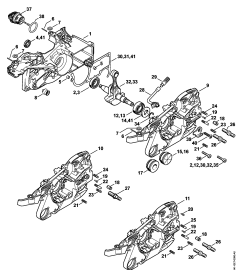
MS 261, MS 261 C	6
Kliková skříň	12
Válec, tlumič výfuku	15
Olejové čerpadlo, spojka	17
Řetězová brzda	19
Zařízení pro napínání řetězu, víko řetězky	21
Zapalování, kabelový svazek	23
Startovací zařízení, Ochranný kryt ruky	25
Těleso nádrže	28
Systém AV, trubka rukojeti	30
Kryt, Vedení vzduchu	32
Nosič karburátoru, vzduchový filtr	35
Karburátor C1Q-S211, C1Q-S178D	37
Karburátor C1Q-S253, C1Q-S212, C1Q-S179D	39
Karburátor C1Q-S254, C1Q-S213, C1Q-S180D	41
Karburátor	43
Ovládání plynu	45
Vytápění	47
Nástroje, zvláštní příslušenství	49
Laser 2-in-1 (není v USA, CDN)	51
Číslo stroje	53
Nátrubek	55
Montážní nářadí	57
Upínací pás	59
Montážní čep	61
Lisovací objímka	63
Lisovací čep	65
Těsnící destička	67
Kleště A19	69
Vložka T20x125 T27x125	71
Hadice 135 mm	73
Seřizovací měrka	75
Montážní nářadí	77
Montážní trubka	79
Zkušební příruba	81
Montážní hák	83
Čepový klíč M8	85
Montážní hák	87
Zkušební přístroj zapalování ZAT 3	89
Zkušební přístroj zapalování ZAT 4	91
Vložka SW 13 dlouhá	93
Dorazová lišta	95
Seřizovací kotoučová měrka	97
Momentový klíč s optickým/akustickým signálním zařízením	99
Momentový klíč s optickým/akustickým signálním zařízením	101
Čelisti (s profilem č. 3.1 + 4)	103
Závitová objímka	105
Objímka	107
Závitová objímka	109
Zátka	111
Montážní kozlík	113
Montážní nářadí 10	115
Stahovací přípravek	117
Podložka	119
Lisovací objímka	121
Montážní objímka	123
Šroubovák	125
Stahovák	127
Stahovák	129
Narážecí nástroj na svorkovnice	131
Kryt	133
Nátrubek	135
Čerpadlo	137
Šroubovák T8	139
Šroub s nákrůžkem	141
Upínka	143
Aku-adaptér diagnostického přístroje AAD 1	145
Diagnostický přístroj MDG 1	147
Šroubovák T27x150	149

**Table of contents**

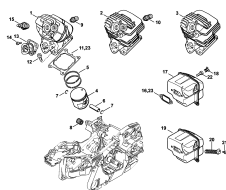
---

Souprava "Montážního nářadí AS"	151
Šroubovák T10	153
Šroubovák T10	155
Zahnlose Kette .325- 1,3 (40 cm / 16-)	157
Vložka SW 8 dlouhá	159
Seřizovací měrka	161

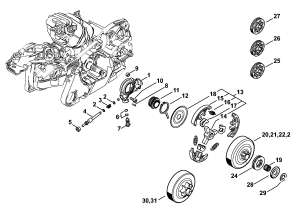




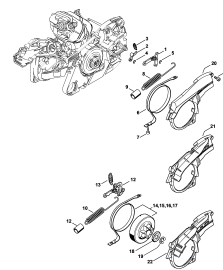
Klíková skříň



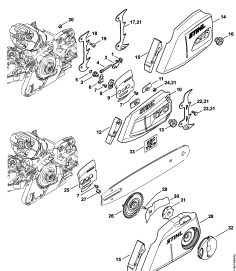
Válec, tlumič výfuku



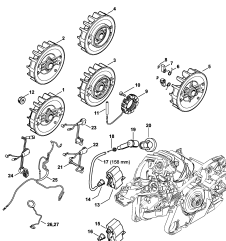
Olejové čerpadlo, spojka



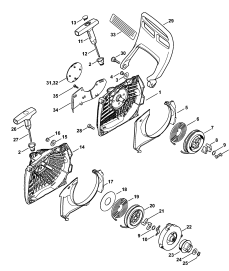
Řetězová brzda



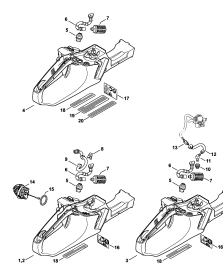
Zařízení pro napínání řetězu, víko řetězky



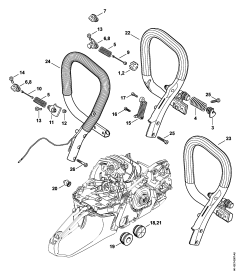
Zapalování, kabelový svazek



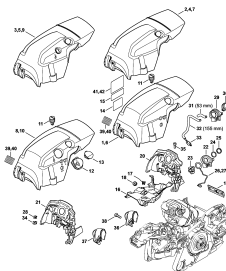
Startovací zařízení, Ochranný kryt ruky



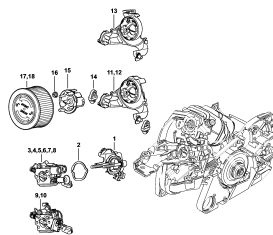
Těleso nádrže



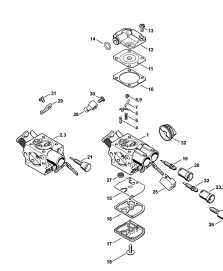
Systém AV, trubka rukojeti



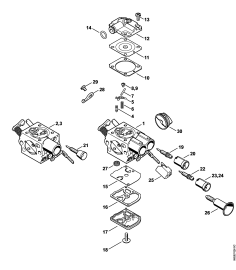
Kryt, Vedení vzduchu



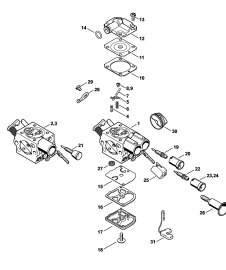
Nosič karburátoru, vzduchový filtr



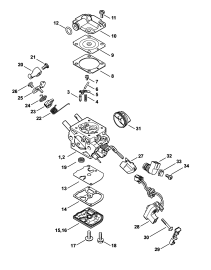
Karburátor C1Q-S211, C1Q-S178D



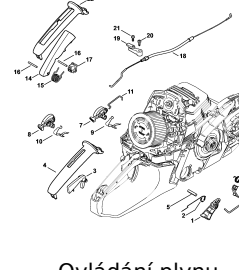
Karburátor C1Q-S253, C1Q-S212, C1Q-S179D



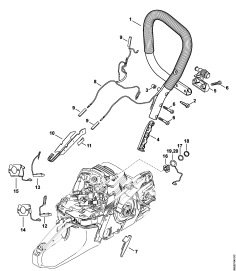
Karburátor C1Q-S254, C1Q-S213, C1Q-S180D



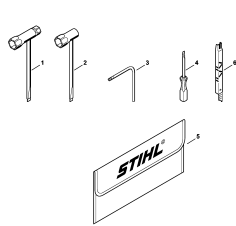
Karburátor



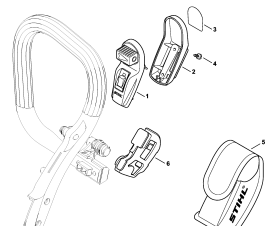
Ovládání plynu



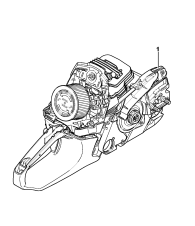
Vytápění



Nástroje, zvláštní příslušenství

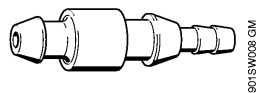


Laser 2-in-1 (není v USA, CDN)



Číslo stroje

(1) MS 261, (2) MS 261 C-BE, (3) MS 261 C-BM, (4) MS 261 C-M, (5) MS 261 C-M VW, (6) MS 261 C-M VWZ Arctic, (7) MS 261 C-M Z, (8) MS 261 C-MQ, (9) MS 261 C-MQ Z, (10) MS 261 C-Q, (11) MS 261 C-Q Z, (12) MS 261-VW, (13) MS 261-VWZ, (14) MS 261-Z



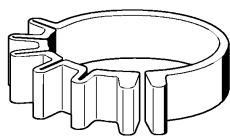
Nátrubek

901SW008 GM



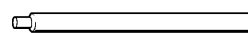
Montážní nářadí

901SW009 GM



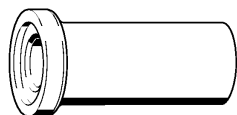
Upínací pás

901SW011 GM



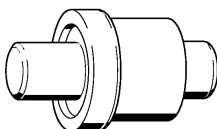
Montážní čep

901SW006 GM



Lisovací objímka

901SW009 GM



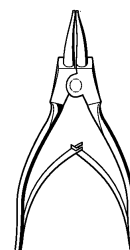
Lisovací čep

901SW005 GM



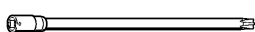
Těsnící destička

901SW078 GM



Kleště A19

901SW086 GM



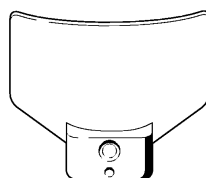
Vložka T20x125 T27x125

901SW091 GM



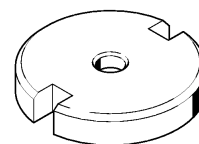
Hadice 135 mm

901SW100 GM



Seřizovací měrka

901SW107 GM



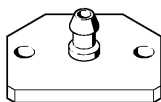
Montážní nářadí

901SW111 GM



Montážní trubka

901SW112 GM



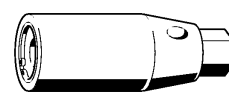
Zkušební příruba

901SW117 GM



Montážní hák

901SW206 GM



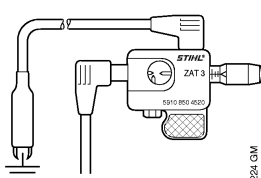
Čepový klíč M8

901SW209 GM



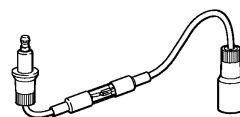
Montážní hák

901SW201 GM



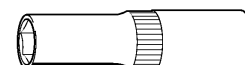
Zkušební přístroj zapalování ZAT 3

901SW224 GM



Zkušební přístroj zapalování ZAT 4

901SW206 KN



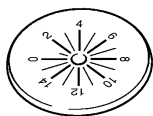
Vložka SW 13 dlouhá

901SW086 KN



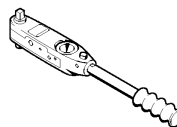
Dorazová lišta

901SW280 KN



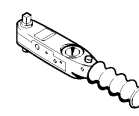
Seřizovací kotoučová měrka

901SW287 KN



Momentový klíč s optickým/akustickým signálním zařízením

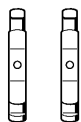
901SW280 KN



Momentový klíč s optickým/akustickým signálním zařízením

901SW282 KN

(1) MS 261, (2) MS 261 C-BE, (3) MS 261 C-BM, (4) MS 261 C-M, (5) MS 261 C-M VW, (6) MS 261 C-M VWZ Arctic, (7) MS 261 C-M Z, (8) MS 261 C-MQ, (9) MS 261 C-MQ Z, (10) MS 261 C-Q, (11) MS 261 C-Q Z, (12) MS 261-VW, (13) MS 261-VWZ, (14) MS 261-Z



901SW332 GM

Čelisti (s profilem č. 3.1 + 4)



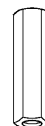
901SW333 GM

Závitová objímka



901SW341 GM

Objímka



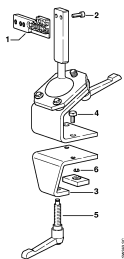
901SW343 GM

Závitová objímka

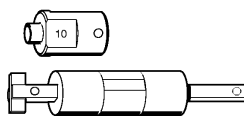


901SW357 GM

Zátka

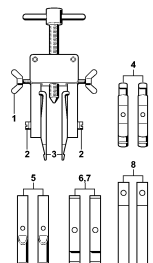


Montážní kozlík

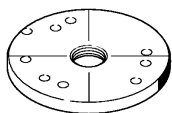


901SW309 KN

Montážní náradí 10

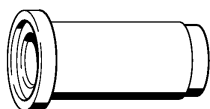


Stahovací přípravek



901SW303 KN

Podložka



901SW305 KN

Lisovací objímka



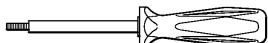
901SW311 KN

Montážní objímka



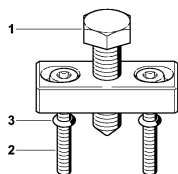
901SW344 KN

Šroubovák



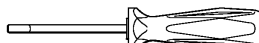
901SW335 KN

Stahovák



901SW341 KN

Stahovák



901SW335 KN

Narážecí nástroj na svorkovnice



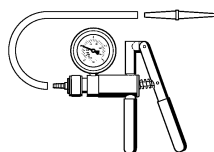
901SW344 KN

Kryt



901SW345 KN

Nátrubek



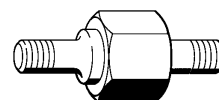
901SW345 KN

Čerpadlo



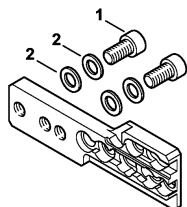
901SW335 KN

Šroubovák T8



901SW321 KN

Šroub s nákrůžkem



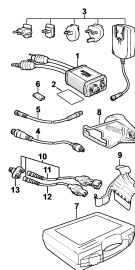
901SW317 SC

Upínka

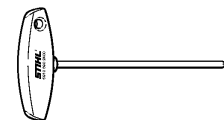


901SW317 SC

Aku-adaptér diagnostického přístroje AAD 1



Diagnostický přístroj MDG 1

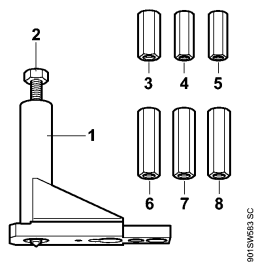


901SW375 KN

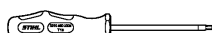
Šroubovák T27x150

(1) MS 261, (2) MS 261 C-BE, (3) MS 261 C-BM, (4) MS 261 C-M, (5) MS 261 C-M VW, (6) MS 261 C-M VWZ Arctic, (7) MS 261 C-M Z, (8) MS 261 C-MQ, (9) MS 261 C-MQ Z, (10) MS 261 C-Q, (11) MS 261 C-Q Z, (12) MS 261-VW, (13) MS 261-VWZ, (14) MS 261-Z



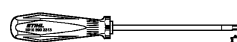


Souprava "Montážního  
nářadí AS"



Šroubovák T10

901SW607 SC



Šroubovák T10

901SW608 SC



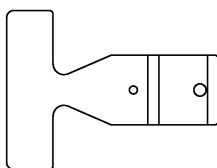
Zahnlose Kette .325- 1,3  
(40 cm / 16-)

901SW609 ST



Vložka SW 8 dlouhá

901SW604 SC



Seřizovací měrka

901SW605 SC

(1) MS 261, (2) MS 261 C-BE, (3) MS 261 C-BM, (4) MS 261 C-M, (5) MS 261 C-M VW, (6) MS 261 C-M VWZ Arctic, (7) MS 261 C-M Z, (8) MS 261 C-MQ, (9) MS 261 C-MQ Z, (10) MS 261 C-Q, (11) MS 261 C-Q Z, (12) MS 261-VW, (13) MS 261-VWZ, (14) MS 261-Z

Popis
Kliková skříň
Válec, tlumič výfuku
Olejové čerpadlo, spojka
Řetězová brzda
Zařízení pro napínání řetězu, víko řetězky
Zapalování, kabelový svazek
Startovací zařízení, Ochranný kryt ruky
Těleso nádrže
Systém AV, trubka rukojeti
Kryt, Vedení vzduchu
Nosič karburátoru, vzduchový filtr
Karburátor C1Q-S211, C1Q-S178D
Karburátor C1Q-S253, C1Q-S212, C1Q-S179D
Karburátor C1Q-S254, C1Q-S213, C1Q-S180D
Karburátor
Ovládání plynu
Vytápění
Nástroje, zvláštní příslušenství
Laser 2-in-1 (není v USA, CDN)
Číslo stroje
Nátrubek
Montážní nářadí
Upínací pás
Montážní čep
Lisovací objímka
Lisovací čep
Těsnící destička
Kleště A19
Vložka T20x125 T27x125
Hadice 135 mm
Seřizovací měrka
Montážní nářadí
Montážní trubka
Zkušební příruba
Montážní hák
Čepový klíč M8
Montážní hák
Zkušební přístroj zapalování ZAT 3

**Popis**

Zkušební přístroj zapalování ZAT 4

Vložka SW 13 dlouhá

Dorazová lišta

Seřizovací kotoučová měrka

Momentový klíč s optickým/akustickým signálním zařízením

Momentový klíč s optickým/akustickým signálním zařízením

Čelisti (s profilem č. 3.1 + 4)

Závitová objímka

Objímka

Závitová objímka

Zátka

Montážní kozlík

Montážní nářadí 10

Stahovací přípravek

Podložka

Lisovací objímka

Montážní objímka

Šroubovák

Stahovák

Stahovák

Narážecí nástroj na svorkovnice

Kryt

Nátrubek

Čerpadlo

Šroubovák T8

Šroub s nákrůžkem

Upínka

Aku-adaptér diagnostického přístroje AAD 1

Diagnostický přístroj MDG 1

Šroubovák T27x150

Souprava "Montážního nářadí AS"

Šroubovák T10

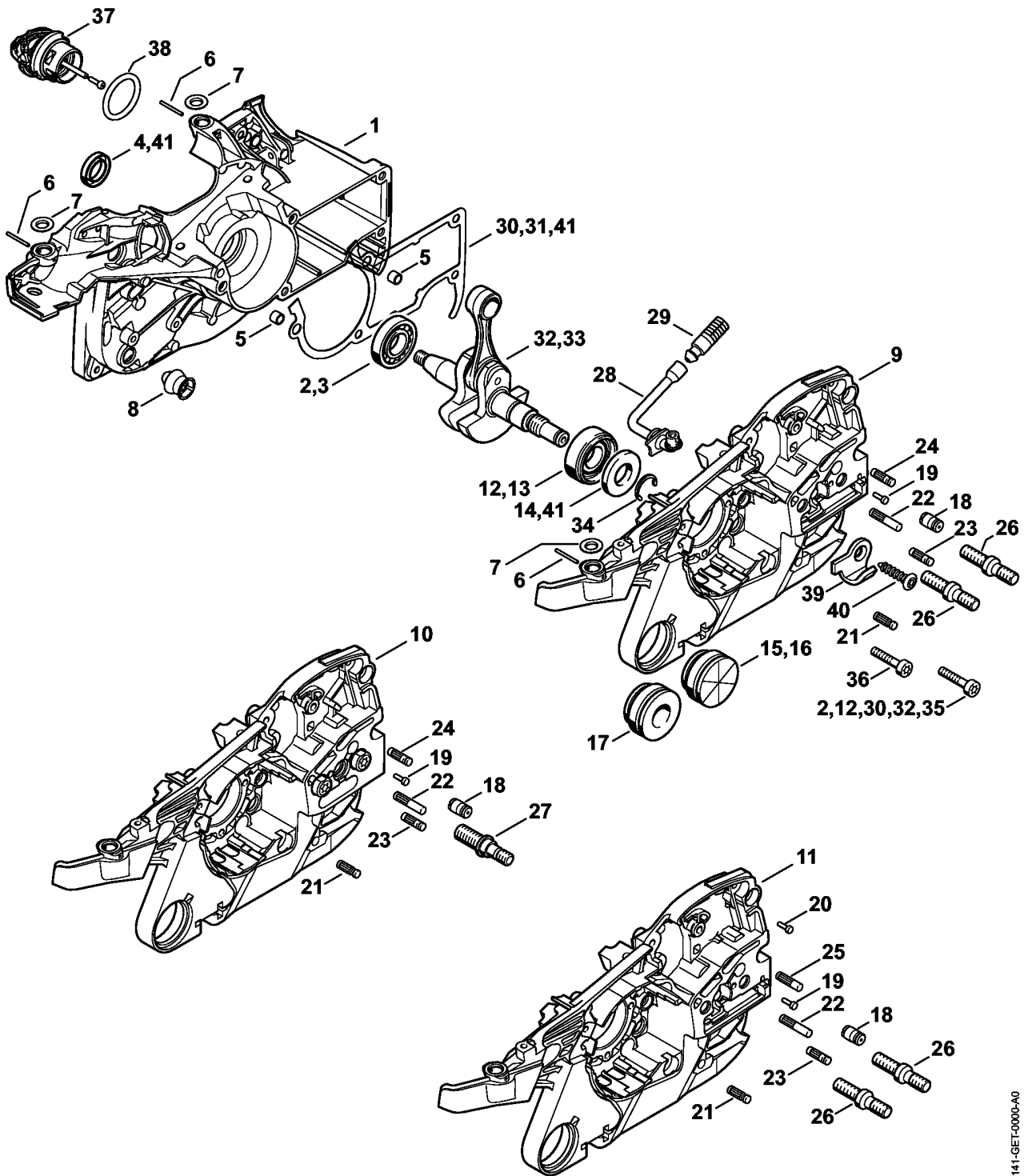
Šroubovák T10

Zahnlose Kette .325- 1,3 (40 cm / 16-)

Vložka SW 8 dlouhá

Seřizovací měrka

# Kliková skříň



1141-GEF-0000-A0

(1) MS 261, (2) MS 261 C-BE, (3) MS 261 C-BM, (4) MS 261 C-M, (5) MS 261 C-M VW, (6) MS 261 C-M VWZ Arctic, (7) MS 261 C-M Z, (8) MS 261 C-MQ, (9) MS 261 C-MQ Z, (10) MS 261 C-Q, (11) MS 261 C-Q Z, (12) MS 261-VW, (13) MS 261-VWZ, (14) MS 261-Z

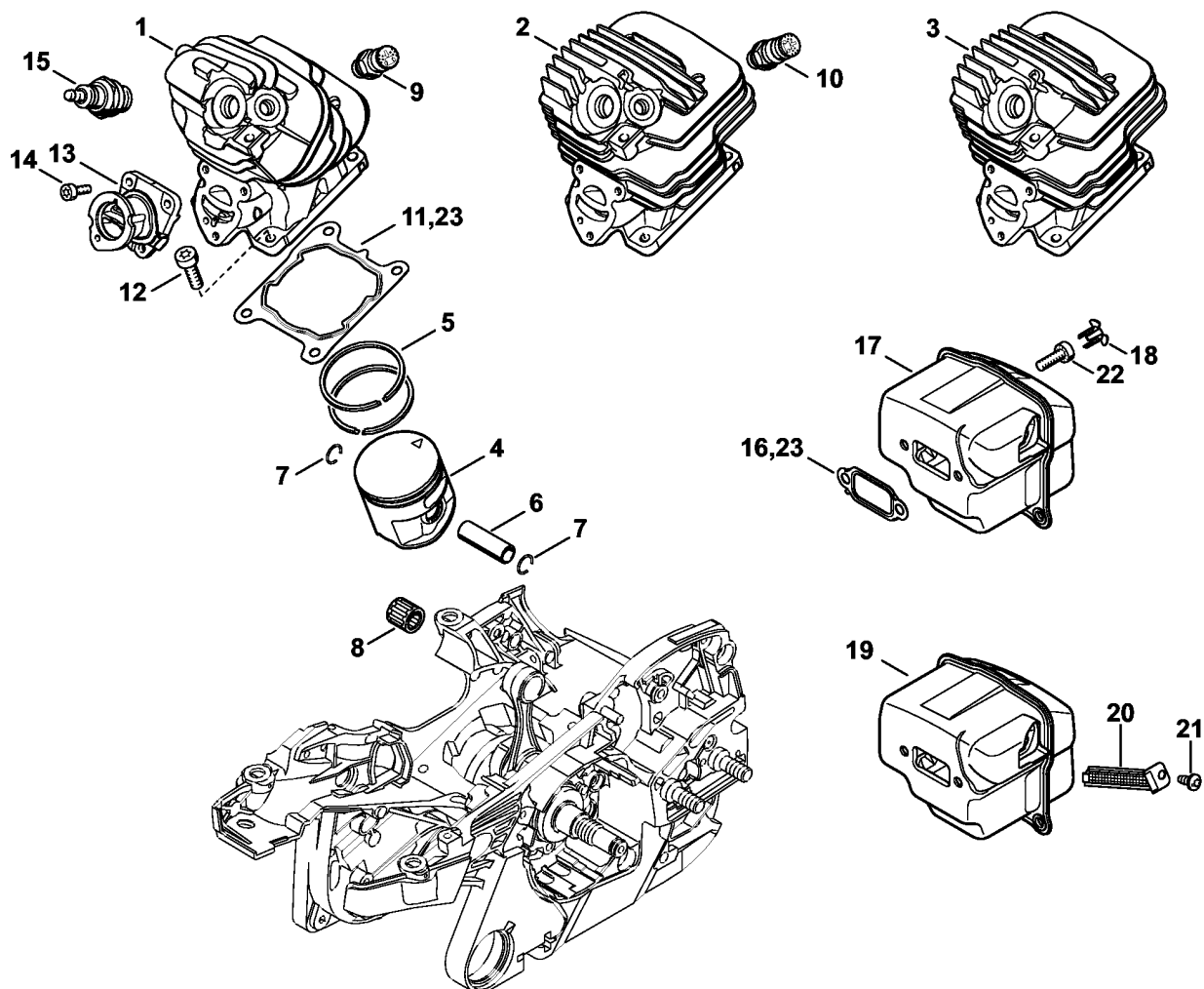
## Klíková skříň

Zn. c.	Kód výrobku	Mno ž.	Popis	Include
1	1141 020 2616	1	Polovina klikové skříňě, strana ventilátoru	3 - 8, 35, 37, 38
2	1141 007 1010	1	Sada kuličkových ložisek	3, 35
3	9503 003 0322	1	Radiální kuličkové ložisko 15x32x8	
4	9640 003 1560	1	Těsnící kroužek hřídele 15x22x4	
5	0000 988 8600	2	Objímka	
6	9371 470 1058	3	Válcový kolík 1,8x19	
7	0000 963 0902	3	Objímka	
8	1141 791 5902	1	Dorazový nárazník	
9	1141 020 2910	1	Polovina klikové skříňě (1,4,5,6,7,12,13,14)	6, 7, 13, 14, 18, 19, 21 - 24, 26
10	1141 020 2912	1	Polovina klikové skříňě (2,3)	6, 7, 13, 14, 18, 19, 21 - 24, 27
11	1141 020 2914	1	Polovina klikové skříňě (8,9,10,11)	6, 7, 13, 14, 18 - 23, 25, 26
12	1141 007 1011	1	Souprava	12, 35
13	9523 003 4262	1	Radiální kuličkové ložisko 15x35x13	
14	9640 003 1600	1	Těsnící kroužek hřídele 15x29,6x4	
15	1138 791 5903	1	Dorazový nárazník (2,10,12)	
16	1140 791 5901	1	Dorazový nárazník (11,13,14)	
17	1141 791 5908	1	Dorazový nárazník (1,3,4,5,6,7,8,9,14)	
18	1128 640 9100	1	Ventil	
19	0000 974 1200	1	Rýhovaný hřeb s válcovou hlavou 2,6x8	
20	0000 974 1200	1	Rýhovaný hřeb s válcovou hlavou 2,6x8 (8,9,10,11)	
21	1120 162 5200	1	Čep	
22	1121 162 5205	1	Čep	
23	1121 162 5200	1	Čep	
24	1121 162 5200	1	Čep (1,2,3,4,5,6,7,12,13,14)	
25	1125 162 5209	1	Čep (8,9,10,11)	
26	0000 664 2406	2	Šroub s nákrůžkem M8 (1,4,5,6,7,8,9,10,11,12,13,14)	
27	0000 664 2405	1	Šroub s nákrůžkem M8 (2,3)	
28	1141 647 9400	1	Hadice	
29	1117 640 3800	1	Sací hlava	
30	1141 007 1009	1	Sada těsnění	31, 35
31	1141 029 0500	1	Těsnění	
32	1141 030 0407	1	Klíkový hřídel	32, 35
33	1141 030 0400	1	Klíkový hřídel	
34	9468 621 1520	1	Pojistný kroužek 15x1	
35	9022 500 1051	5	Šroub IS-M5x27	

(1) MS 261, (2) MS 261 C-BE, (3) MS 261 C-BM, (4) MS 261 C-M, (5) MS 261 C-M VW, (6) MS 261 C-M VWZ Arctic, (7) MS 261 C-M Z, (8) MS 261 C-MQ, (9) MS 261 C-MQ Z, (10) MS 261 C-Q, (11) MS 261 C-Q Z, (12) MS 261-VW, (13) MS 261-VWZ, (14) MS 261-Z

## Kliková skříň

Zn. c.	Kód výrobku	Mno ž.	Popis	Include
36	* 9022 371 1050	5	Šroub s válcovou hlavou IS-M5x25	
37	0000 350 0537	1	Uzávěr nádržky	38
38	9645 948 2470	1	Kulatý těsnící kroužek 23x3	
39	1141 656 7700	1	Zachytávač řetězu	
40	9074 477 4438	1	Šroub s válcovou hlavou IS-P6x30	
41	1141 007 1000	1	Sada těsnění (B)	4, 14, 31

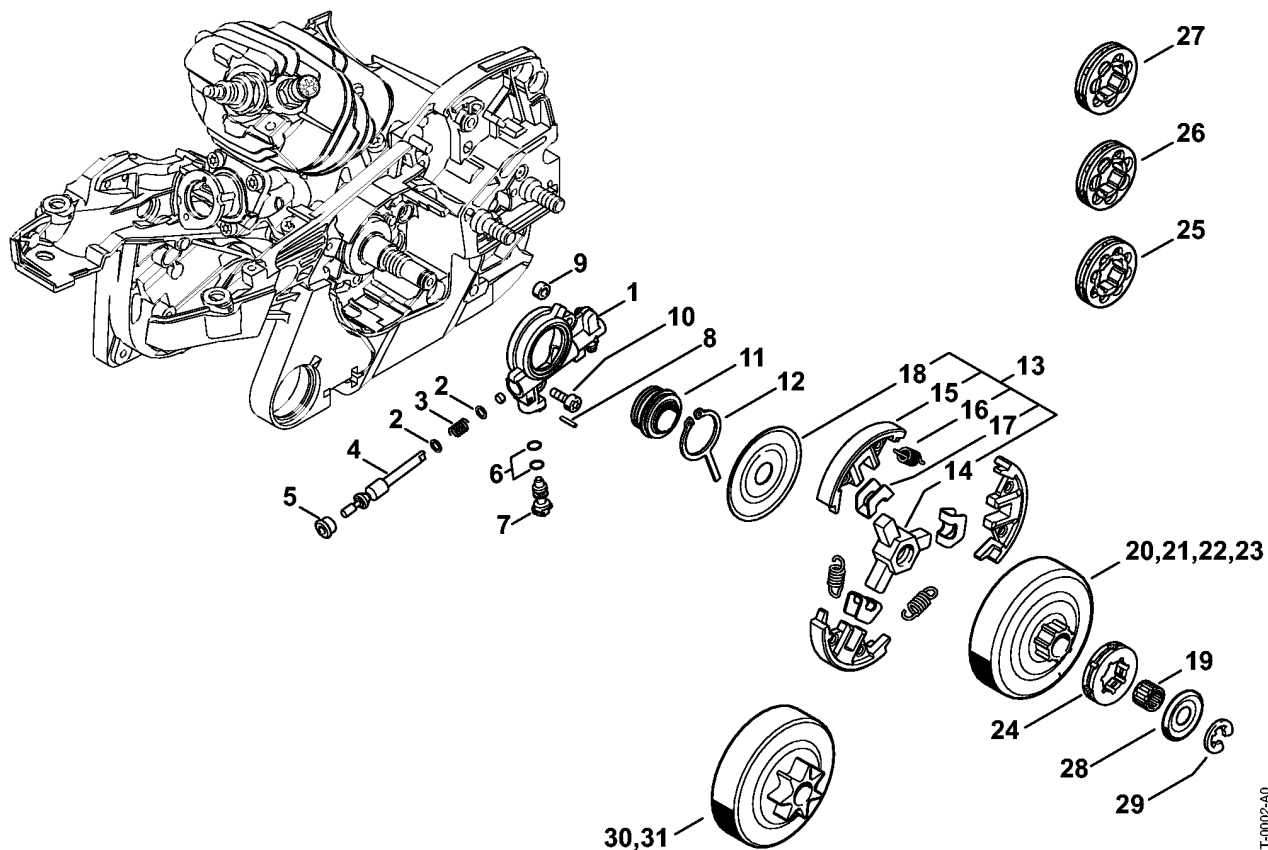


(1) MS 261, (2) MS 261 C-BE, (3) MS 261 C-BM, (4) MS 261 C-M, (5) MS 261 C-M VW, (6) MS 261 C-M VWZ Arctic, (7) MS 261 C-M Z, (8) MS 261 C-MQ, (9) MS 261 C-MQ Z, (10) MS 261 C-Q, (11) MS 261 C-Q Z, (12) MS 261-VW, (13) MS 261-VWZ, (14) MS 261-Z

## Válec, tlumič výfuku

Zn. c.	Kód výrobku	Mno ž.	Popis	Include
1	1141 020 1230	1	Válec s pístem Ø 44,7 mm (1,3,4,5,6,7,8,9,14)	4 - 7
2	* 1141 020 1200	1	Válec s pístem Ø 44,7 mm (1,3,4,5,6,7,8,9,10,11,12,13,14)	4 - 7
3	1141 020 1202	1	Válec s pístem Ø 44,7 mm (2)	4 - 7
4	1141 030 2031	1	Píst Ø 44,7 mm	5 - 7
5	1141 034 3000	2	Těsnící pístní kroužek Ø 44,7x1,2 mm	
6	1141 034 1502	1	Pístní čep 10x6x32	
7	9463 650 1000	2	rozpěrný pojistný kroužek 10	
8	9512 003 2330	1	Věvec jehlového ložiska 10x14x13,5	
9	1141 020 9430	1	Dekompresní ventil (1,3,4,5,6,7,8,9,14)	
10	* 1141 020 9400	1	Dekompresní ventil (1,3,4,5,6,7,8,9,10,11,12,13,14)	
11	1141 029 2302	1	Těsnění válce	
12	9022 371 1020	4	Šroub s válcovou hlavou IS-M5x20	
13	1141 140 2530	1	Koleno	
14	9022 313 0660	3	Šroub s válcovou hlavou IS-M4x12	
15	0000 400 7000	1	Zapalovací svíčka NGK BPMR7A	
15	1110 400 7005	1	Zapalovací svíčka Bosch WSR 6 F	
16	1141 149 0600	1	Těsnění tlumiče výfuku	
17	1141 140 0631	1	Tlumič výfuku (1,2,3,4,5,8,10,12)	18
18	1141 145 9002	2	Zátka	
19	1141 140 0633	1	Tlumič výfuku USDA Cert. I.D. 1141/32 USA (6,7,9,11,13,14)	18, 20, 21
20	1141 140 8100	1	Ochranné sítko proti jiskření USA (6,7,9,11,13,14)	
21	9039 475 0656	1	Závitořezný šroub M4x9,6 USA (6,7,9,11,13,14)	
22	9022 341 0983	4	Šroub s válcovou hlavou IS-M5x16	
23	1141 007 1000	1	Sada těsnění (B)	11, 16



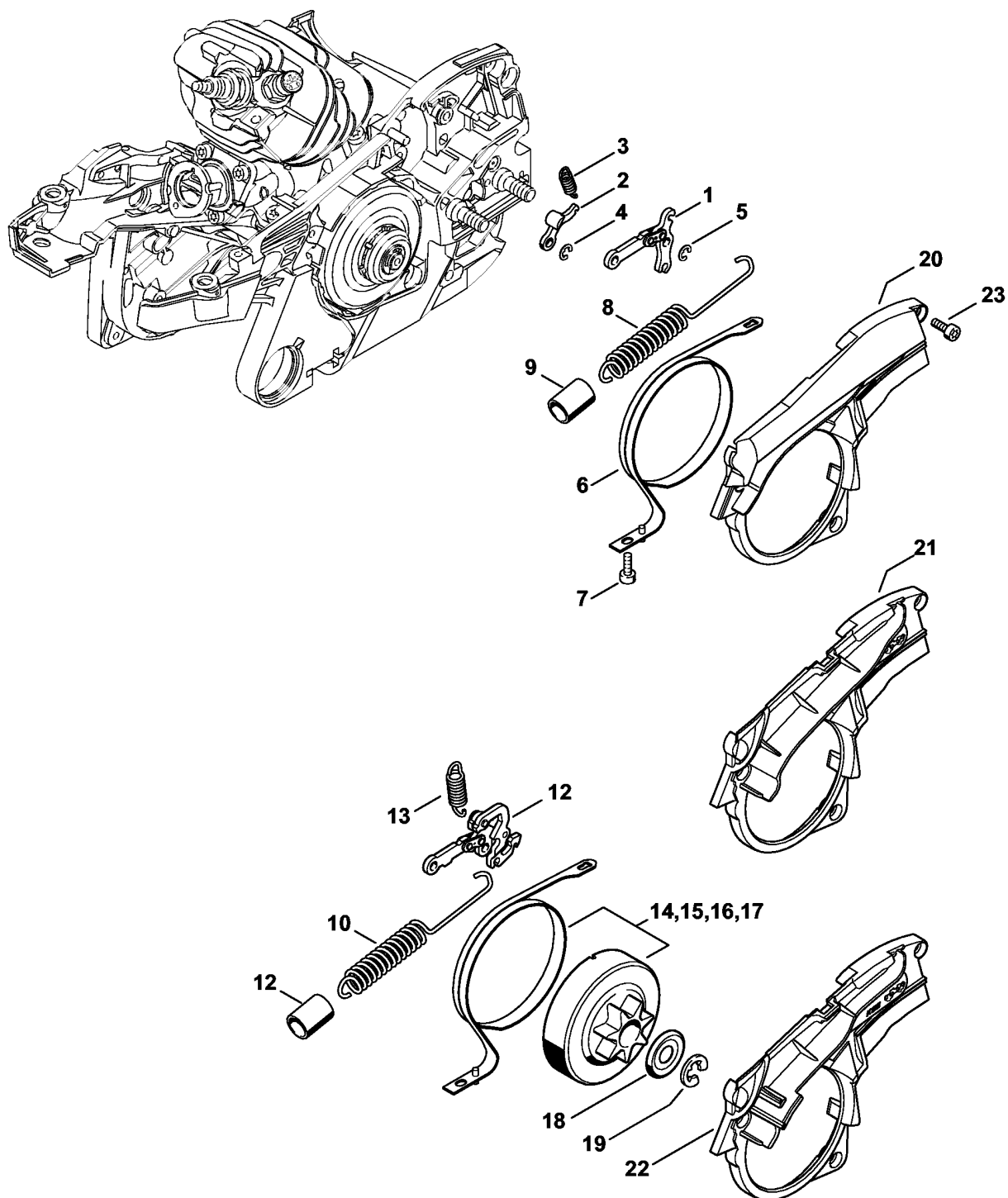


1141-GET-0002-A0

(1) MS 261, (2) MS 261 C-BE, (3) MS 261 C-BM, (4) MS 261 C-M, (5) MS 261 C-M VW, (6) MS 261 C-M VWZ Arctic, (7) MS 261 C-M Z, (8) MS 261 C-MQ, (9) MS 261 C-MQ Z, (10) MS 261 C-Q, (11) MS 261 C-Q Z, (12) MS 261-VW, (13) MS 261-VWZ, (14) MS 261-Z

## Olejové čerpadlo, spojka

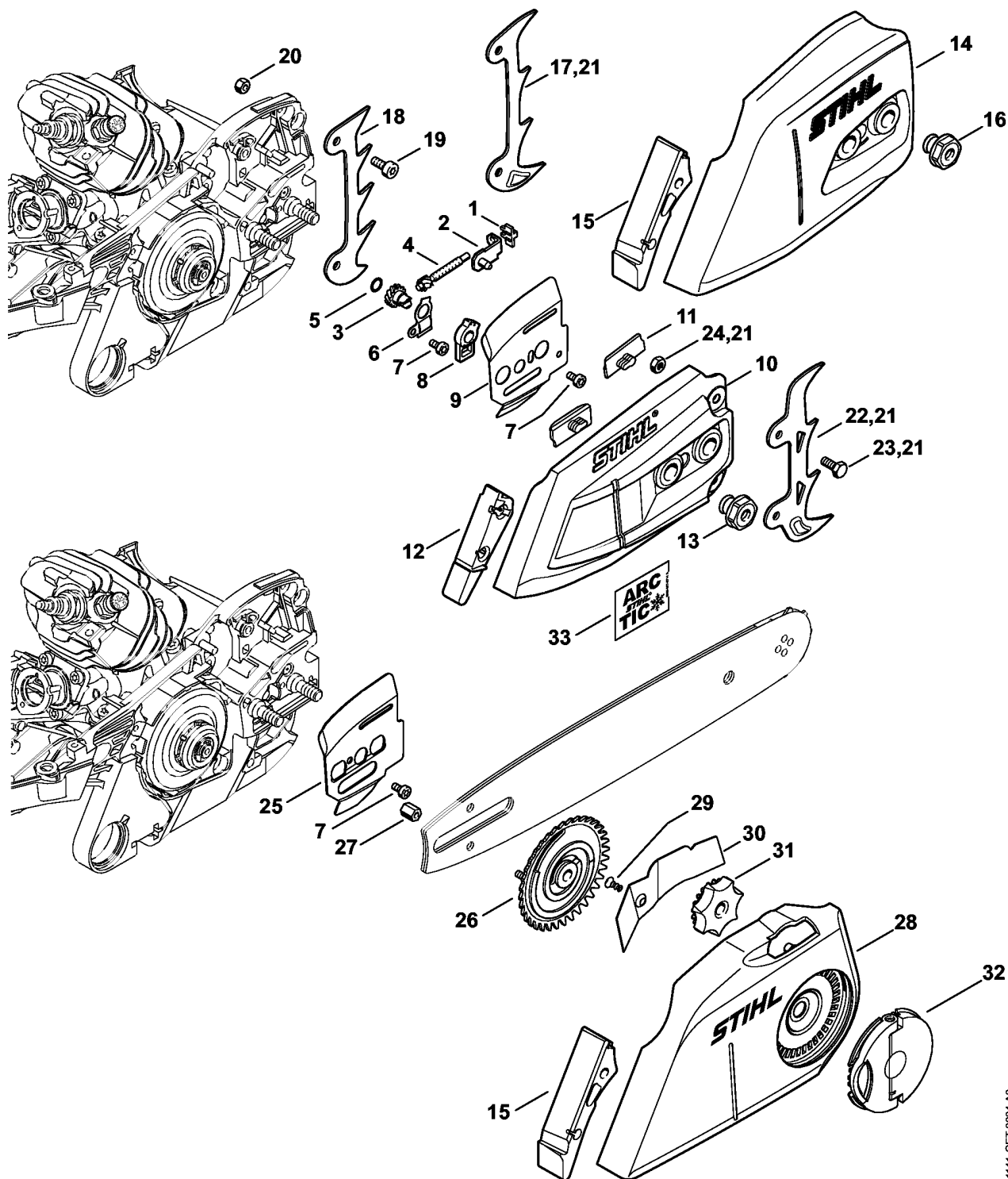
Zn. c.	Kód výrobku	Mno ž.	Popis	Include
1	1141 640 3200	1	Olejové čerpadlo	2 - 8
2	0000 958 0408	2	Podložka	
3	0000 997 2002	1	Tlačná pružina	
4	1121 647 0603	1	Píst čerpadla	
5	1121 641 9400	1	Ložiskové pouzdro	
6	9646 945 0160	2	Kulatý těsnící kroužek 4x2	
7	1128 647 4806	1	Regulační čep	
8	9380 620 1090	1	Upínací kolík 2x10	
9	1122 649 5000	1	Těsnící kroužek B4x2	
10	9022 313 0660	2	Šroub s válcovou hlavou IS-M4x12	
11	1121 640 7111	1	Šnek	12
12	1121 647 3100	1	Unášec	
13	1121 160 2051	1	Spojka	14 - 18
14	1121 162 3201	1	Unášec	
15	1121 162 0802	3	Odstředivé závaží	
16	0000 997 5600	3	Tažná pružina	
17	1127 162 3000	3	Držák	
18	1121 162 1001	1	Krycí kotouč	
19	9512 933 2260	1	Věvec jehlového ložiska 10x13x10	
20	1141 007 1002	1	Souprava "Prstencová řetězka 0.325" 7z" (1,2,3,4,5,6,7,12,13,14)	24, 28, 29
21	1141 007 1003	1	Souprava "Prstencová řetězka 0.325" 8z" (B) (1,2,3,4,5,6,7,12,13,14)	25, 28, 29
22	1141 007 1001	1	Souprava "Prstencová řetězka 3/8" 7z" (B) (1,2,3,4,5,6,7,12,13,14)	26, 28, 29
23	1141 007 1007	1	Souprava "Prstencová řetězka 3/8" P 7z" (B) (1,2,3,4,5,6,7,12,13,14)	27 - 29
24	0000 642 1236	1	Prstencová řetězka 0.325" 7z (1,2,3,4,5,6,7,12,13,14)	
25	0000 642 1234	1	Prstencová řetězka 0.325" 8z (B) (1,2,3,4,5,6,7,12,13,14)	
26	0000 642 1231	1	Prstencová řetězka 3/8" 7z (B) (1,2,3,4,5,6,7,12,13,14)	
27	0000 642 1240	1	Prstencová řetězka 3/8" Picco 7z (B) (1,2,3,4,5,6,7,12,13,14)	
28	0000 958 1022	1	Podložka Ø 27 mm (1,2,3,4,5,6,7,12,13,14)	
29	9460 624 0801	1	Pojistná podložka 8x1,3 (1,2,3,4,5,6,7,12,13,14)	
30	1141 640 2001	1	Řetězka 0.325" 7z (B) (1,2,3,4,5,6,7,12,13,14)	
31	1141 640 2003	1	Řetězka 3/8" 7z (B) (1,2,3,4,5,6,7,12,13,14)	



(1) MS 261, (2) MS 261 C-BE, (3) MS 261 C-BM, (4) MS 261 C-M, (5) MS 261 C-M VW, (6) MS 261 C-M VWZ Arctic, (7) MS 261 C-M Z, (8) MS 261 C-MQ, (9) MS 261 C-MQ Z, (10) MS 261 C-Q, (11) MS 261 C-Q Z, (12) MS 261-VW, (13) MS 261-VWZ, (14) MS 261-Z

## Řetězová brzda

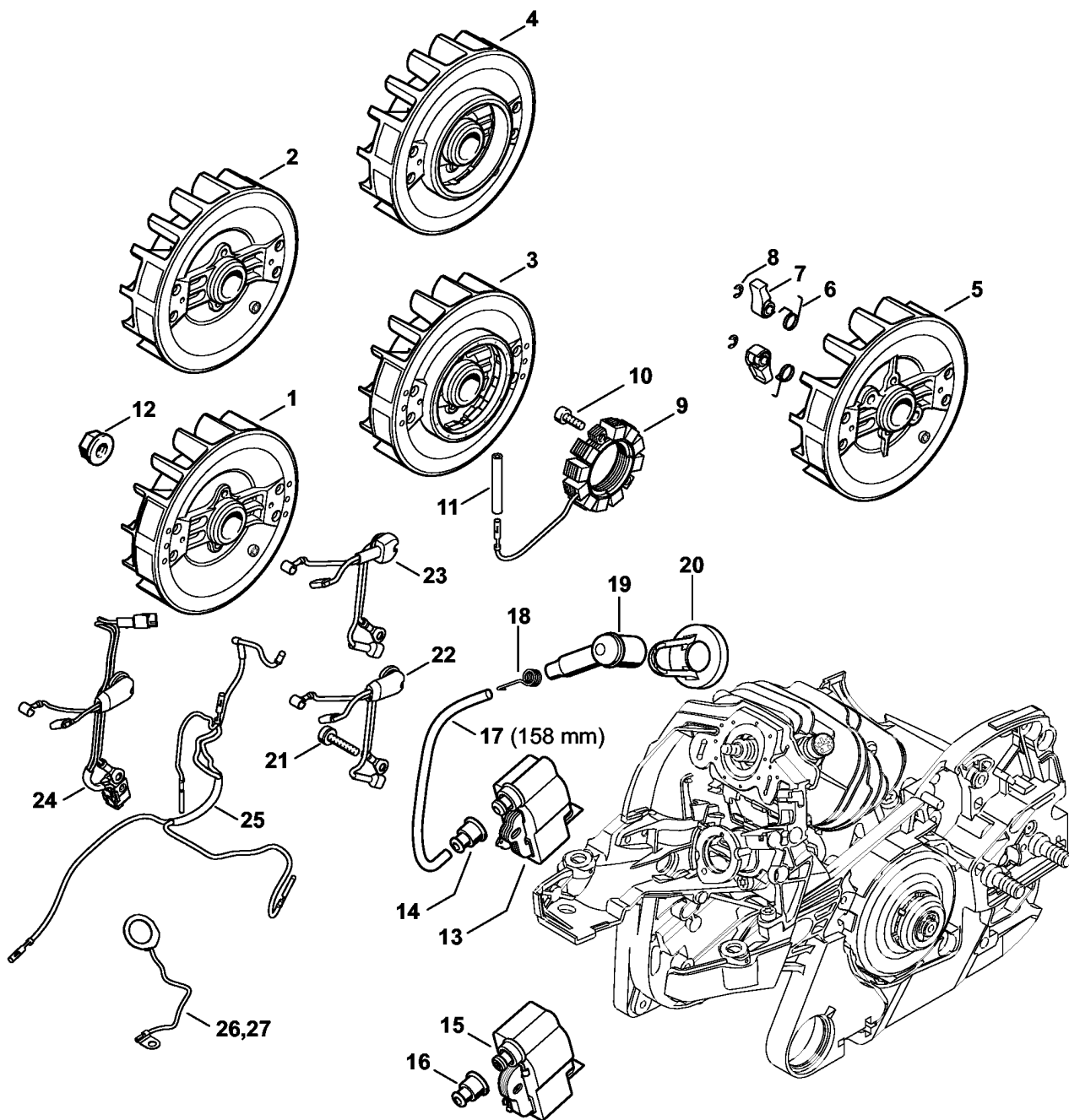
Zn. c.	Kód výrobku	Mno ž.	Popis	Include
1	1128 160 5000	1	Páka (1,2,3,4,5,6,7,12,13,14)	
2	1121 162 5010	1	Páka	
3	0000 997 0628	1	Pružina	
4	9460 624 0400	1	Pojistná podložka 4	
5	9460 624 0400	1	Pojistná podložka 4 (1,2,3,4,5,6,7,12,13,14)	
6	1141 160 5400	1	Brzdny pás (1,2,3,4,5,6,7,12,13,14)	
7	9022 346 0658	1	Šroub s válcovou hlavou IS-M4x12	
8	1141 160 5500	1	Tažná pružina (1,2,3,4,5,6,7,12,13,14)	9
9	1141 162 8001	1	Hadice (1,2,3,4,5,6,7,12,13,14)	
10	1141 160 5502	1	Tažná pružina (8,9,10,11)	11
11	1141 162 8000	1	Hadice (8,9,10,11)	
12	1133 160 5000	1	Brzdová páka (8,9,10,11)	
13	1141 162 7904	1	Tažná pružina (8,9,10,11)	
14	1141 160 5416	1	Brzdny pás 0.325" 7z (10,11)	
15	1141 160 5420	1	Brzdny pás 0.325" 7z (8,9)	
16	1141 160 5411	1	Brzdny pás 3/8" Picco 7z (B) (10,11)	
17	1141 160 5418	1	Brzdny pás 3/8" Picco 7z (B) (8,9)	
18	0000 958 1022	1	Podložka Ø 27 mm (8,9,10,11)	
19	9460 624 0801	1	Pojistná podložka 8x1,3 (8,9,10,11)	
20	1141 021 1130	1	Víko (1,3,4,5,6,7,8,9,14)	
21	* 1141 021 1100	1	Víko (1,4,5,6,7,8,9,10,11,12,13,14)	
22	1141 021 1102	1	Víko (2,3)	
23	9022 313 0660	3	Šroub s válcovou hlavou IS-M4x12	



(1) MS 261, (2) MS 261 C-BE, (3) MS 261 C-BM, (4) MS 261 C-M, (5) MS 261 C-M VW, (6) MS 261 C-M VWZ Arctic, (7) MS 261 C-M Z, (8) MS 261 C-MQ, (9) MS 261 C-MQ Z, (10) MS 261 C-Q, (11) MS 261 C-Q Z, (12) MS 261-VW, (13) MS 261-VWZ, (14) MS 261-Z

**Zařízení pro napínání řetězu, víko řetězky**

Zn. c.	Kód výrobku	Mno ž.	Popis	Include
1	1125 664 1400	1	Tlačný element (1,4,5,6,7,8,9,10,11,12,13,14)	
2	1125 640 1900	1	Napínací šoupátko (1,4,5,6,7,8,9,10,11,12,13,14)	
	1125 007 1021	1	Souprava "Čelní kolo / upínací šroub" (1,4,5,6,7,8,9,10,11,12,13,14)	3 - 5
3		1	Čelní kolo (D) (1,4,5,6,7,8,9,10,11,12,13,14)	
4		1	Upínací šroub (D) (1,4,5,6,7,8,9,10,11,12,13,14)	
5	9646 945 0490	1	Kulatý těsnicí kroužek 7x1,5 (1,4,5,6,7,8,9,10,11,12,13,14)	
6	1122 664 2200	1	Plechový kryt (1,4,5,6,7,8,9,10,11,12,13,14)	
7	9022 313 0633	1	Šroub s válcovou hlavou IS-M4x8	
8	1122 664 4500	1	Podpěrka (1,4,5,6,7,8,9,10,11,12,13,14)	
9	1141 664 1030	1	Boční plech (1,4,5,6,7,8,9,10,11,12,13,14)	
10	1140 640 1704	1	Víko řetězky (1,4,5,6,7,8,9,14)	11 - 13
11	1121 648 6610	2	Kluzná lišta (1,4,5,6,7,8,9,10,11,12,13,14)	
12	1141 656 1501	1	Ochranný kryt (1,4,5,6,7,8,9,14)	
13	0000 995 0803	1	Matice s nákrůžkem M8 (1,4,5,6,7,8,9,14)	
14	* 1141 640 1700	1	Víko řetězky (1,4,5,6,7,8,9,10,11,12,13,14)	11, 15, 16
15	* 1135 656 1500	1	Ochranný kryt (1,3,4,5,6,7,8,9,10,11,12,13,14)	
16	* 0000 995 0806	2	Matice s nákrůžkem M8 (1,4,5,6,7,8,9,10,11,12,13,14)	
17	1142 664 0500	1	Ozubený doraz (1,3,4,5,6,7,8,9,14)	
18	1110 664 0501	1	Ozubený doraz (2,10,11,12,13,14)	
19	9022 341 0983	2	Šroub s válcovou hlavou IS-M5x16	
20	9214 320 0700	1	Pojistná matice M5	
21	0000 660 0800	1	Ozubený doraz (B)	17, 22 - 24
22	1141 664 0501	1	Ozubený doraz (B)	
23	9008 345 0960	2	Šroub s šestihrannou hlavou M5x12 (B)	
24	9214 320 0700	2	Pojistná matice M5 (B)	
25	1141 664 1002	1	Boční plech, vnitřní (2,3)	
26	1135 660 3000	1	Napínací kotouč (2,3)	27
27	1121 664 7301	1	Matice M4 (2,3)	
28	1135 640 1702	1	Víko řetězky (2,3)	15, 29 - 31
29	9076 478 2996	1	Šroub s válcovou hlavou P4x12 (2,3)	
30	1135 648 3800	1	Plechový kryt (2,3)	
31	1121 648 2200	1	Napínací kolo (2,3)	
32	1121 660 1000	1	Křídlatá matice (2,3)	
33	0000 967 4039	1	Informační štítek ARCTIC (6)	

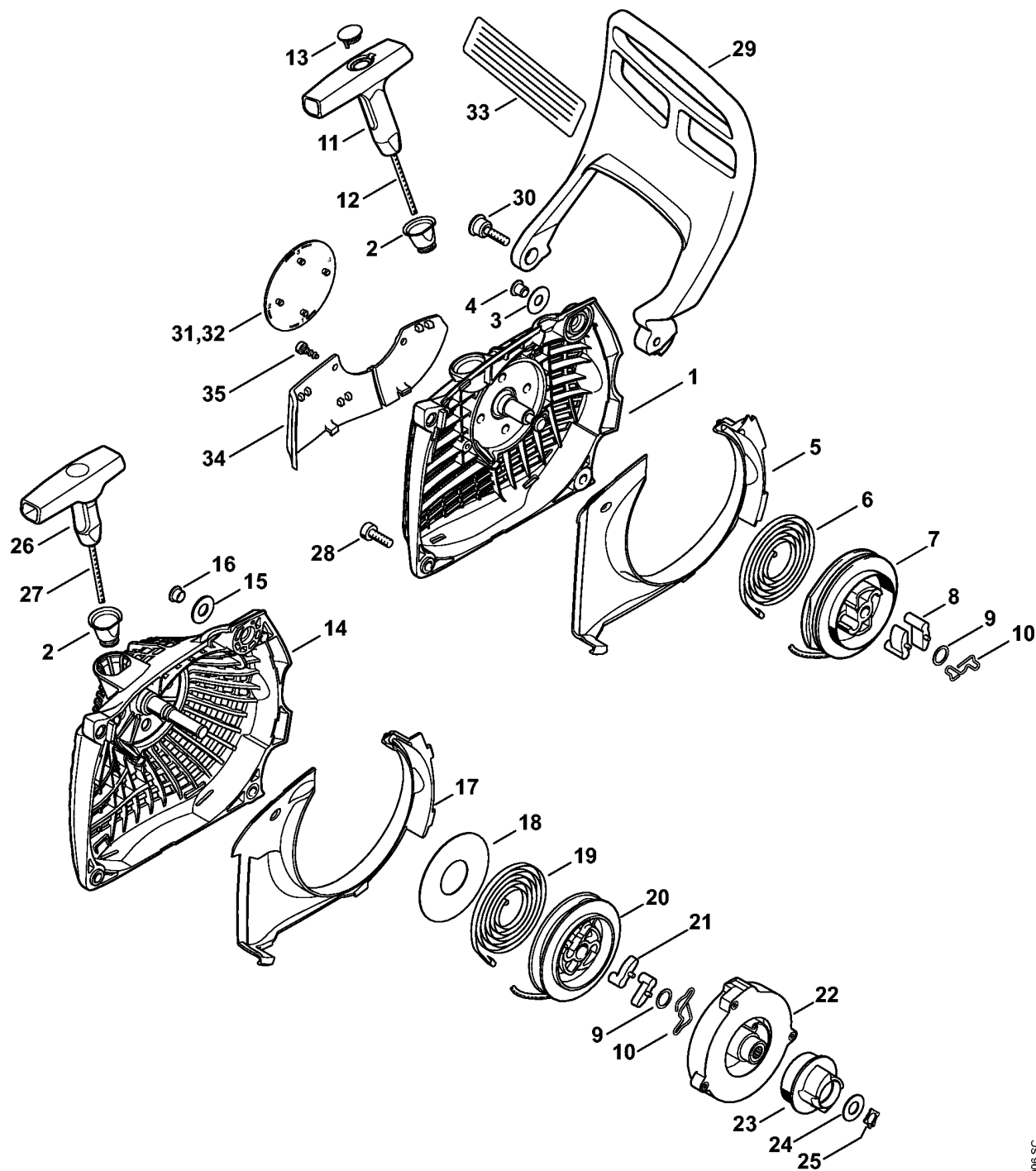


(1) MS 261, (2) MS 261 C-BE, (3) MS 261 C-BM, (4) MS 261 C-M, (5) MS 261 C-M VW, (6) MS 261 C-M VWZ Arctic, (7) MS 261 C-M Z, (8) MS 261 C-MQ, (9) MS 261 C-MQ Z, (10) MS 261 C-Q, (11) MS 261 C-Q Z, (12) MS 261-VW, (13) MS 261-VWZ, (14) MS 261-Z

## Zapalování, kabelový svazek

Zn. c.	Kód výrobku	Mno ž.	Popis	Include
1	1141 400 1200	1	Setrvačnick (1,10,11,14)	
2	1141 400 1230	1	Setrvačnick (3,4,7,8,9)	
3	1141 400 1204	1	Setrvačnick (12,13)	
4	1141 400 1234	1	Setrvačnick (5,6)	
5	1141 400 1202	1	Setrvačnick (2)	6 - 8
6	0000 998 1100	2	Šroubovitá válcová pružina s prodlouženými konci (2)	
7	1139 195 7200	2	Západka (2)	
8	9460 624 0320	2	Pojistná podložka 3,2 (2)	
9	1138 404 3501	1	Generátor (5,6,12,13)	
10	9022 313 0658	2	Šroub s válcovou hlavou IS-M4x12 (5,6,12,13)	
11	1121 442 0402	1	Izolační hadička 35 mm (5,6,12,13)	
12	0000 955 0802	1	Matice s nákrůžkem M8x1	
13	1141 400 1331	1	Modul zapalování (1,2,10,11,12,13,14)	14, 17 - 20
14	0000 989 1002	1	Ochranná průchodka (1,2,10,11,12,13,14)	
15	1141 400 4731	1	Řídicí přístroj USA (3,4,5,6,7,8,9)	16 - 20
16	0000 989 1005	1	Ochranná průchodka (3,4,5,6,7,8,9)	
17	0000 405 0600	1	Zapalovací vedení 1 m	
18	0000 998 0603	1	Šroubovitá válcová pružina s prodlouženými konci	
19	1106 405 1000	1	Nástrčka zapalovacího vedení	
20	1128 084 1400	1	Zakrytí	
21	9022 341 0710	2	Šroub s válcovou hlavou IS-M4x20	
22	1141 440 3004	1	Kabelový svazek (1,14)	
23	1141 440 3000	1	Kabelový svazek (2,10,11,12,13,14)	
24	1141 440 3020	1	Kabelový svazek (3,4,5,6,7,8,9)	
25	1141 440 3002	1	Kabelový svazek (5,6,12,13)	
26	1141 440 2202	1	Vedení uzemnění (5,6,12,13)	
27	* 1141 440 2200	1	Vedení uzemnění (5,6,12,13)	





(1) MS 261, (2) MS 261 C-BE, (3) MS 261 C-BM, (4) MS 261 C-M, (5) MS 261 C-M VW, (6) MS 261 C-M VWZ Arctic, (7) MS 261 C-M Z, (8) MS 261 C-MQ, (9) MS 261 C-MQ Z, (10) MS 261 C-Q, (11) MS 261 C-Q Z, (12) MS 261-VW, (13) MS 261-VWZ, (14) MS 261-Z

## Startovací zařízení, Ochranný kryt ruky

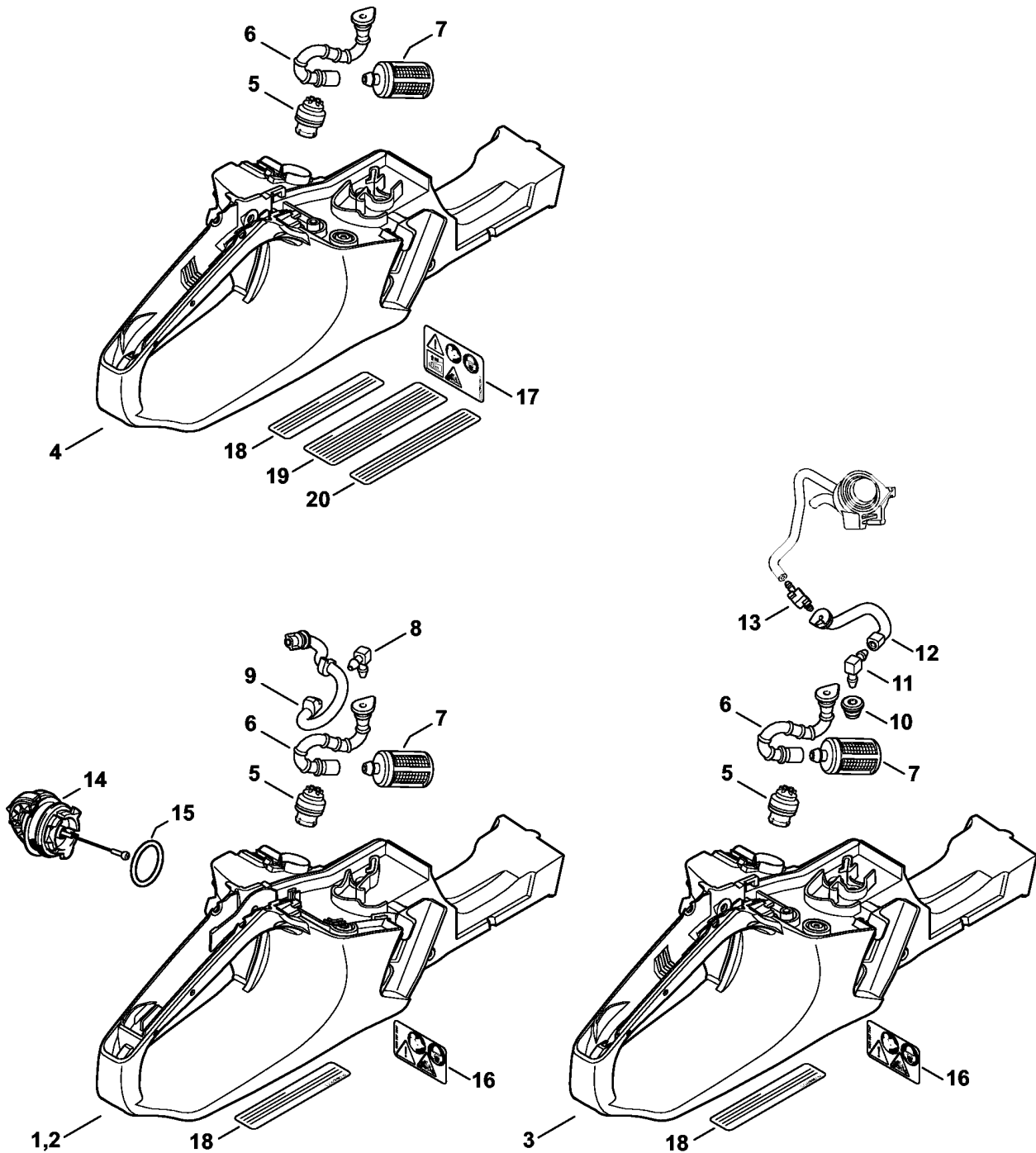
Zn. c.	Kód výrobku	Mno ž.	Popis	Include
	1141 080 2104	1	Těleso ventilátoru se startovacím zařízením (1,3,4,5,6,7,8,9,10,11,12,13,14)	1 - 13
1	1141 080 1806	1	Těleso ventilátoru (1,3,4,5,6,7,8,9,10,11,12,13,14)	2 - 4
2	1110 084 9102	1	Pouzdro	
3	0000 958 0607	1	Podložka (1,3,4,5,6,7,8,9,10,11,12,13,14)	
4	1141 084 0700	1	Nýt (1,3,4,5,6,7,8,9,10,11,12,13,14)	
5	1141 084 7800	1	Segment (1,3,4,5,6,7,8,9,10,11,12,13,14)	
6	1135 190 0600	1	Vratná pružina (1,3,4,5,6,7,8,9,10,11,12,13,14)	
7	1128 195 0400	1	Lanová kladka (1,3,4,5,6,7,8,9,10,11,12,13,14)	
8	1125 195 7200	2	Západka (1,3,4,5,6,7,8,9,10,11,12,13,14)	
9	0000 958 0923	1	Podložka	
10	1128 195 3500	1	Pružina	
11	0000 190 3401	1	Rukojeť ElastoStart Ø 3,5 mm (1,3,4,5,6,7,8,9,10,11,12,13,14)	12, 13
12	1113 195 8200	1	Startovací lano Ø 3,5x960 mm (1,3,4,5,6,7,8,9,10,11,12,13,14)	
	0000 930 2267	1	Startovací lano Ø 3,5 mm / 28 kusů (A,B) (1,3,4,5,6,7,8,9,10,11,12,13,14)	
13	0000 195 7001	1	Čepička (1,3,4,5,6,7,8,9,10,11,12,13,14)	
	1141 080 2106	1	Těleso ventilátoru se startovacím zařízením (2)	2, 9, 10, 14 - 27
14	1141 080 1808	1	Těleso ventilátoru (2)	2, 15, 16
15	4117 162 8900	1	Podložka (2)	
16	1141 988 8600	1	Objímka (2)	
17	1141 084 7802	1	Segment (2)	
18	1141 195 9004	1	Podložka (2)	
19	1123 190 0600	1	Vratná pružina (2)	
20	1141 195 0400	1	Lanová kladka (2)	
21	1123 195 7200	2	Západka (2)	
22	1141 190 0700	1	Pouzdro pružiny (2)	
23	1141 195 2000	1	Unášeč (2)	
24	0000 958 0810	1	Podložka (2)	
25	9455 621 0575	1	Pojistný kroužek 8x1 (2)	
26	1121 195 3400	1	Rukojeť (2)	
27	1141 195 8200	1	Startovací lano Ø 3x960 mm (2)	
28	9022 341 0980	3	Šroub s válcovou hlavou IS-M5x16	
29	1141 792 9100	1	Ochranný kryt ruky	
30	1141 790 6100	1	Kombinovaný šroub M5	
31	1141 967 1500	1	Typový štítek MS 261 (1,12,13,14)	
32	1141 967 1502	1	Typový štítek MS 261 C (2,3,4,5,6,7,8,9,10,11)	

(1) MS 261, (2) MS 261 C-BE, (3) MS 261 C-BM, (4) MS 261 C-M, (5) MS 261 C-M VW, (6) MS 261 C-M VWZ Arctic, (7) MS 261 C-M Z, (8) MS 261 C-MQ, (9) MS 261 C-MQ Z, (10) MS 261 C-Q, (11) MS 261 C-Q Z, (12) MS 261-VW, (13) MS 261-VWZ, (14) MS 261-Z

**Startovací zařízení, Ochranný kryt ruky**

Zn. c.	Kód výrobku	Mno ž.	Popis	Include
33	0000 967 3630	1	Informační štítek USA	
34	1141 007 1004	1	Souprava "Krycí deska" (B)	35
35	9075 478 3015	2	Šroub s válcovou hlavou IS-D4x15 (B)	

**Těleso nádrže**



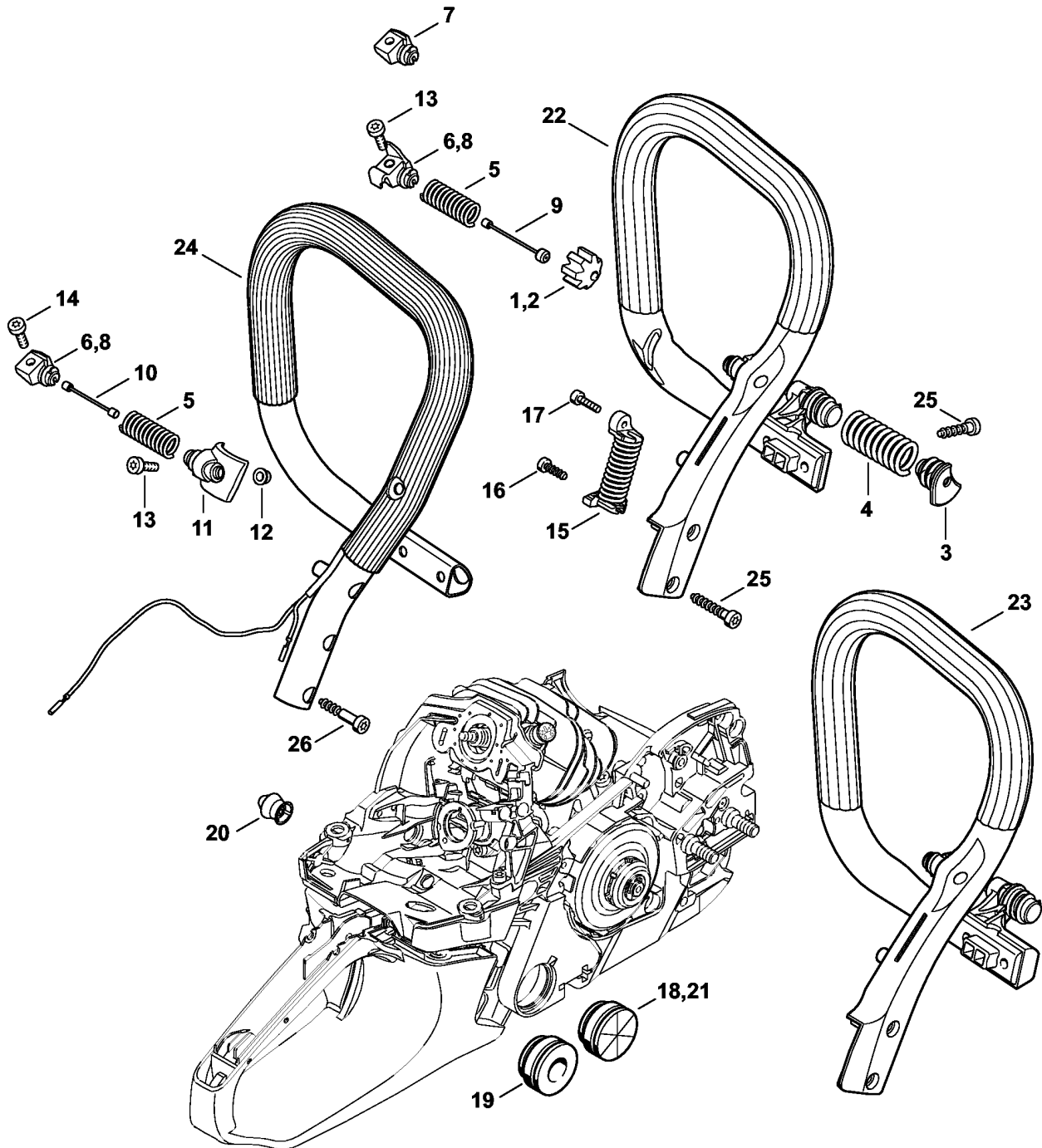
1141-GEF-0006-A0

(1) MS 261, (2) MS 261 C-BE, (3) MS 261 C-BM, (4) MS 261 C-M, (5) MS 261 C-M VW, (6) MS 261 C-M VWZ Arctic, (7) MS 261 C-M Z, (8) MS 261 C-MQ, (9) MS 261 C-MQ Z, (10) MS 261 C-Q, (11) MS 261 C-Q Z, (12) MS 261-VW, (13) MS 261-VWZ, (14) MS 261-Z

## Těleso nádrže

Zn. c.	Kód výrobku	Mno ž.	Popis	Include
1	1141 350 0824	1	Těleso nádrže (5,6,12,13,14)	5 - 7, 14 - 16
2	1141 350 0831	1	Těleso nádrže (1,3,4,7,14)	5 - 7, 14 - 16
3	1141 350 0826	1	Těleso nádrže (2)	5 - 7, 10, 14 - 16
4	1141 350 0828	1	Těleso nádrže (8,9,10,11)	5 - 7, 14, 15, 17
5	0000 350 5800	1	Větrání nádrže	
6	1141 358 7708	1	Hadice	
7	0000 350 3515	1	Sací hlava	
8	4224 122 3900	1	Zalomený nátrubek	
9	1141 358 7710	1	Hadice	
10	1141 989 0600	1	Průchodka (2)	
11	4224 122 3900	1	Zalomený nátrubek (2)	
12	1141 358 7702	1	Hadice (2)	
13	0000 353 2600	1	Zalomený nátrubek (2)	
14	0000 350 0532	1	Uzávěr nádržky	15
15	9645 948 7734	1	Kulatý těsnící kroužek 25x3,5	
16	0000 967 7247	1	Informační štítek (1,2,3,4,5,6,7,12,13,14)	
17	0000 967 7251	1	Informační štítek QS (8,9,10,11)	
18	0000 967 3579	1	Informační štítek USA	
19	0000 967 3918	1	Informační štítek USA (9)	
20	0000 967 4019	1	Informační štítek CDN (11)	

**System AV, trubka rukojeti**



1141-GEF-0007-A0

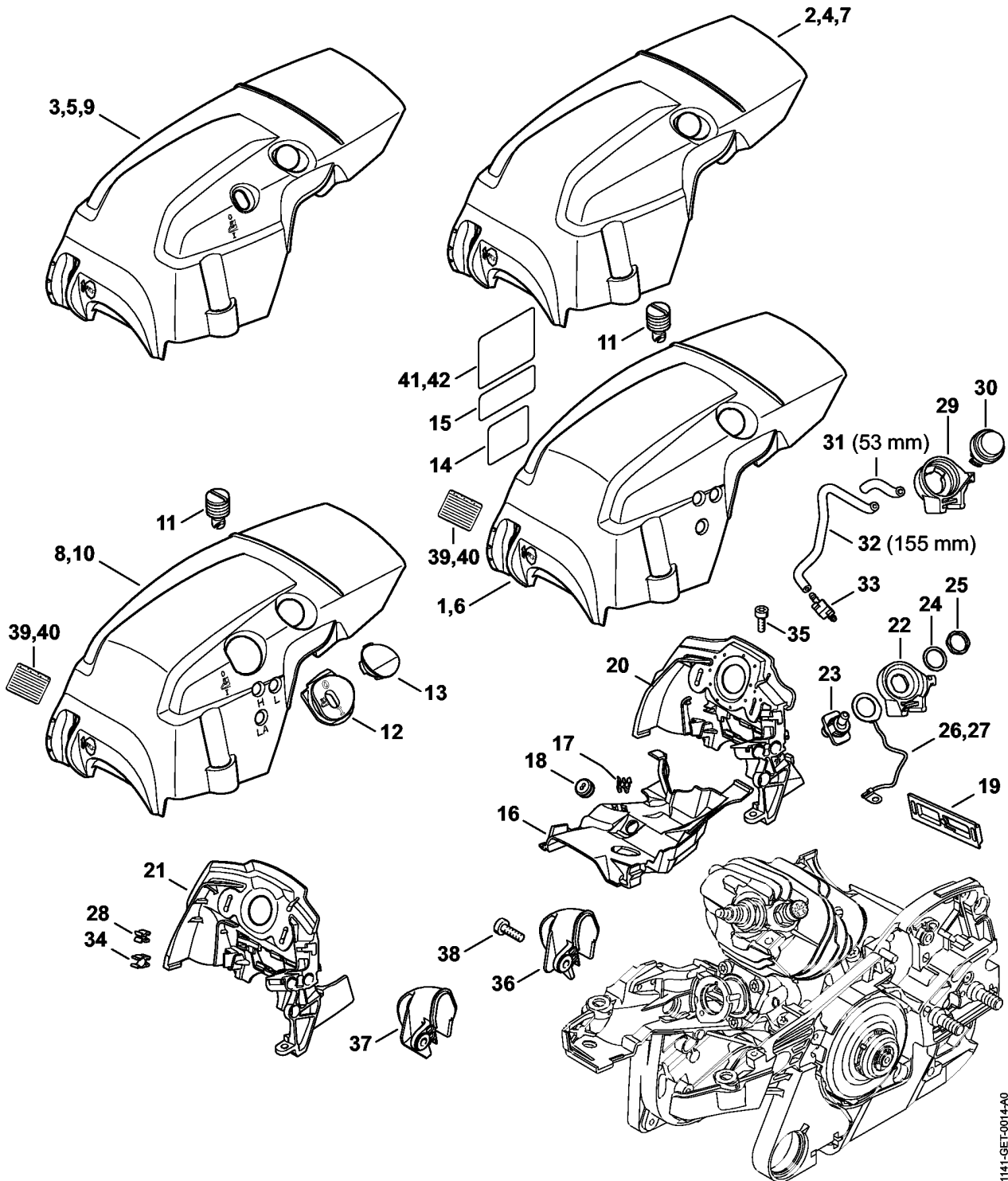
(1) MS 261, (2) MS 261 C-BE, (3) MS 261 C-BM, (4) MS 261 C-M, (5) MS 261 C-M VW, (6) MS 261 C-M VWZ Arctic, (7) MS 261 C-M Z, (8) MS 261 C-MQ, (9) MS 261 C-MQ Z, (10) MS 261 C-Q, (11) MS 261 C-Q Z, (12) MS 261-VW, (13) MS 261-VWZ, (14) MS 261-Z

**System AV, trubka rukojeti**

Zn. c.	Kód výrobku	Mno ž.	Popis	Include
1	1141 791 2802	1	Kroužkový tlumič/nárazník (1,2,3,4,5,8,10,12)	
2	1135 791 2800	1	Kroužkový tlumič/nárazník (6,7,9,11,13,14)	
3	1141 792 2900	1	Úložná zátka pružiny	
4	1141 791 3112	1	Pružina	
5	1141 791 3102	1	Pružina	
6	1141 792 2902	1	Úložná zátka pružiny (1,2,10,11,12,13,14)	
7	1141 792 2930	1	Úložná zátka pružiny (1,3,4,5,6,7,8,9,14)	
8	* 1141 792 2910	1	Úložná zátka pružiny (1,3,4,5,6,7,8,9)	
9	1135 790 8100	1	Pojistka (1,2,3,4,7,8,9,10,11,14)	
10	1137 790 8100	1	Pojistka (5,6,12,13)	
11	1141 790 3800	1	Úložná zátka pružiny (5,6,12,13)	11
12	0000 963 0808	1	Objímka (5,6,12,13)	
13	9022 341 0983	1	Šroub s válcovou hlavou IS-M5x16 (5,6,12,13)	
14	9022 341 0983	1	Šroub s válcovou hlavou IS-M5x16	
15	1141 790 8304	1	Pružina AV	
16	9074 477 4130	1	Šroub s válcovou hlavou IS-P5x16	
17	9022 313 0680	1	Šroub s válcovou hlavou IS-M4x16	
18	1138 791 5903	1	Dorazový nárazník (2,10,12)	
19	1141 791 5908	1	Dorazový nárazník (1,3,4,5,6,7,8,9,14)	
20	1141 791 5902	1	Dorazový nárazník	
21	1140 791 5901	1	Dorazový nárazník (11,13,14)	
22	1141 791 1706	1	Trubka rukojeti (1,3,4,7,8,9,10,11,14)	
23	1141 791 1702	1	Trubka rukojeti (2)	
24	1141 790 1700	1	Trubka rukojeti (5,6,12,13)	
25	9074 478 4675	4	Šroub s válcovou hlavou IS-P6x32,5 (1,3,4,7,8,9,10,11,14)	
26	9074 478 4655	4	Šroub s válcovou hlavou IS-IS-P6x30 (5,6,12,13)	

(1) MS 261, (2) MS 261 C-BE, (3) MS 261 C-BM, (4) MS 261 C-M, (5) MS 261 C-M VW, (6) MS 261 C-M VWZ Arctic, (7) MS 261 C-M Z, (8) MS 261 C-MQ, (9) MS 261 C-MQ Z, (10) MS 261 C-Q, (11) MS 261 C-Q Z, (12) MS 261-VW, (13) MS 261-VWZ, (14) MS 261-Z

**Kryt, Vedení vzduchu**



1141-GET-0014-A0

(1) MS 261, (2) MS 261 C-BE, (3) MS 261 C-BM, (4) MS 261 C-M, (5) MS 261 C-M VW, (6) MS 261 C-M VWZ Arctic, (7) MS 261 C-M Z, (8) MS 261 C-MQ, (9) MS 261 C-MQ Z, (10) MS 261 C-Q, (11) MS 261 C-Q Z, (12) MS 261-VW, (13) MS 261-VWZ, (14) MS 261-Z



## Kryt, Vedení vzduchu

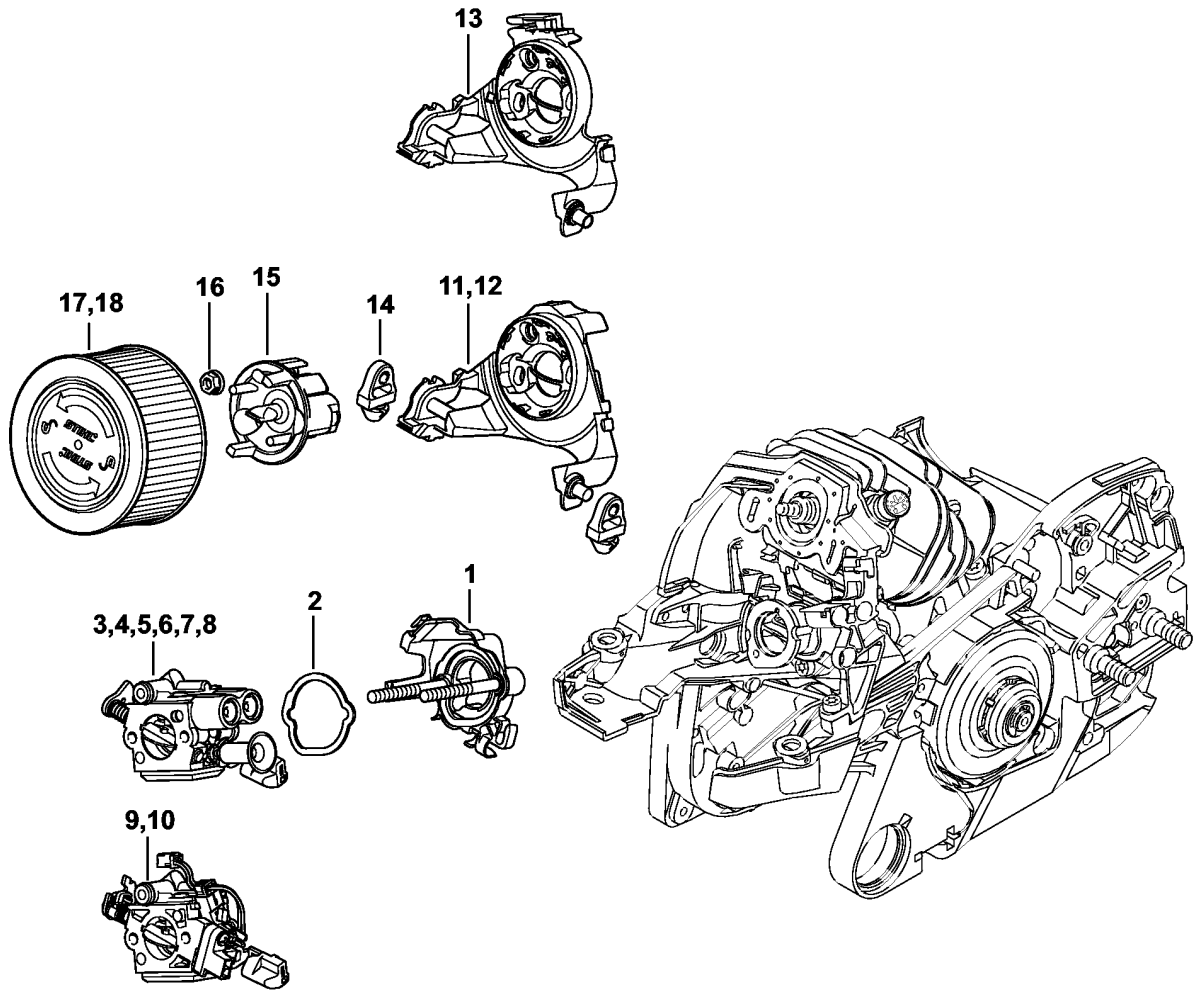
Zn. c.	Kód výrobku	Mno ž.	Popis	Include
1	1141 080 1644	1	Kryt (1,14)	11
2	1141 080 1632	1	Kryt (3,4,7,8,9)	11
3	1141 080 1640	1	Kryt (5,6)	11
4	1141 080 1633	1	Kryt (7,9)	11, 39, 41
5	1141 080 1641	1	Kryt (14)	11, 39, 41
6	* 1141 080 1600	1	Kryt (1,10,11,14)	11
7	* 1141 080 1620	1	Kryt (3,4,7,8,9)	11
8	* 1141 080 1614	1	Kryt (12,13)	11, 12
9	* 1141 080 1634	1	Kryt (5,6)	11, 12
10	1141 080 1612	1	Kryt (2)	11, 13
11	1140 140 9200	3	Uzávěr	
12	1141 432 9300	1	Průchodka (5,6,12,13)	
13	1141 084 7100	1	Čepička (2)	
14	0000 967 4058	1	Informační štítek uzávěr nádržky USA (7,9,11,13,14)	
15	* 0000 967 3749	1	Informační štítek uzávěr nádržky USA (11,13,14)	
16	1141 087 3032	1	Kryt vedení vzduchu	
17	1141 701 3302	1	Kabelová svorka (5,6,12,13)	
18	0000 989 0808	1	Ochranná průchodka proti dešti (5,6,12,13)	
19	1141 084 4100	1	Šoupátko	
20	1141 087 3030	1	Kryt vedení vzduchu (1,3,4,5,6,7,8,9,14)	
21	1141 087 3004	1	Kryt vedení vzduchu (1,2,3,4,5,6,7,8,9,10,11,12,13,14)	
22	1141 435 6000	1	Držák (5,6,12,13)	
23	1138 430 0502	1	Spínač (5,6,12,13)	
24	0000 958 1511	1	Podložka (5,6,12,13)	
25	1128 432 2200	1	Šestihranná matice (5,6,12,13)	
26	1141 440 2202	1	Vedení uzemnění (5,6,12,13)	
27	* 1141 440 2200	1	Vedení uzemnění (12,13)	
28	1141 701 3300	1	Kabelová svorka (5,6,12,13)	
29	1141 352 8200	1	Držák (2)	
30	0000 350 6201	1	Čerpadlo paliva (2)	
31	0000 937 5006	1	Hadice 2,2x5,4 mm x 1 m, R5 (2)	
32	0000 937 5006	1	Hadice 2,2x5,4 mm x 1 m, R5 (2)	
33	0000 353 2600	1	Zalomený nátrubek (2)	
34	1141 122 2500	1	Hadicová svorka (2)	
35	9022 313 0660	1	Šroub s válcovou hlavou IS-M4x12 (5,6,12,13)	
36	1141 141 7500	1	Vstupní oddělovač (2,10,11,12,13,14)	
37	1141 141 7520	1	Vstupní oddělovač (1,3,4,5,6,7,8,9,14)	
38	9022 341 0980	1	Šroub s válcovou hlavou IS-M5x16	

(1) MS 261, (2) MS 261 C-BE, (3) MS 261 C-BM, (4) MS 261 C-M, (5) MS 261 C-M VW, (6) MS 261 C-M VWZ Arctic, (7) MS 261 C-M Z, (8) MS 261 C-MQ, (9) MS 261 C-MQ Z, (10) MS 261 C-Q, (11) MS 261 C-Q Z, (12) MS 261-VW, (13) MS 261-VWZ, (14) MS 261-Z

**Kryt, Vedení vzduchu**

Zn. c.	Kód výrobku	Mno ž.	Popis	Include
39	0000 967 4065	1	Výstraha Ochranné sítko proti jiskření USA (7,9,14)	
40	* 0000 967 4055	1	Výstraha Ochranné sítko proti jiskření USA (7,9,11,14)	
41	0000 967 7248	1	Informační štítek uzávěr nádržky USA (7,9,14)	
42	* 0000 967 7252	1	Informační štítek uzávěr nádržky USA (6,7,9,11,13,14)	

**Nosič karburátoru, vzduchový filtr**

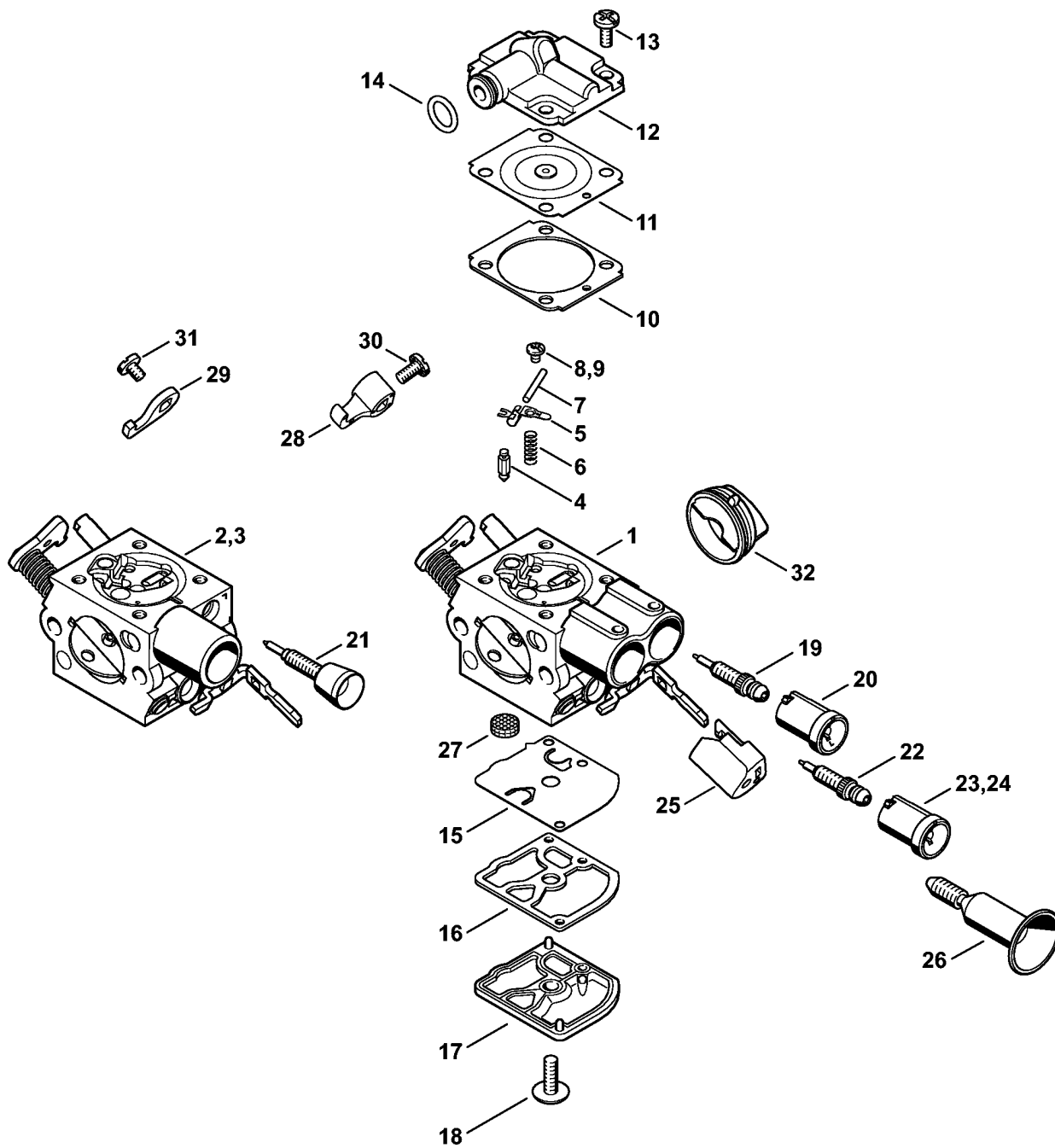


1141-GET-0010-A0

(1) MS 261, (2) MS 261 C-BE, (3) MS 261 C-BM, (4) MS 261 C-M, (5) MS 261 C-M VW, (6) MS 261 C-M VWZ Arctic, (7) MS 261 C-M Z, (8) MS 261 C-MQ, (9) MS 261 C-MQ Z, (10) MS 261 C-Q, (11) MS 261 C-Q Z, (12) MS 261-VW, (13) MS 261-VWZ, (14) MS 261-Z

## Nosič karburátoru, vzduchový filtr

Zn. c.	Kód výrobku	Mno ž.	Popis
1	1141 120 0901	1	Nosič karburátoru
2	1141 121 8600	1	Podložka
3	1141 120 0636	1	Karburátor (1,10,11,14)
4	* 1141 120 0606	1	Karburátor C1Q-S211 (1,10,11,14)
5	1141 120 0617	1	Karburátor C1Q-S253 (2)
6	* 1141 120 0612	1	Karburátor C1Q-S213 (12,13)
7	1141 120 0618	1	Karburátor C1Q-S254 (12,13)
8	* 1141 120 0610	1	Karburátor C1Q-S212 (2)
9	1141 120 0630	1	Karburátor (3,4,7,8,9)
10	1141 120 0634	1	Karburátor (5,6)
11	1141 141 0900	1	Dno filtru (2,10,11,12,14)
12	1141 141 0902	1	Dno filtru (12,13)
13	1141 141 0920	1	Dno filtru (1,3,4,5,6,7,8,9,14)
14	1141 122 9903	2	Tlumič, nárazník
15	1141 121 6930	1	Nárazový hrnec
16	9216 261 0700	2	Šestihranná matice M5
17	1141 120 1604	1	Vzduchový filtr HD2
18	1141 120 1602	1	Vzduchový filtr PA (B) (12,13)

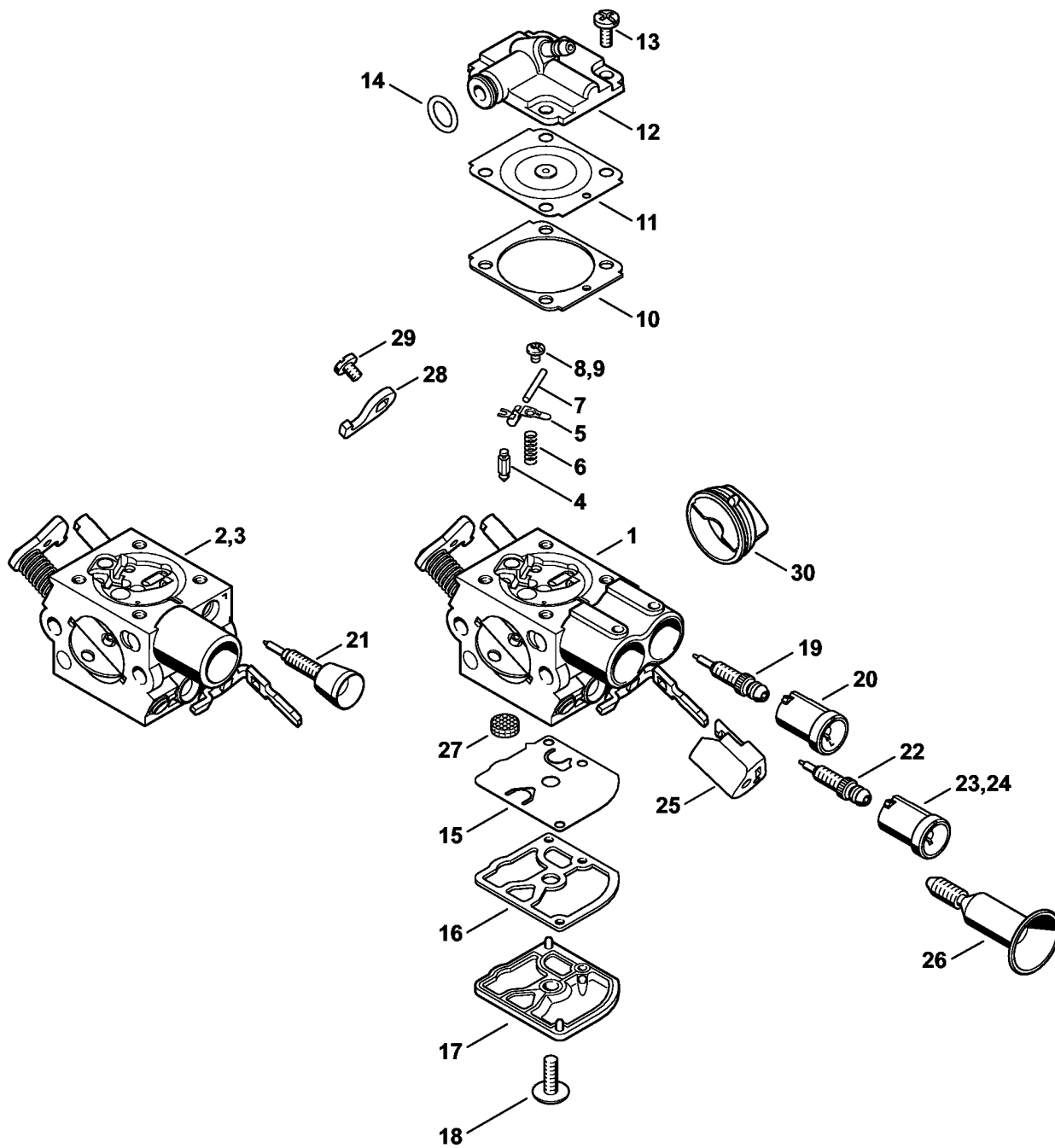


1141-GET-0009-A0

(1) MS 261, (2) MS 261 C-BE, (3) MS 261 C-BM, (4) MS 261 C-M, (5) MS 261 C-M VW, (6) MS 261 C-M VWZ Arctic, (7) MS 261 C-M, (8) MS 261 C-MQ, (9) MS 261 C-MQ Z, (10) MS 261 C-Q, (11) MS 261 C-Q Z, (12) MS 261-VW, (13) MS 261-VWZ, (14) MS 261-Z

**Karburátor C1Q-S211, C1Q-S178D**

Zn. c.	Kód výrobku	Mno ž.	Popis	Include
1	1141 120 0636	1	Karburátor (1,10,11,14)	4 - 8, 10 - 20, 22, 23, 25 - 28, 30, 32
2	* 1141 120 0606	1	Karburátor C1Q-S211 (1,10,11,14)	4 - 8, 10 - 18, 21 - 23, 25 - 27, 29, 31, 32
3	* 1141 120 0600	1	Karburátor C1Q-S178D (C) (1,10,11,14)	4 - 7, 9 - 18, 21 - 22, 24 - 27, 29, 31, 32
4	4116 121 5100	1	Vstupní jehla (1,10,11,14)	
5	1125 121 5000	1	Regulační páčka sání (1,10,11,14)	
6	1128 122 3000	1	Pružina (1,10,11,14)	
7	1120 121 9200	1	Osa (1,10,11,14)	
8	0000 122 7101	1	Šroub (1,10,11,14)	
9	* 4241 122 6600	1	Šroub s nákrůžkem (1,10,11,14)	
10	1141 129 0900	1	Těsnění (1,10,11,14)	
11	1141 121 4730	1	Regulační membrána (1,10,11,14)	
12	1141 121 0800	1	Uzávěrné víko (1,10,11,14)	
13	1120 122 6601	4	Šroub s nákrůžkem (1,10,11,14)	
14	9646 945 0490	1	Kulatý těsnící kroužek 7x1,5 (1,10,11,14)	
15	1129 121 4800	1	Membrána čerpadla (1,10,11,14)	
16	1123 129 0905	1	Těsnění (1,10,11,14)	
17	1139 121 0800	1	Uzávěrné víko (1,10,11,14)	
18	1120 122 7800	1	Šroub se zápusťnou čočkovitou hlavou (1,10,11,14)	
19	1141 120 6800	1	Seřizovací šroub volnoběhu (1,10,11,14)	20
20	0000 121 2704	1	Čepička (1,10,11,14)	
21	* 1141 122 6800	1	Seřizovací šroub volnoběhu (1,10,11,14)	
22	1141 122 6700	1	Hlavní seřizovací šroub (1,10,11,14)	
23	1141 121 2704	1	Čepička (1,10,11,14)	
24	* 1141 121 2702	1	Čepička (1,10,11,14)	
25	1141 121 2703	1	Čepička (1,10,11,14)	
26	1141 122 6200	1	Dorazový šroub volnoběhu (1,10,11,14)	
27	1123 121 7800	1	Síto (1,10,11,14)	
28	1141 121 6630	1	Páka (1,10,11,14)	
29	* 1141 121 6600	1	Páka (1,10,11,14)	
30	4132 122 6600	1	Šroub s nákrůžkem (1,10,11,14)	
31	* 9079 319 0280	1	Šroub s plochou hlavou M3x3,5 (1,10,11,14)	
32	1141 121 9402	1	Kroužek (1,10,11,14)	
	1141 007 1030	1	Souprava (B) (1,10,11,14)	10, 11, 15, 16

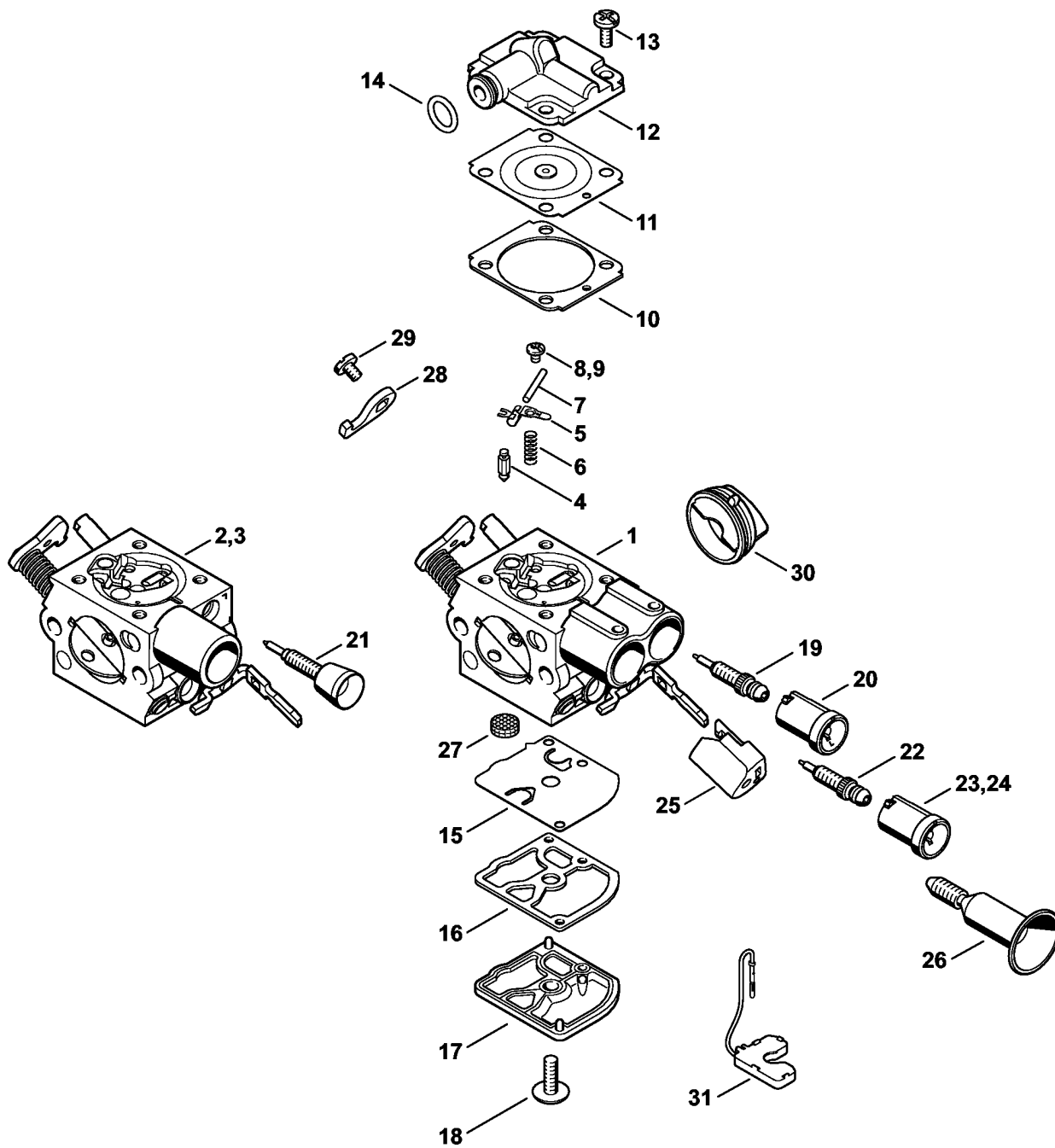


(1) MS 261, (2) MS 261 C-BE, (3) MS 261 C-BM, (4) MS 261 C-M, (5) MS 261 C-M VW, (6) MS 261 C-M VWZ Arctic, (7) MS 261 C-M, (8) MS 261 C-MQ, (9) MS 261 C-MQ Z, (10) MS 261 C-Q, (11) MS 261 C-Q Z, (12) MS 261-VW, (13) MS 261-VWZ, (14) MS 261-Z

**Karburátor C1Q-S253, C1Q-S212, C1Q-S179D**

Zn. c.	Kód výrobku	Mno ž.	Popis	Include
1	1141 120 0617	1	Karburátor C1Q-S253 (2)	4 - 8, 10 - 20, 22, 23, 25 - 30
2	* 1141 120 0610	1	Karburátor C1Q-S212 (2)	4 - 8, 10 - 18, 21 - 23, 25 - 30
3	* 1141 120 0602	1	Karburátor C1Q-S179D (C) (2)	4 - 7, 9 - 18, 21 - 23, 25 - 30
4	4116 121 5100	1	Vstupní jehla (2)	
5	1125 121 5000	1	Regulační páčka sání (2)	
6	1128 122 3000	1	Pružina (2)	
7	1120 121 9200	1	Osa (2)	
8	0000 122 7101	1	Šroub (2)	
9	* 4241 122 6600	1	Šroub s nákrůžkem (2)	
10	1141 129 0900	1	Těsnění (2)	
11	1141 121 4730	1	Regulační membrána (2)	
12	1141 121 0802	1	Uzávěrné víko (2)	
13	1120 122 6601	4	Šroub s nákrůžkem (2)	
14	9646 945 0490	1	Kulatý těsnící kroužek 7x1,5 (2)	
15	1129 121 4800	1	Membrána čerpadla (2)	
16	1123 129 0905	1	Těsnění (2)	
17	1139 121 0800	1	Uzávěrné víko (2)	
18	1120 122 7800	1	Šroub se zápusťnou čokovitou hlavou (2)	
19	1141 120 6800	1	Seřizovací šroub volnoběhu (2)	20
20	0000 121 2704	1	Čepička (2)	
21	* 1141 122 6800	1	Seřizovací šroub volnoběhu (2)	
22	1141 122 6700	1	Hlavní seřizovací šroub (2)	
23	1141 121 2704	1	Čepička (2)	
24	* 1141 121 2702	1	Čepička (2)	
25	1141 121 2703	1	Čepička (2)	
26	1141 122 6200	1	Dorazový šroub volnoběhu (2)	
27	1123 121 7800	1	Síto (2)	
28	1141 121 6600	1	Páka (2)	
29	9079 319 0280	1	Šroub s plochou hlavou M3x3,5 (2)	
30	1141 121 9402	1	Kroužek (2)	
	1141 007 1030	1	Souprava (B) (2)	10, 11, 15, 16



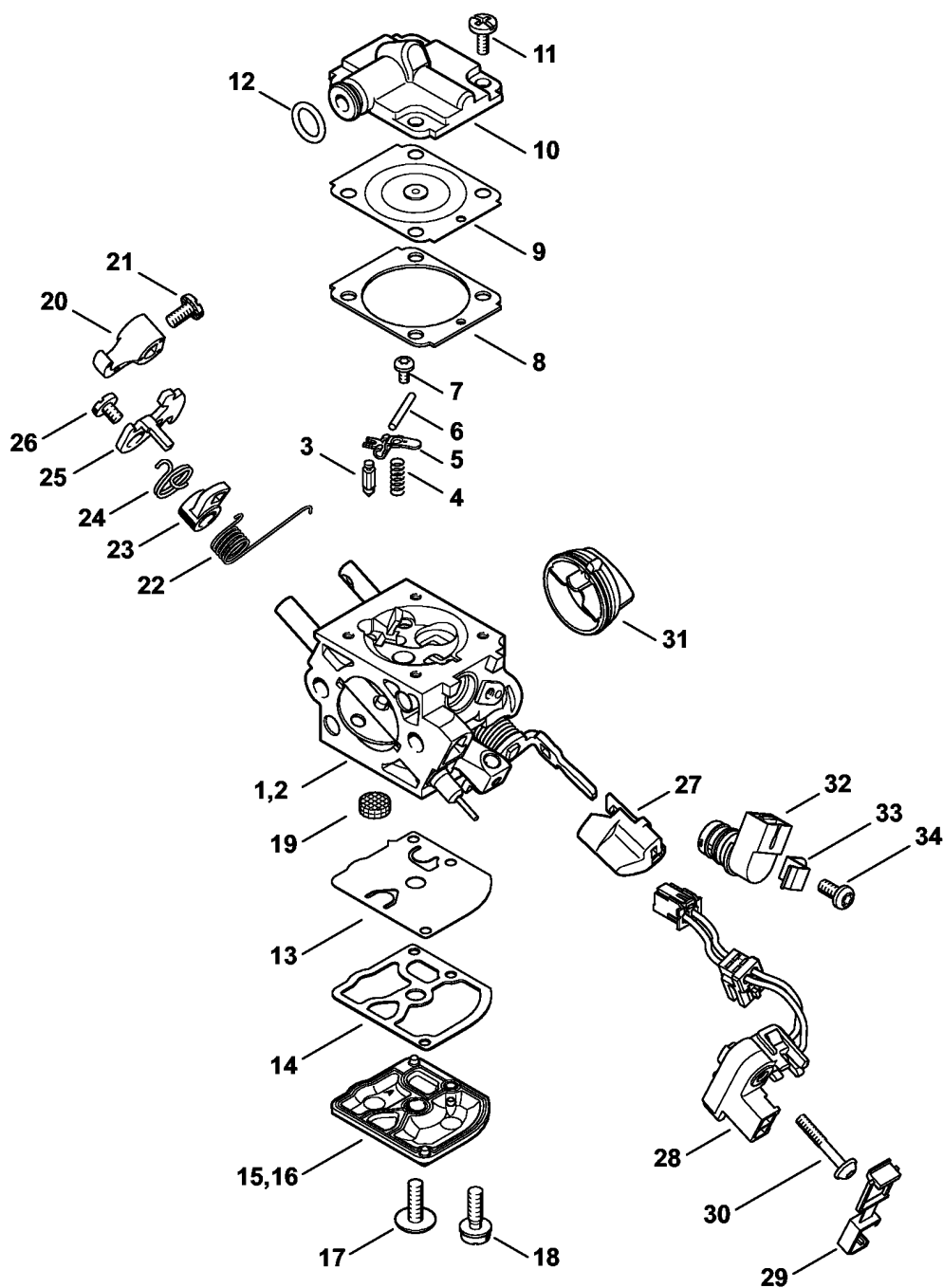


5902ET1027 SC

(1) MS 261, (2) MS 261 C-BE, (3) MS 261 C-BM, (4) MS 261 C-M, (5) MS 261 C-M VW, (6) MS 261 C-M VWZ Arctic, (7) MS 261 C-M Z, (8) MS 261 C-MQ, (9) MS 261 C-MQ Z, (10) MS 261 C-Q, (11) MS 261 C-Q Z, (12) MS 261-VW, (13) MS 261-VWZ, (14) MS 261-Z

**Karburátor C1Q-S254, C1Q-S213, C1Q-S180D**

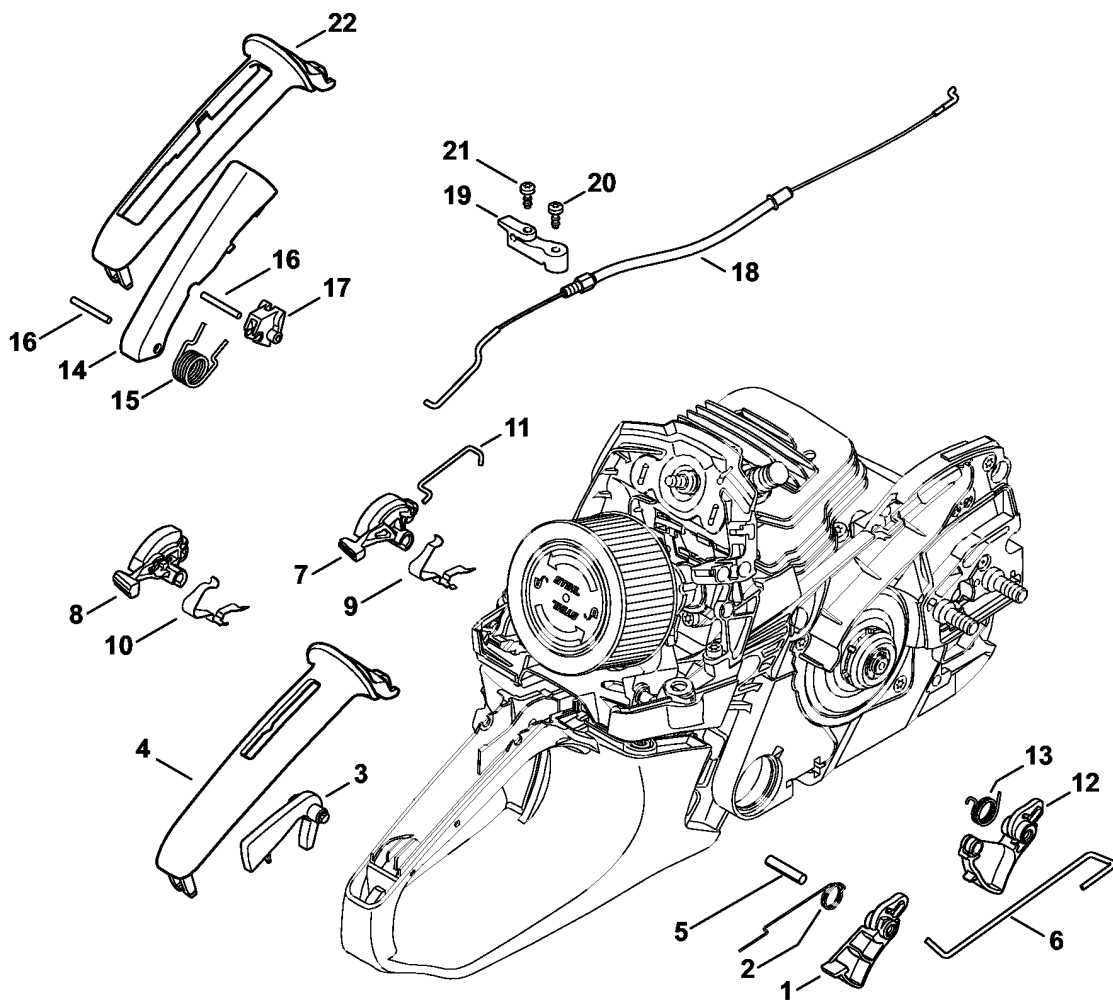
Zn. c.	Kód výrobku	Mno ž.	Popis	Include
1	1141 120 0618	1	Karburátor C1Q-S254 (12,13)	4 - 8, 10 - 20, 22, 23, 25 - 30
2	* 1141 120 0612	1	Karburátor C1Q-S213 (12,13)	4 - 8, 10 - 18, 21 - 23, 25 - 30
3	* 1141 120 0604	1	Karburátor C1Q-S180D (C) (12,13)	4 - 7, 9 - 18, 21 - 23, 25 - 30
4	4116 121 5100	1	Vstupní jehla (12,13)	
5	1125 121 5000	1	Regulační páčka sání (12,13)	
6	1128 122 3000	1	Pružina (12,13)	
7	1120 121 9200	1	Osa (12,13)	
8	0000 122 7101	1	Šroub (12,13)	
9	* 4241 122 6600	1	Šroub s nákrůžkem (12,13)	
10	1141 129 0900	1	Těsnění (12,13)	
11	1141 121 4730	1	Regulační membrána (12,13)	
12	1141 121 0800	1	Uzávěrné víko (12,13)	
13	1120 122 6601	4	Šroub s nákrůžkem (12,13)	
14	9646 945 0490	1	Kulatý těsnící kroužek 7x1,5 (12,13)	
15	1129 121 4800	1	Membrána čerpadla (12,13)	
16	1123 129 0905	1	Těsnění (12,13)	
17	1141 120 2600	1	Víko čerpadla (12,13)	
18	1141 122 7100	1	Šroub (12,13)	
19	1141 120 6800	1	Seřizovací šroub volnoběhu (12,13)	20
20	0000 121 2704	1	Čepička (12,13)	
21	* 1141 122 6800	1	Seřizovací šroub volnoběhu (12,13)	
22	1141 122 6700	1	Hlavní seřizovací šroub (12,13)	
23	1141 121 2704	1	Čepička (12,13)	
24	* 1141 121 2702	1	Čepička (12,13)	
25	1141 121 2703	1	Čepička (12,13)	
26	1141 122 6200	1	Dorazový šroub volnoběhu (12,13)	
27	1123 121 7800	1	Síto (12,13)	
28	1141 121 6600	1	Páka (12,13)	
29	9079 319 0280	1	Šroub s plochou hlavou M3x3,5 (12,13)	
30	1141 121 9402	1	Kroužek (12,13)	
31	1141 430 0620	1	Termospínač (12,13)	
	1141 007 1030	1	Souprava (B) (12,13)	10, 11, 15, 16



(1) MS 261, (2) MS 261 C-BE, (3) MS 261 C-BM, (4) MS 261 C-M, (5) MS 261 C-M VW, (6) MS 261 C-M VWZ Arctic, (7) MS 261 C-M Z, (8) MS 261 C-MQ, (9) MS 261 C-MQ Z, (10) MS 261 C-Q, (11) MS 261 C-Q Z, (12) MS 261-VW, (13) MS 261-VWZ, (14) MS 261-Z

## Karburátor

Zn. c.	Kód výrobku	Mno ž.	Popis	Include
1	1141 120 0630	1	Karburátor (3,4,7,8,9)	1 - 15, 17, 19 - 34
2	1141 120 0634	1	Karburátor (5,6)	1 - 14, 16, 18 - 34
3	4116 121 5100	1	Vstupní jehla (3,4,5,6,7,8,9)	
4	1128 122 3000	1	Pružina (3,4,5,6,7,8,9)	
5	1125 121 5000	1	Regulační páčka sání (3,4,5,6,7,8,9)	
6	1120 121 9200	1	Osa (3,4,5,6,7,8,9)	
7	0000 122 7101	1	Šroub (3,4,5,6,7,8,9)	
8	1141 129 0900	1	Těsnění (3,4,5,6,7,8,9)	
9	1141 121 4730	1	Regulační membrána (3,4,5,6,7,8,9)	
10	1141 121 0800	1	Uzávěrné víko (3,4,5,6,7,8,9)	
11	1120 122 6601	4	Šroub s nákrůžkem (3,4,5,6,7,8,9)	
12	9646 945 0490	1	Kulatý těsnící kroužek 7x1,5 (3,4,5,6,7,8,9)	
13	1129 121 4800	1	Membrána čerpadla (3,4,5,6,7,8,9)	
14	1123 129 0905	1	Těsnění (3,4,5,6,7,8,9)	
15	1139 121 0800	1	Uzávěrné víko (3,4,7,8,9)	
16	1141 120 2600	1	Víko čerpadla (5,6)	
17	1120 122 7800	1	Šroub se zápusťnou čokovitou hlavou (3,4,7,8,9)	
18	1141 122 7101	1	Šroub (5,6)	
19	1123 121 7800	1	Síto (3,4,5,6,7,8,9)	
20	1141 121 6602	1	Páka (3,4,5,6,7,8,9)	
21	4132 122 6600	1	Šroub s nákrůžkem (3,4,5,6,7,8,9)	
22	1141 122 3203	1	Šroubovitá válcová pružina s prodlouženými konci (3,4,5,6,7,8,9)	
23	1141 121 6101	1	Páčka sytiče (3,4,5,6,7,8,9)	
24	1141 122 3201	1	Šroubovitá válcová pružina s prodlouženými konci (3,4,5,6,7,8,9)	
25	1141 121 6100	1	Páčka sytiče (3,4,5,6,7,8,9)	
26	1139 122 7101	1	Šroub (3,4,5,6,7,8,9)	
27	1141 121 2703	1	Čepička (3,4,5,6,7,8,9)	
28	1141 430 1028	1	Spínač (3,4,5,6,7,8,9)	29, 30
29	0000 431 1803	1	Zátka (3,4,5,6,7,8,9)	
30	9076 478 0210	1	Šroub s válcovou hlavou A2,5x16 (3,4,5,6,7,8,9)	
31	1141 121 9401	1	Kroužek (3,4,5,6,7,8,9)	
32	0000 120 5110	1	Elektromagnetický ventil (3,4,5,6,7,8,9)	
33	0000 121 2301	1	Držák (3,4,5,6,7,8,9)	
34	0000 122 7103	1	Šroub (3,4,5,6,7,8,9)	
	1141 007 1030	1	Souprava (B) (3,4,5,6,7,8,9)	8, 9, 13, 14

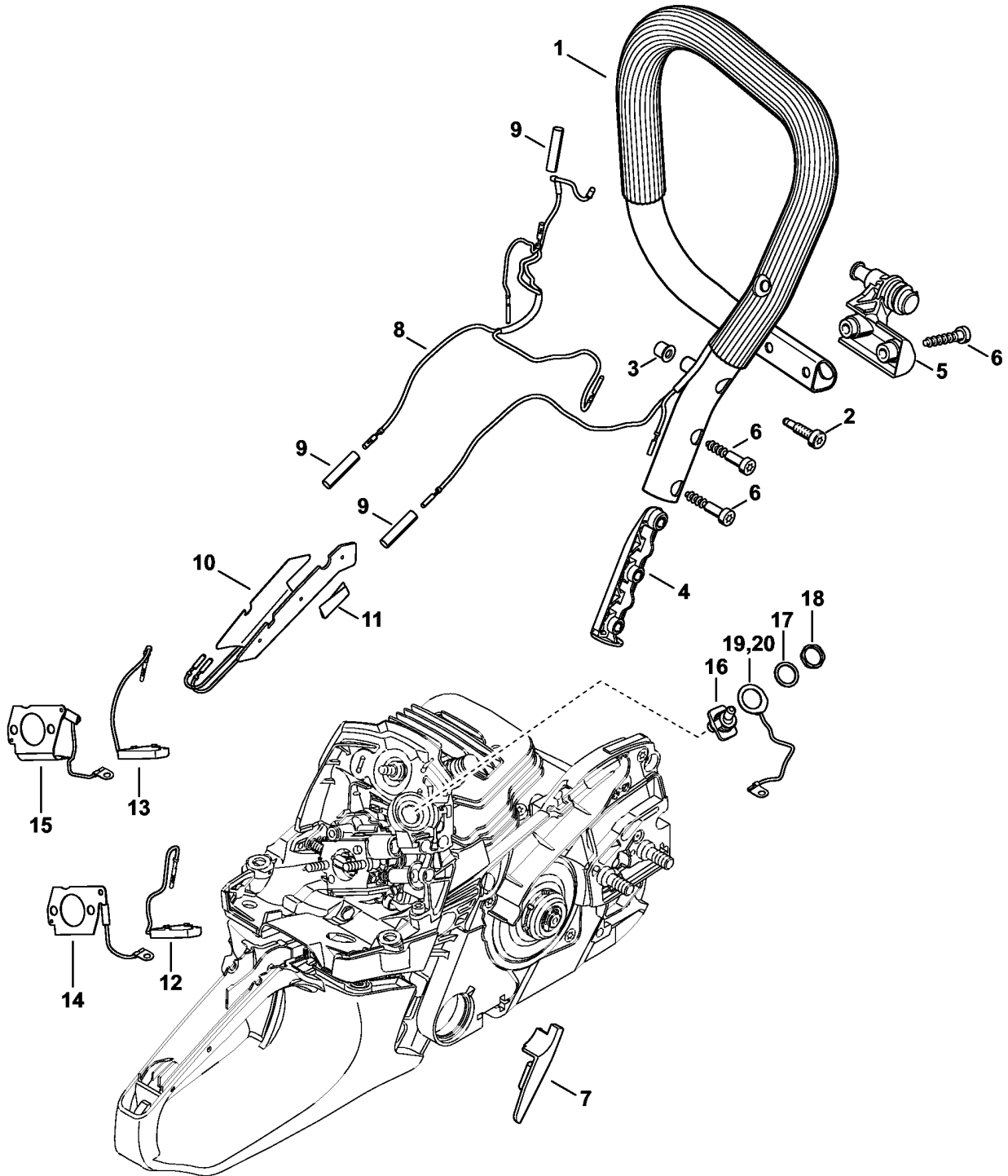


5902ET039 SC

(1) MS 261, (2) MS 261 C-BE, (3) MS 261 C-BM, (4) MS 261 C-M, (5) MS 261 C-M VW, (6) MS 261 C-M VWZ Arctic, (7) MS 261 C-M Z, (8) MS 261 C-MQ, (9) MS 261 C-MQ Z, (10) MS 261 C-Q, (11) MS 261 C-Q Z, (12) MS 261-VW, (13) MS 261-VWZ, (14) MS 261-Z

## Ovládání plynu

Zn. c.	Kód výrobku	Mno ž.	Popis	Include
1	1141 182 1000	1	Plynová páka (1,2,3,4,5,6,7,12,13,14)	
2	1138 182 4500	1	Šroubovitá válcová pružina s prodlouženými konci (1,2,3,4,5,6,7,12,13,14)	
3	1141 182 0800	1	Pojistka plynové páčky (1,2,3,4,5,6,7,12,13,14)	
4	1141 791 0600	1	Miska rukojeti (1,2,3,4,5,6,7,12,13,14)	
5	9371 470 2640	1	Válcový kolík 5x24	
6	1141 182 1500	1	Plynové pákoví	
7	1141 182 0900	1	Spínací hřídel (1,2,10,11,12,13,14)	
8	1141 182 0920	1	Spínací hřídel (3,4,5,6,7,8,9)	
9	1141 442 1600	1	Kontaktní pružina (2,10,11,12,13,14)	
10	1141 442 1620	1	Kontaktní pružina (1,3,4,5,6,7,8,9,14)	
11	1141 185 1900	1	Pákoví startéru	
12	1141 180 1500	1	Plynová páka (8,9,10,11)	
13	1141 182 4500	1	Šroubovitá válcová pružina s prodlouženými konci (8,9,10,11)	
14	1125 180 1703	1	Pojistka plynové páčky (8,9,10,11)	15
15	1125 182 4502	1	Šroubovitá válcová pružina s prodlouženými konci (8,9,10,11)	
16	9517 003 0650	2	Jehlový váleček 3x25,8 (8,9,10,11)	
17	1141 180 1400	1	Páka (8,9,10,11)	
18	1141 160 2502	1	Brzdový bouden (8,9,10,11)	19, 20
19	1141 182 1600	1	Podpěrka (8,9,10,11)	
20	9074 478 2970	1	Šroub s válcovou hlavou IS-P4x10 (8,9,10,11)	
21	9074 478 2970	1	Šroub s válcovou hlavou IS-P4x10 (8,9,10,11)	
22	1141 791 0602	1	Miska rukojeti (8,9,10,11)	



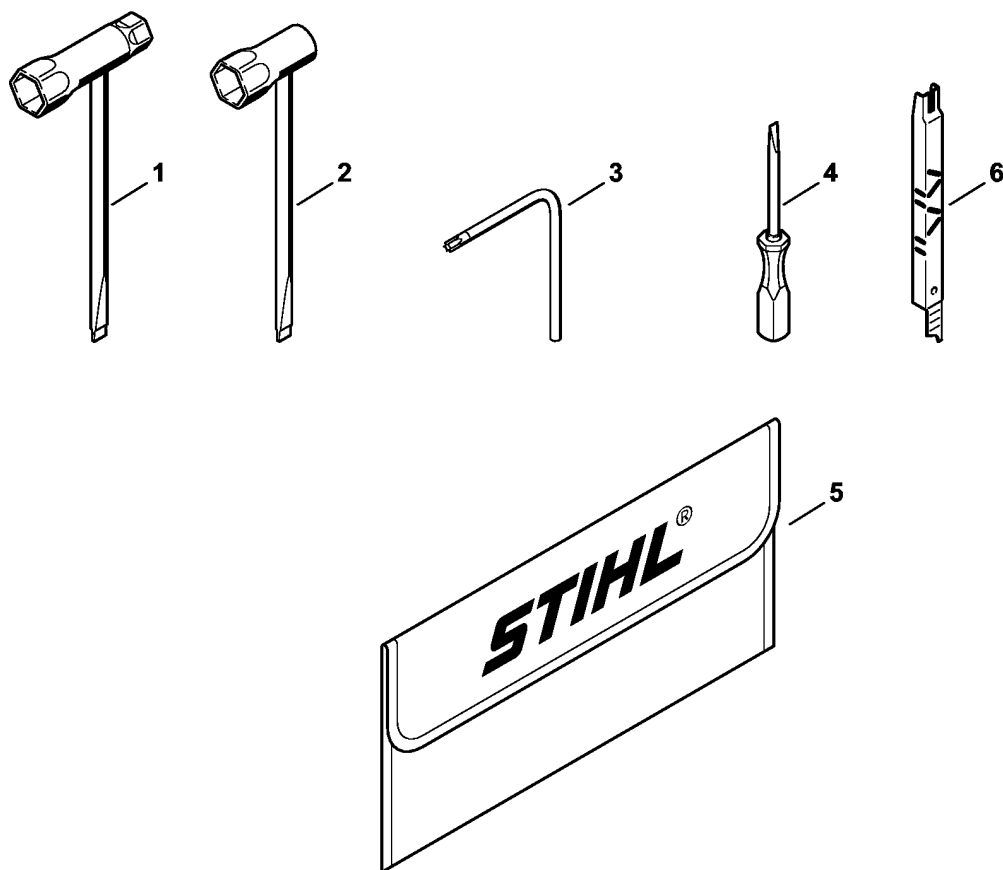
5902ET040 SC

(1) MS 261, (2) MS 261 C-BE, (3) MS 261 C-BM, (4) MS 261 C-M, (5) MS 261 C-M VW, (6) MS 261 C-M VWZ Arctic, (7) MS 261 C-M Z, (8) MS 261 C-MQ, (9) MS 261 C-MQ Z, (10) MS 261 C-Q, (11) MS 261 C-Q Z, (12) MS 261-VW, (13) MS 261-VWZ, (14) MS 261-Z

## Vytápění

Zn. c.	Kód výrobku	Mno ž.	Popis	Include
1	1141 790 1700	1	Trubka rukojeti (5,6,12,13)	2 - 4
2	1141 791 6100	1	Šroub s nákrůžkem (5,6,12,13)	
3	0000 791 7904	1	Pouzdro (5,6,12,13)	
4	1141 791 5100	1	Vložka do trubky rukojeti (5,6,12,13)	
5	1141 791 1900	1	Držák trubky rukojeti (5,6,12,13)	
6	9074 478 4655	4	Šroub s válcovou hlavou IS-P6x30 (5,6,12,13)	
7	1141 791 7500	1	Zakrytí (5,6,12,13)	
8	1141 440 3002	1	Kabelový svazek (5,6,12,13)	
9	1121 442 0402	3	Izolační hadička 35 mm (5,6,12,13)	
10	1140 430 6004	1	Topný prvek (5,6,12,13)	11
11	1140 431 0200	1	Svěrka (5,6,12,13)	
12	1141 430 0600	1	Termospínač (12,13)	
13	1141 430 0620	1	Termospínač (5,6)	
14	1141 434 5100	1	Topný prvek (12,13)	
15	1141 434 5130	1	Topný prvek (5,6)	
16	1138 430 0502	1	Spínač (5,6,12,13)	
17	0000 958 1511	1	Podložka (5,6,12,13)	
18	1128 432 2200	1	Šestihranná matice (5,6,12,13)	
19	1141 440 2202	1	Vedení uzemnění (5,6,12,13)	
20	* 1141 440 2200	1	Vedení uzemnění (12,13)	

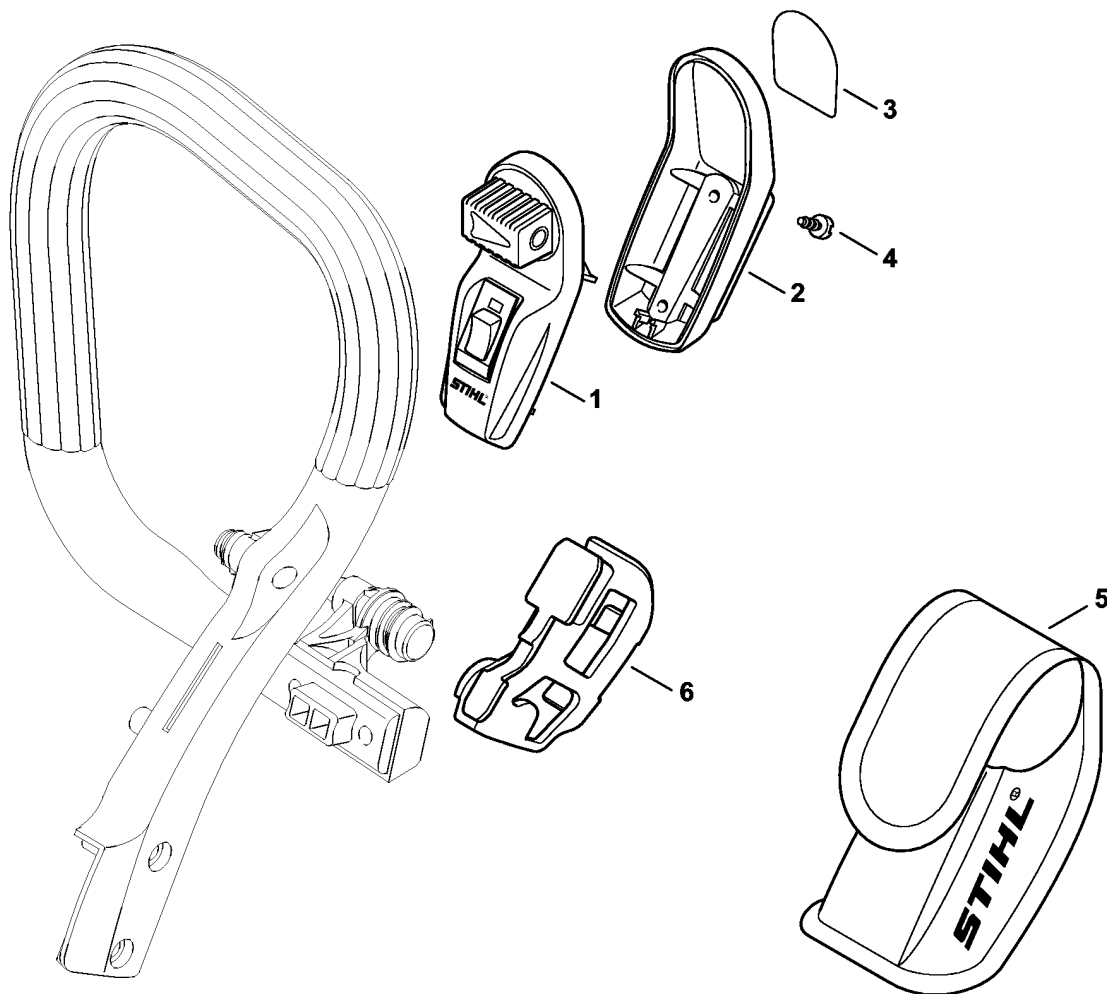




5902ET043 SC

## Nástroje, zvláštní příslušenství

Zn. c.	Kód výrobku	Mno ž.	Popis	Include
	1121 890 1400	1	Souprava "Nářadí" (2,10,11,12,13,14)	1, 3 - 5
	1144 890 1401	1	Souprava "Nářadí" (3,4,5,6,7,8,9)	2, 3, 5
	1144 890 1400	1	Souprava "Nářadí" (1,14)	2 - 5
1	1129 890 3401	1	Kombiklíč (2,10,11,12,13,14)	
2	1119 890 3405	1	Kombiklíč (1,3,4,5,6,7,8,9,14)	
3	0812 370 1000	1	Šroubovák IS 5x120x70	
4	0000 890 2300	1	Šroubovák (1,2,10,11,12,13,14)	
5	0000 891 0810	1	Brašna na nářadí	
6	1110 893 4000	1	Pilovací měrka (B)	

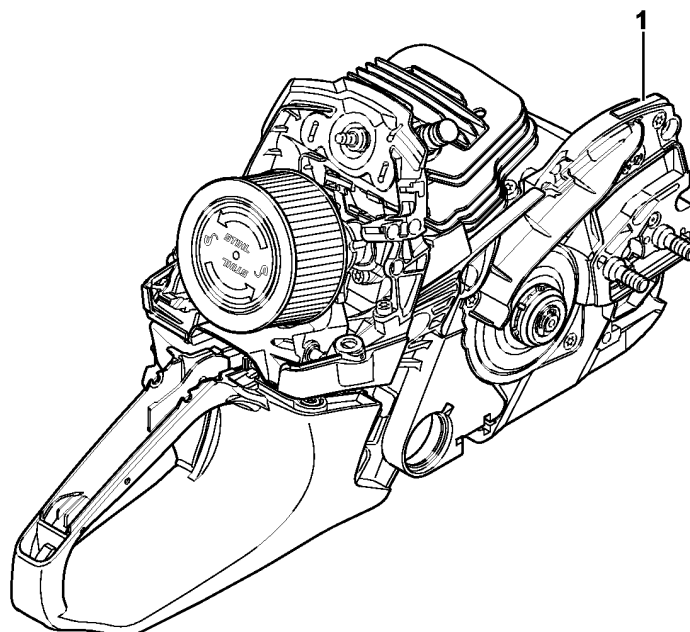


5902ET020 SC

(1) MS 261, (2) MS 261 C-BE, (3) MS 261 C-BM, (4) MS 261 C-M, (5) MS 261 C-M VW, (6) MS 261 C-M VWZ Arctic, (7) MS 261 C-M Z, (8) MS 261 C-MQ, (9) MS 261 C-MQ Z, (10) MS 261 C-Q, (11) MS 261 C-Q Z, (12) MS 261-VW, (13) MS 261-VWZ, (14) MS 261-Z

**Laser 2-in-1 (není v USA, CDN)**

Zn. c.	Kód výrobku	Mno ž.	Popis	Include
	1141 400 0200	1	Laser 2-in-1 (B)(C) (1,2,3,4,7,8,9,10,11,14)	1 - 6
1	0000 400 0200	1	Laser (B) (1,2,3,4,7,8,9,10,11,14)	2 - 5
2	0000 430 9900	1	Těleso - spodní polovina (B) (1,2,3,4,7,8,9,10,11,14)	3
3	0000 967 7307	1	Výstražný štítek (B) (1,2,3,4,7,8,9,10,11,14)	
4	9074 478 2967	2	Šroub s válcovou hlavou IS-P4x10 (B) (1,2,3,4,7,8,9,10,11,14)	
5	0000 491 0100	1	Taška na akumulátor (B) (1,2,3,4,7,8,9,10,11,14)	
6	1141 791 5400	1	Držák (B) (1,2,3,4,7,8,9,10,11,14)	



55902ET030 SC

**Číslo stroje**

---

Zn. c.	Mno ž.	Popis
1	1	Poloha výrobního čísla

---



901SW008 GM

**Nátrubek**

Kód výrobku	Mno ž.	Popis
0000 855 9200	1	Nátrubek





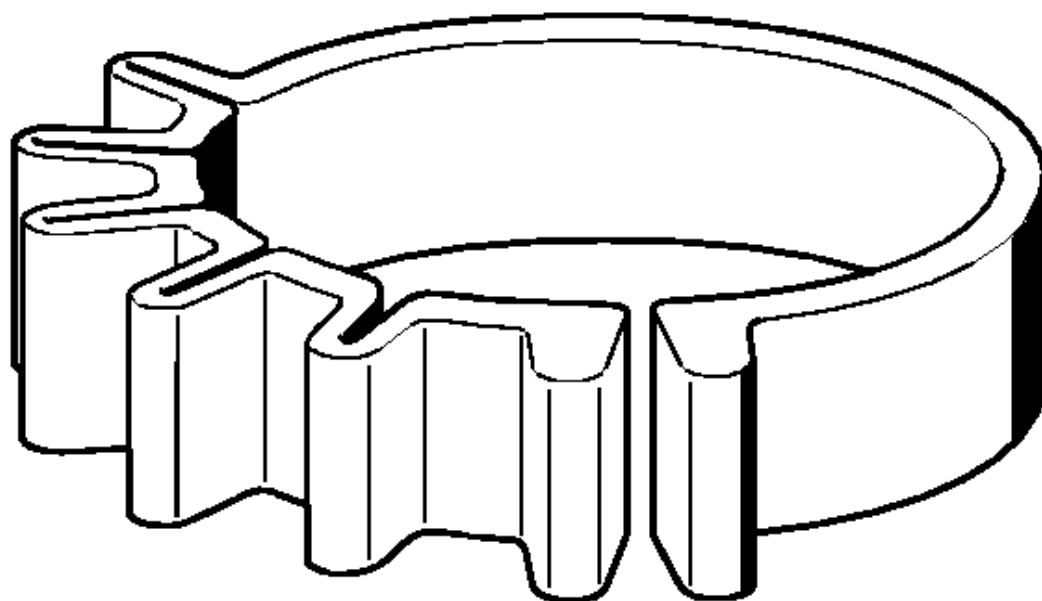
901SW009 GM

**Montážní nářadí**

---

Kód výrobku	Mno ž.	Popis
0000 890 2201	1	Montážní nářadí
9210 319 0900	1	Šestihranná matice M6

---



901SW011 GM

**Upínací pás**

Kód výrobku	Mno ž.	Popis
0000 893 2600	1	Upínací pás



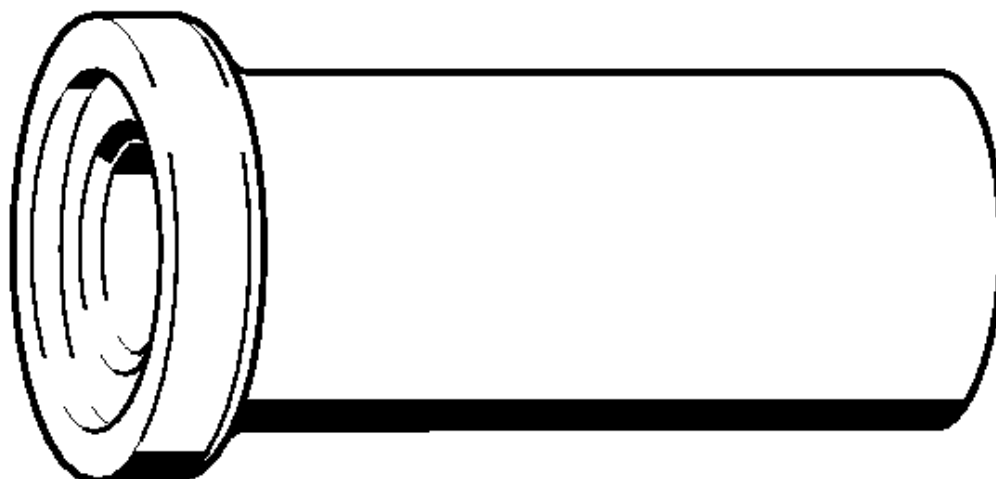
901SW036 GM

**Montážní čep**

---

Kód výrobku	Mno ž.	Popis
1110 893 4700	1	Montážní čep

---



901SW059 GM

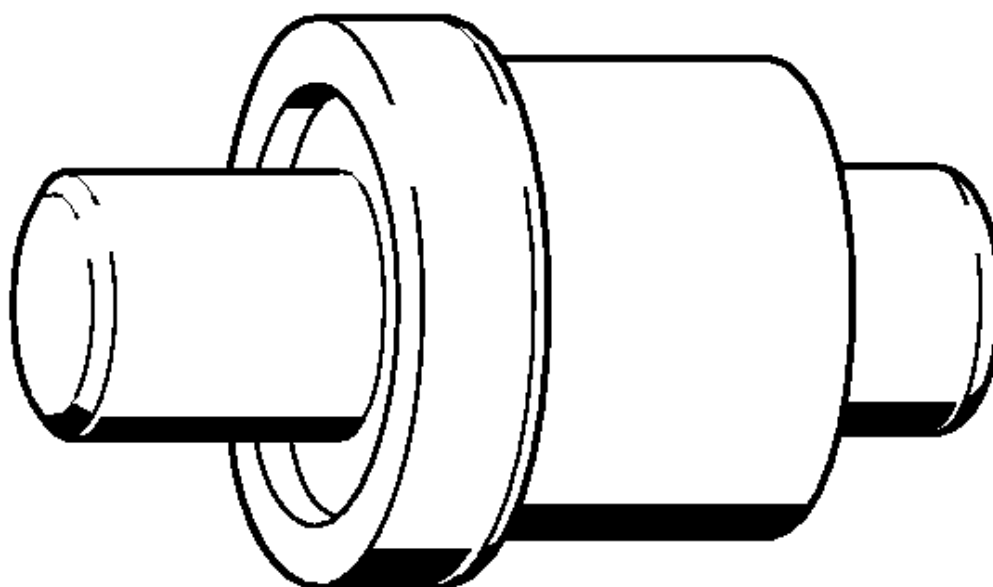
**Lisovací objímka**

---

Kód výrobku	Mno ž.	Popis
1118 893 2401	1	Lisovací objímka

---





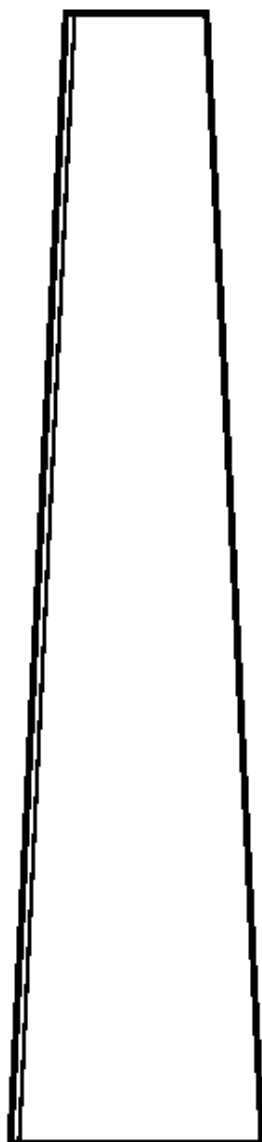
901SW062 GM

**Lisovací čep**

---

Kód výrobku	Mno ž.	Popis
1118 893 7200	1	Lisovací čep

---



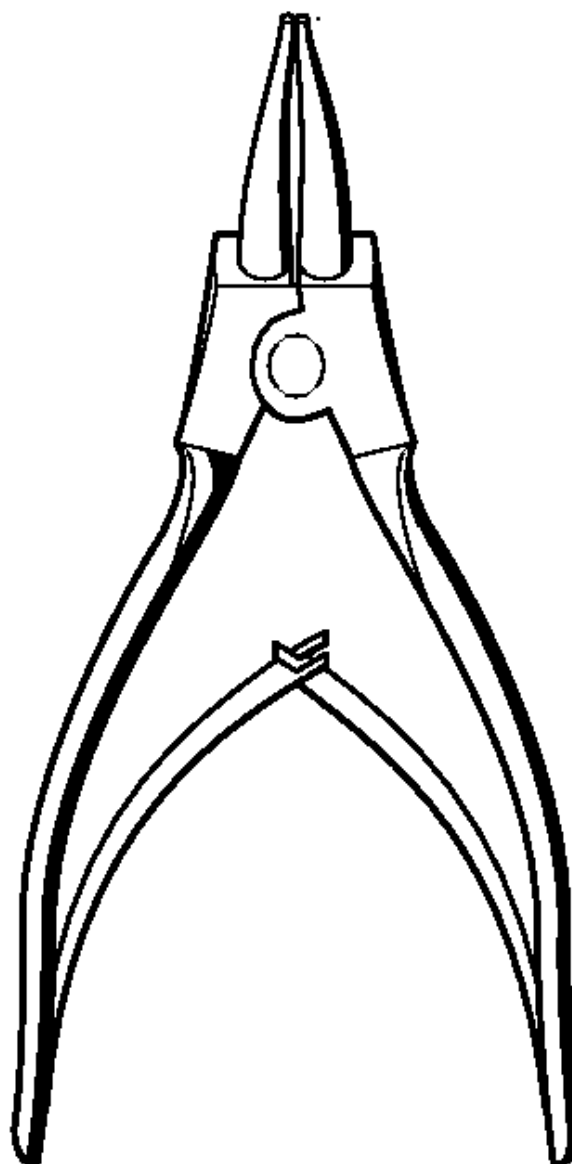
901SW078 GM

**Těsnící destička**

---

Kód výrobku	Mno ž.	Popis
0000 855 8106	1	Těsnící destička

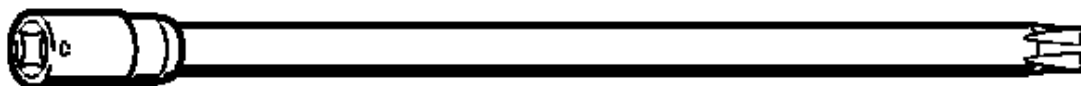
---



901SW086 GM

**Kleště A19**

Kód výrobku	Mno ž.	Popis
0811 611 8380	1	Kleště A19



901SW091 GM

**Vložka T20x125 T27x125**

Kód výrobku	Mno ž.	Popis
0812 542 2104	1	Vložka T20x125 T27x125





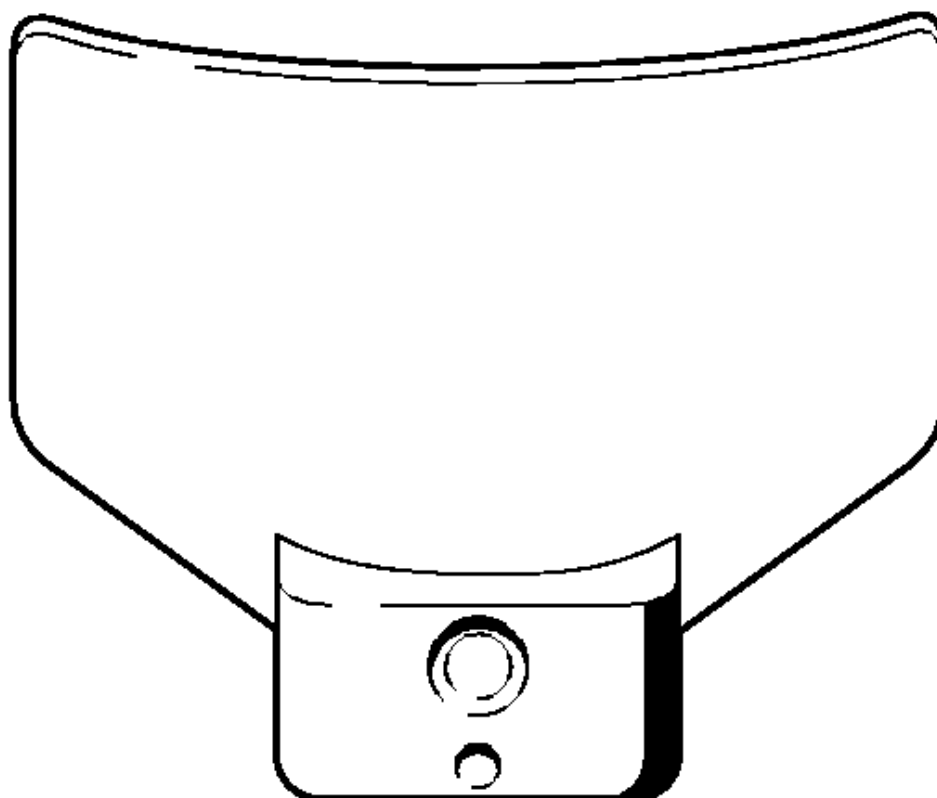
901SW100 GM

**Hadice 135 mm**

---

Kód výrobku	Mno ž.	Popis
1110 141 8600	1	Hadice 135 mm

---



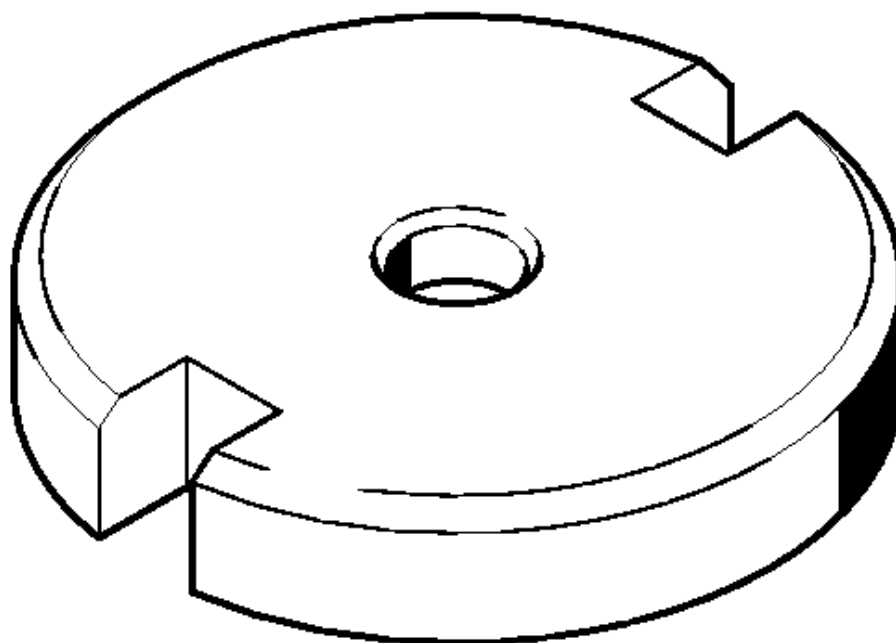
901SW107 GM

**Seřizovací měrka**

---

Kód výrobku	Mno ž.	Popis
1111 890 6400	1	Seřizovací měrka

---



901SW111 GM

**Montážní nářadí**

---

Kód výrobku	Mno ž.	Popis
1116 893 4800	1	Montážní nářadí

---



901SW112 GM

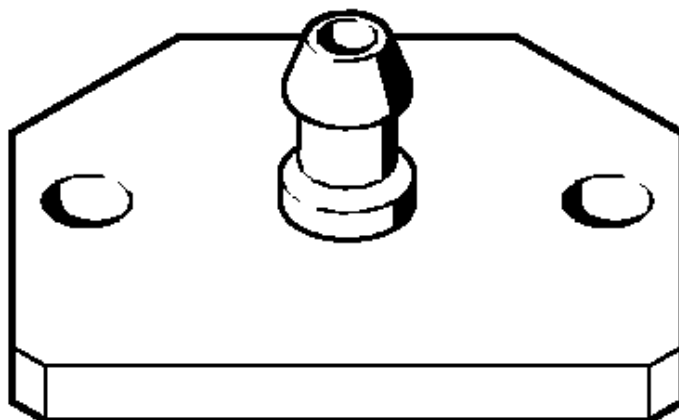
**Montážní trubka**

---

Kód výrobku	Mno ž.	Popis
1117 890 0900	1	Montážní trubka

---





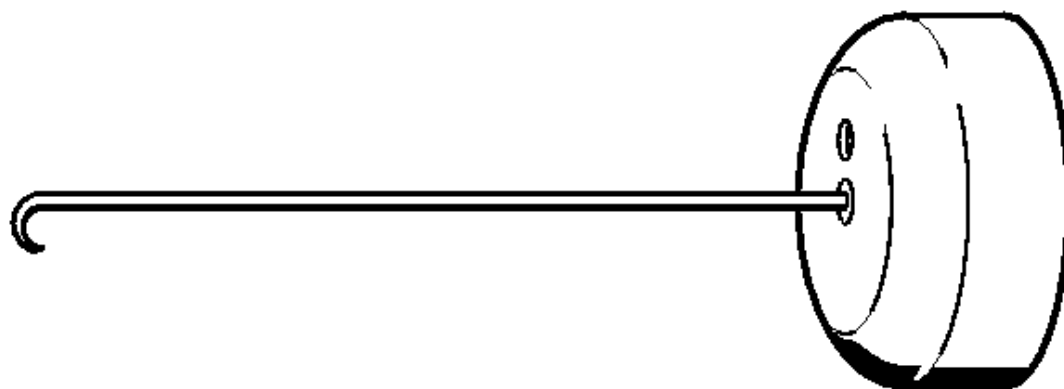
901SW117 GM

**Zkušební příruba**

---

Kód výrobku	Mno ž.	Popis
1119 850 4201	1	Zkušební příruba

---



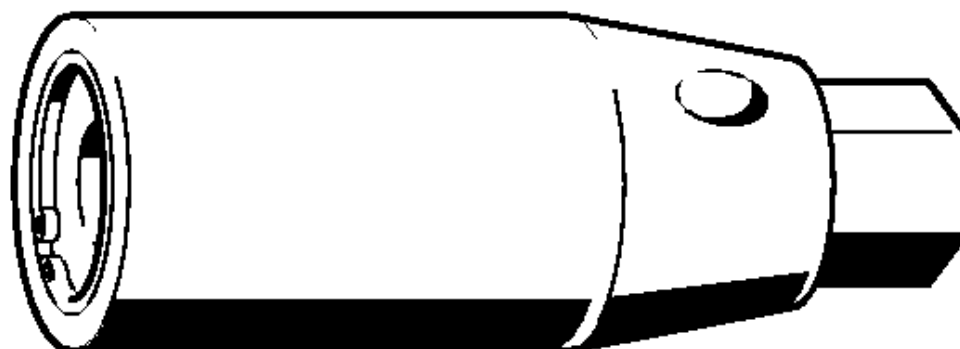
901SW205 GM

**Montážní hák**

---

Kód výrobku	Mno ž.	Popis
5910 890 2800	1	Montážní hák

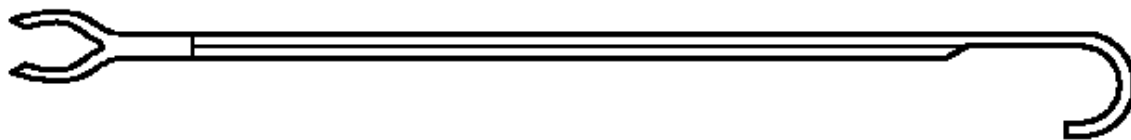
---



901SW209 GM

**Čepový klíč M8**

Kód výrobku	Mno ž.	Popis
5910 893 0501	1	Čepový klíč M8



901SW221 GM

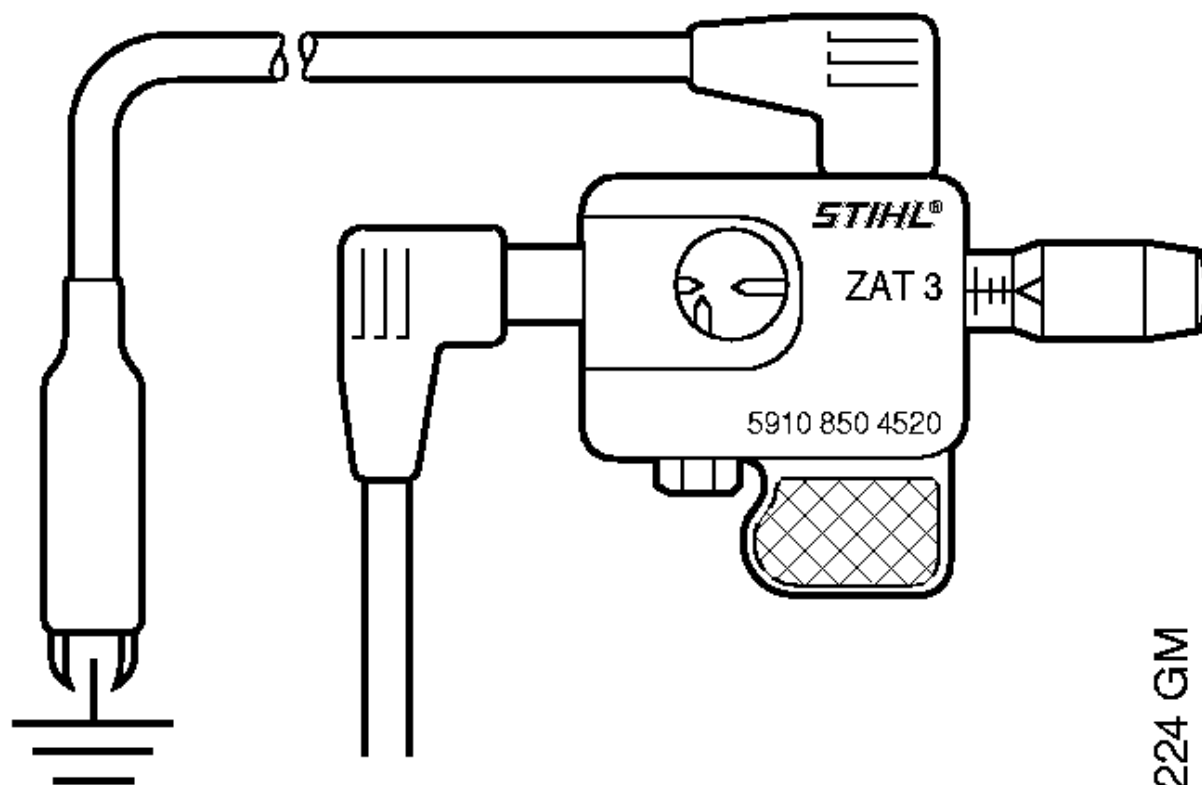
**Montážní hák**

---

Kód výrobku	Mno ž.	Popis
5910 893 8800	1	Montážní hák

---

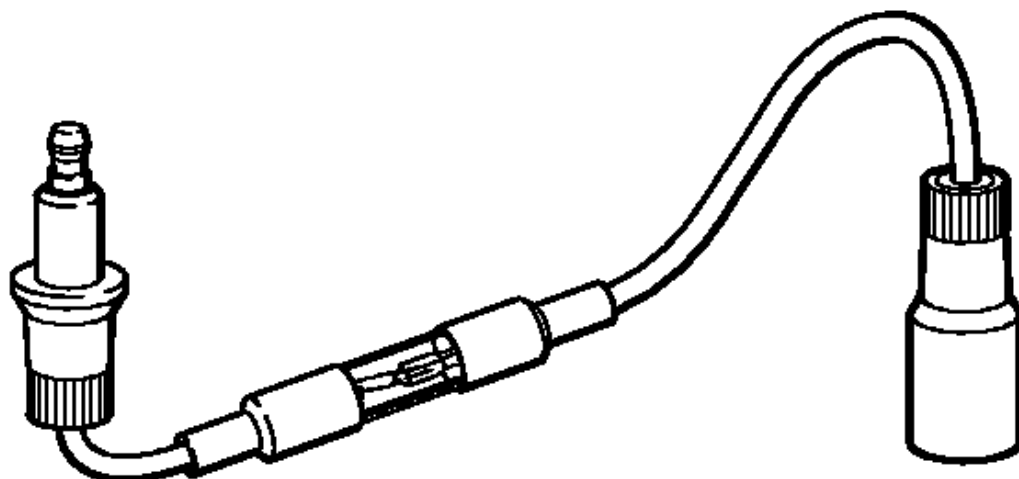




901SW224 GM

**Zkušební přístroj zapalování ZAT 3**

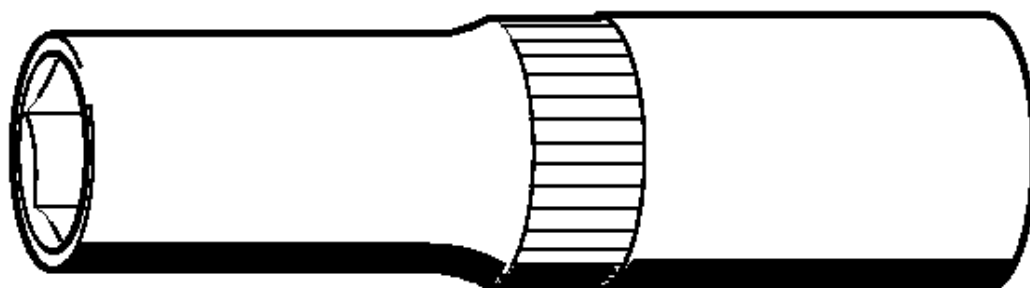
Kód výrobku	Mno ž.	Popis
5910 850 4520	1	Zkušební přístroj zapalování ZAT 3



901SW236 KN

**Zkušební přístroj zapalování ZAT 4**

Kód výrobku	Mno ž.	Popis
5910 850 4503	1	Zkušební přístroj zapalování ZAT 4



**901SW265 KN**

**Vložka SW 13 dlouhá**

---

Kód výrobku	Mno ž.	Popis
5910 893 2804	1	Vložka SW 13 dlouhá

---



**901SW280 KN**

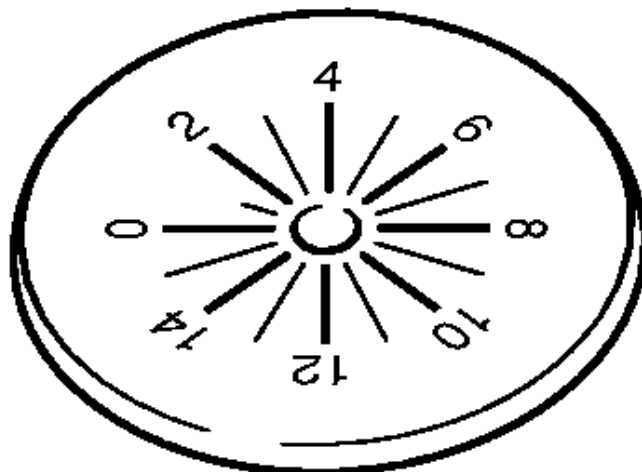
**Dorazová lišta**

---

Kód výrobku	Mno ž.	Popis
0000 893 5903	1	Dorazová lišta

---



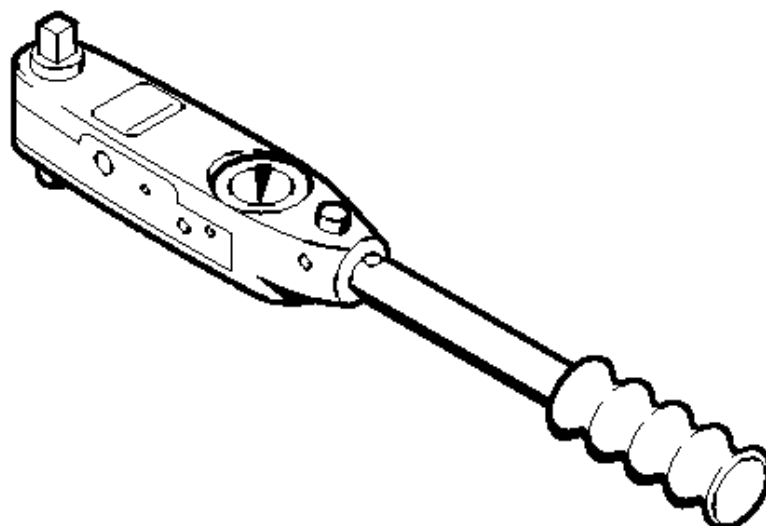


901 SW287 KN

(1) MS 261, (2) MS 261 C-BE, (3) MS 261 C-BM, (4) MS 261 C-M, (5) MS 261 C-M VW, (6) MS 261 C-M VWZ Arctic, (7) MS 261 C-M Z, (8) MS 261 C-MQ, (9) MS 261 C-MQ Z, (10) MS 261 C-Q, (11) MS 261 C-Q Z, (12) MS 261-VW, (13) MS 261-VWZ, (14) MS 261-Z

**Seřizovací kotoučová měrka**

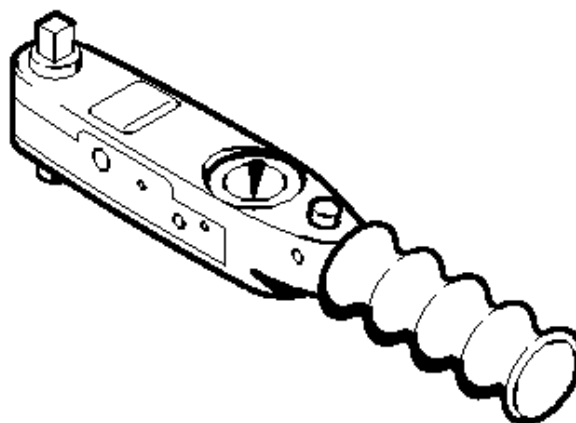
Kód výrobku	Mno ž.	Popis
5910 893 6600	1	Seřizovací kotoučová měrka



901 SW290 KN

## Momentový klíč s optickým/akustickým signálním zařízením

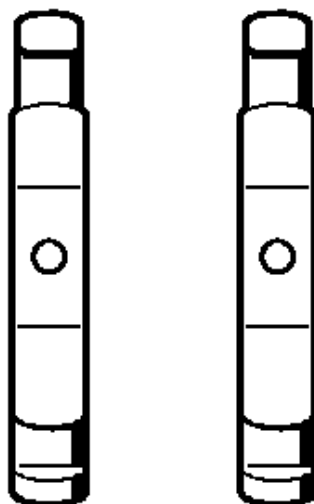
Kód výrobku	Mno ž.	Popis
5910 890 0312	1	Momentový klíč s optickým/akustickým signálním zařízením



901 SW292 KN

## Momentový klíč s optickým/akustickým signálním zařízením

Kód výrobku	Mno ž.	Popis
5910 890 0302	1	Momentový klíč s optickým/akustickým signálním zařízením

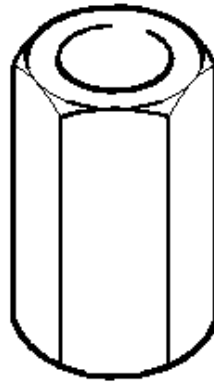


901 SW332 GM

**Čelisti (s profilem č. 3.1 + 4)**

Kód výrobku	Mno ž.	Popis
0000 893 3706	1	Čelisti (s profilem č. 3.1 + 4)





901 SW338 GM

**Závitová objímka**

---

Kód výrobku	Mno ž.	Popis
5910 893 2420	1	Závitová objímka

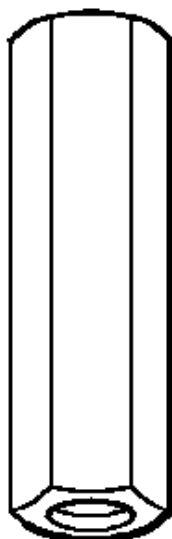
---



901 SW341 GM

**Objímka**

Kód výrobku	Mno ž.	Popis
5910 893 1701	1	Objímka



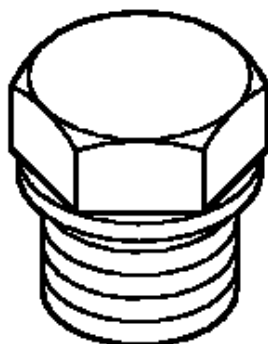
901 SW348 GM

**Závitová objímka**

---

Kód výrobku	Mno ž.	Popis
5910 893 2409	1	Závitová objímka

---



901SW357 GM

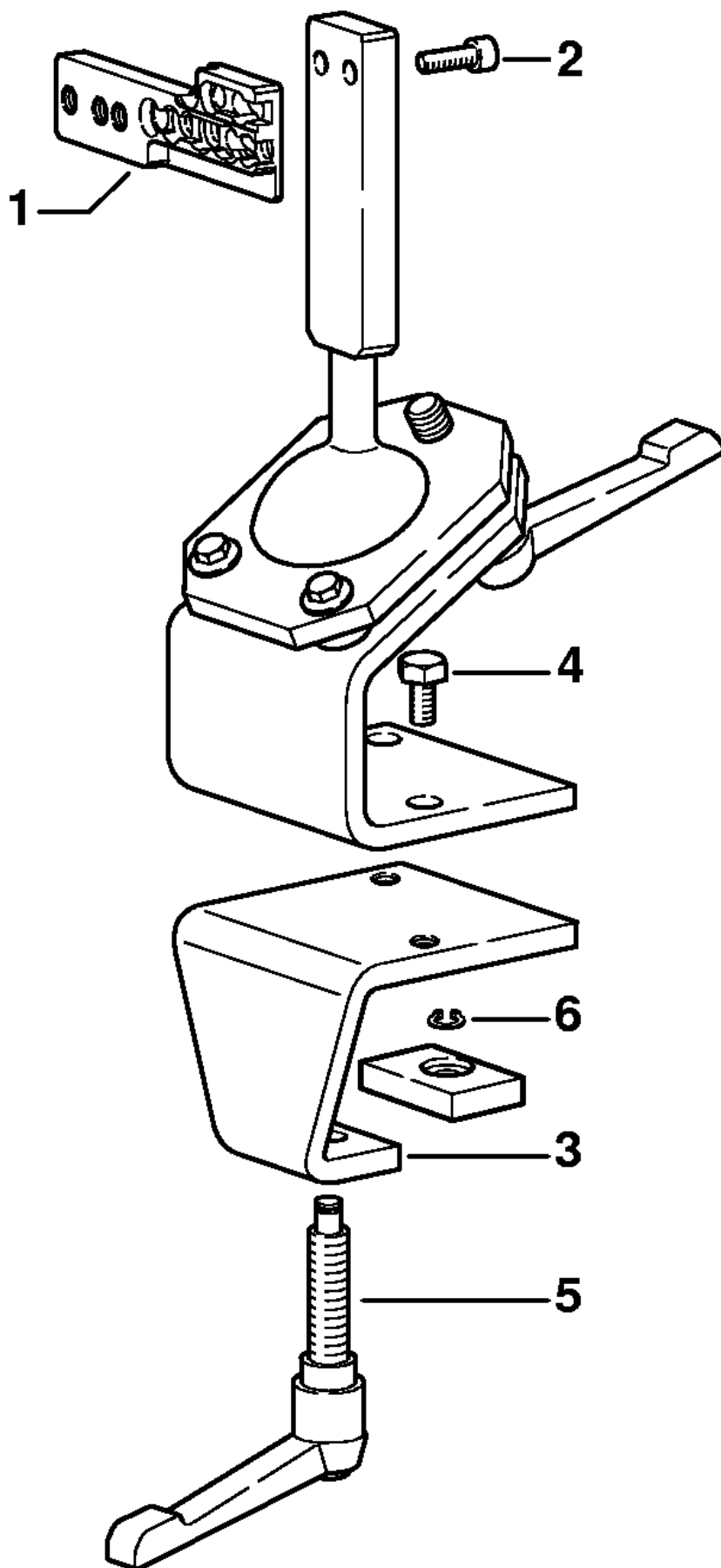
**Zátka**

---

<b>Kód výrobku</b>	<b>Mno ž.</b>	<b>Popis</b>
1122 025 2200	1	Zátka

---



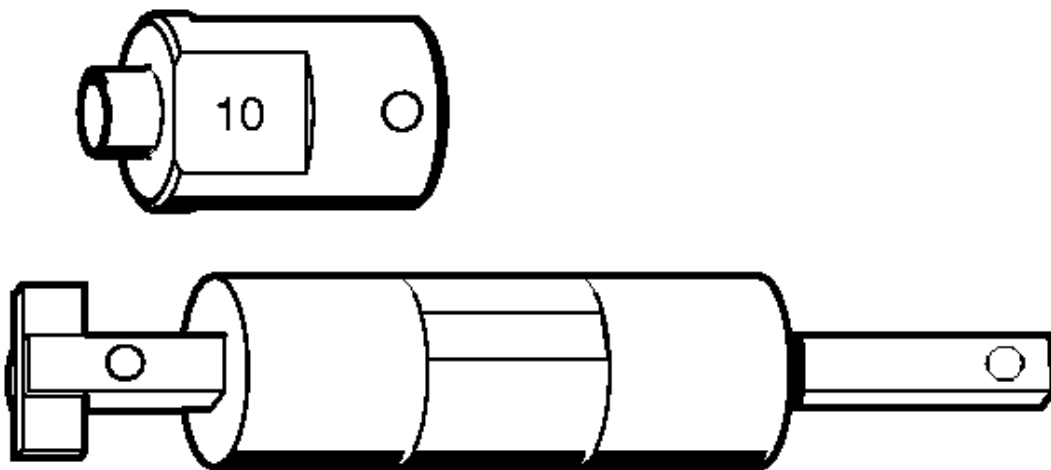


901SW363 SC

(1) MS 261, (2) MS 261 C-BE, (3) MS 261 C-BM, (4) MS 261 C-M, (5) MS 261 C-M VW, (6) MS 261 C-M VWZ Arctic, (7) MS 261 C-M Z, (8) MS 261 C-MQ, (9) MS 261 C-MQ Z, (10) MS 261 C-Q, (11) MS 261 C-Q Z, (12) MS 261-VW, (13) MS 261-VWZ, (14) MS 261-Z

**Montážní kozlík**

Zn. c.	Kód výrobku	Mno ž.	Popis	Include
	5910 890 3101	1	Montážní kozlík	1 - 6
1	5910 850 1651	1	Upínka	
2	9045 319 2390	2	Šroub s válcovou hlavou M10x25	
3	5910 850 2100	1	Upínací deska	
4	9008 319 2930	2	Šroub s šestihrannou hlavou M12x20	
5	5910 890 1901	1	Upínací páka	
6	9455 621 0850	1	Pojistný kroužek 10x1	



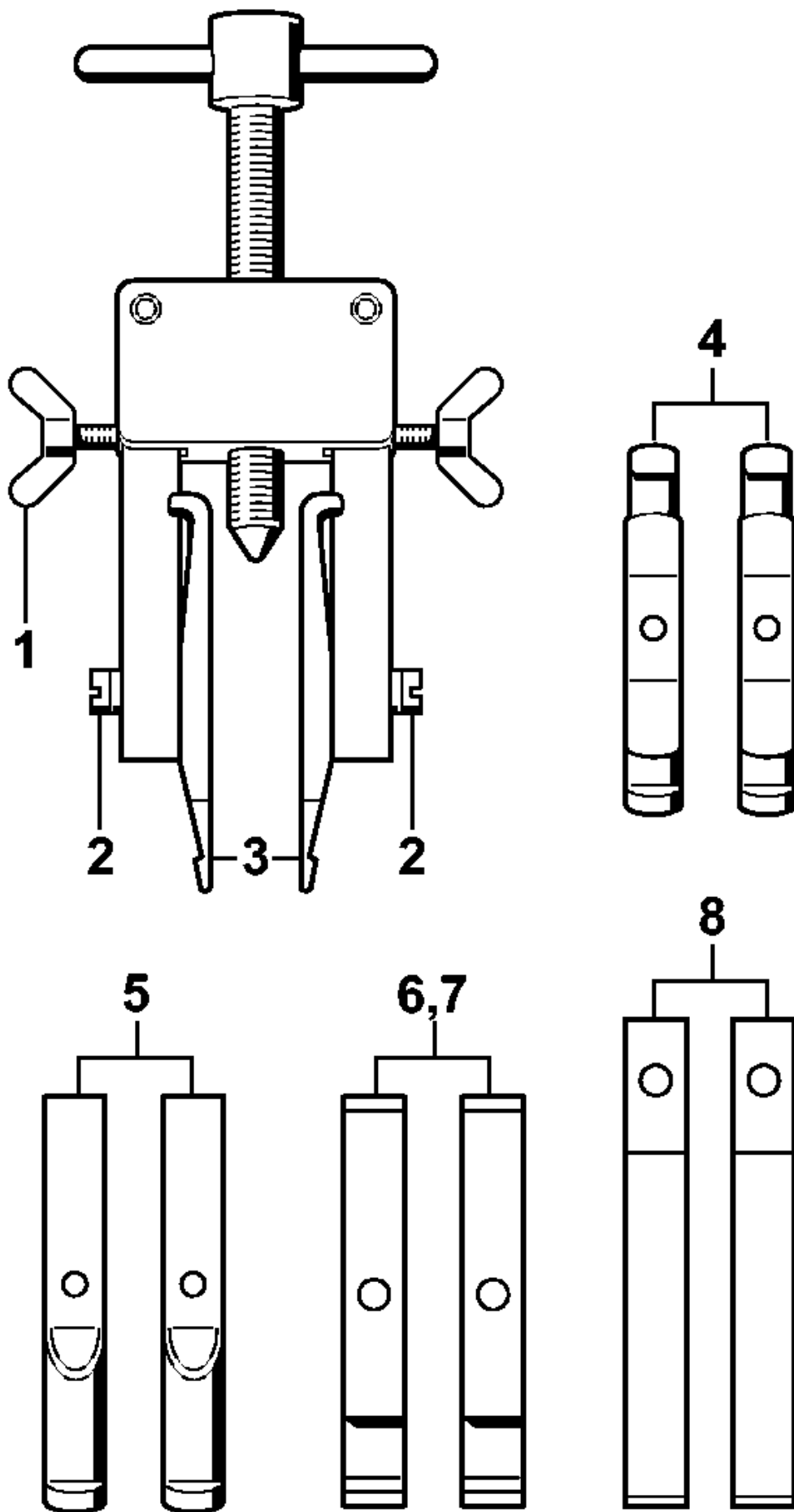
901 SW369 KN

**Montážní nářadí 10**

---

Kód výrobku	Mno ž.	Popis
5910 890 2210	1	Montážní nářadí 10
5910 893 1707	1	Objímka

---

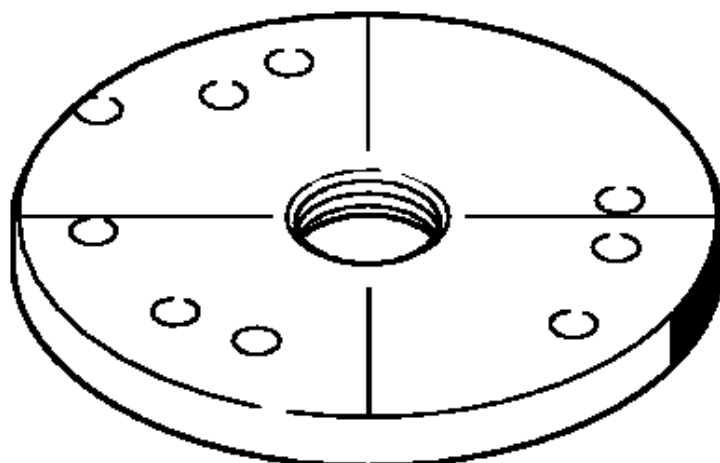


901SW400-A1

(1) MS 261, (2) MS 261 C-BE, (3) MS 261 C-BM, (4) MS 261 C-M, (5) MS 261 C-M VW, (6) MS 261 C-M VWZ Arctic, (7) MS 261 C-M Z, (8) MS 261 C-MQ, (9) MS 261 C-MQ Z, (10) MS 261 C-Q, (11) MS 261 C-Q Z, (12) MS 261-VW, (13) MS 261-VWZ, (14) MS 261-Z

## Stahovací přípravek

Zn. c.	Kód výrobku	Mno ž.	Popis	Include
	5910 890 4400	1	Stahovací přípravek	1 - 8
1	9157 691 0980	2	Křídlatý šroub M5x16	
2	9044 319 0980	2	Šroub s válcovou hlavou M5x16	
3	0000 893 3700	2	Čelisti (s profilem č. 1 + 2)	
4	0000 893 3706	2	Čelisti (s profilem č. 3.1 + 4)	
5	0000 893 3711	2	Čelisti (s profilem č. 6)	
6	0000 893 3703	2	Čelisti (s profilem č. 7)	
7	0000 893 3704	1	Čelisti (s profilem č. 8)	
8	0000 893 3707	1	Čelisti	

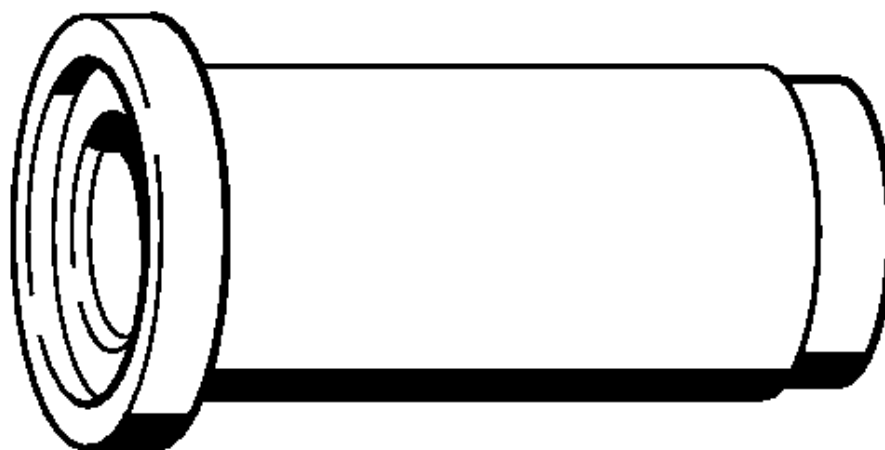


901SW409 KN

**Podložka**

Kód výrobku	Mno ž.	Popis
5910 893 2103	1	Podložka





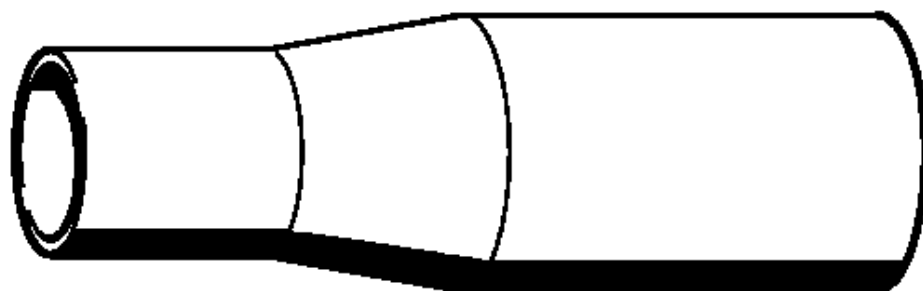
901 SW429 KN

**Lisovací objímka**

---

Kód výrobku	Mno ž.	Popis
1141 893 2400	1	Lisovací objímka

---



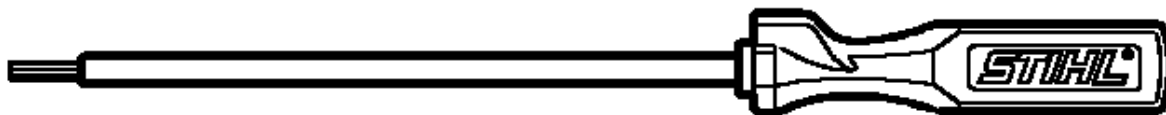
901SW431 KN

**Montážní objímka**

---

Kód výrobku	Mno ž.	Popis
1141 893 4600	1	Montážní objímka

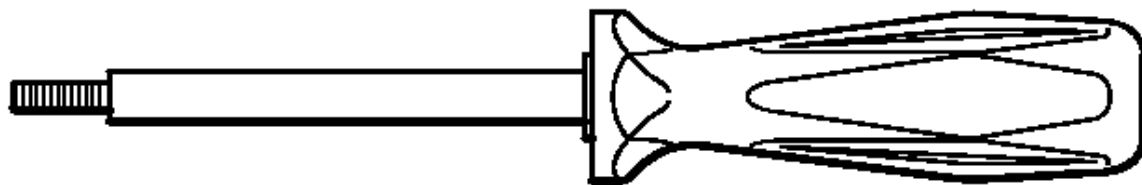
---



901 SW434 KN

**Šroubovák**

Kód výrobku	Mno ž.	Popis
5910 890 2306	1	Šroubovák

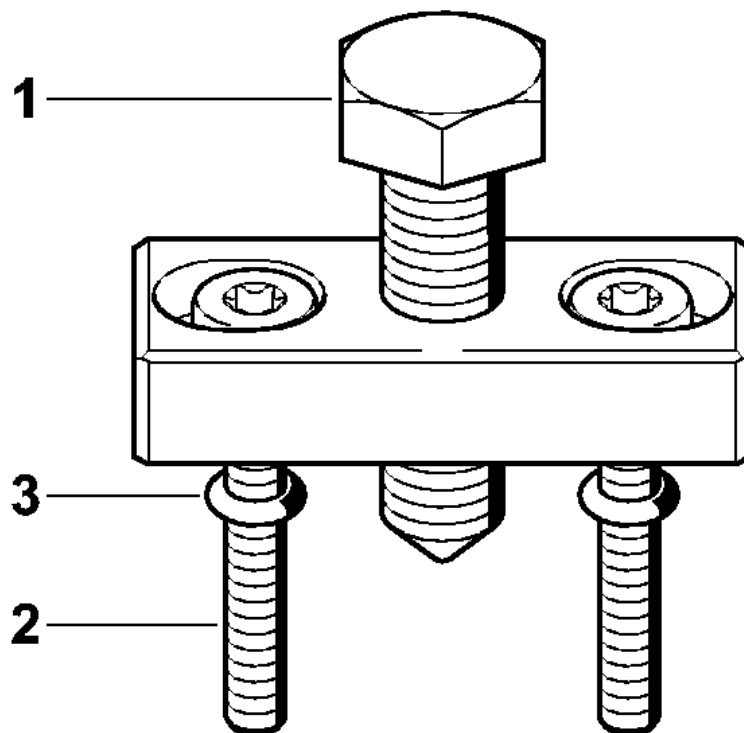


901 SW435 KN

**Stahovák**

Kód výrobku	Mno ž.	Popis
5910 890 4502	1	Stahovák



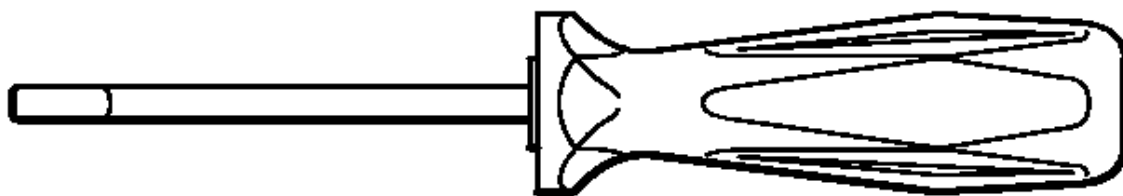


901SW448 GM

(1) MS 261, (2) MS 261 C-BE, (3) MS 261 C-BM, (4) MS 261 C-M, (5) MS 261 C-M VW, (6) MS 261 C-M VWZ Arctic, (7) MS 261 C-M Z, (8) MS 261 C-MQ, (9) MS 261 C-MQ Z, (10) MS 261 C-Q, (11) MS 261 C-Q Z, (12) MS 261-VW, (13) MS 261-VWZ, (14) MS 261-Z

**Stahovák**

Zn. c.	Kód výrobku	Mno ž.	Popis
	5910 890 4504	1	Stahovák
1	0000 951 0900	1	Šroub s šestihrannou hlavou
2	9022 341 1080	2	Šroub s válcovou hlavou IS-M5x35
3	9646 945 0160	2	Kulatý těsnící kroužek 4x2



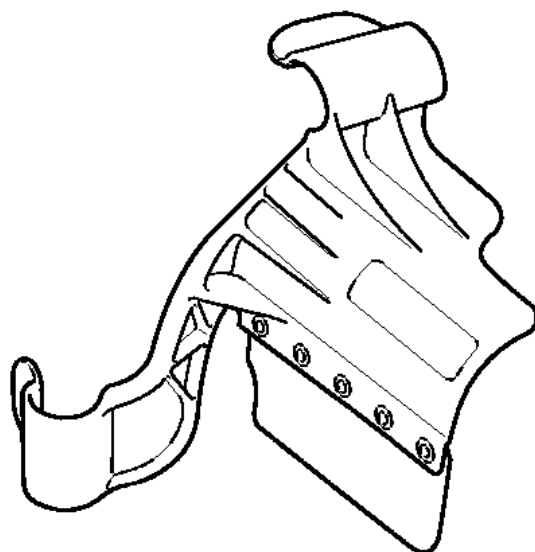
901SW453 KN

**Narážecí nástroj na svorkovnice**

---

Kód výrobku	Mno ž.	Popis
5910 890 4000	1	Narážecí nástroj na svorkovnice

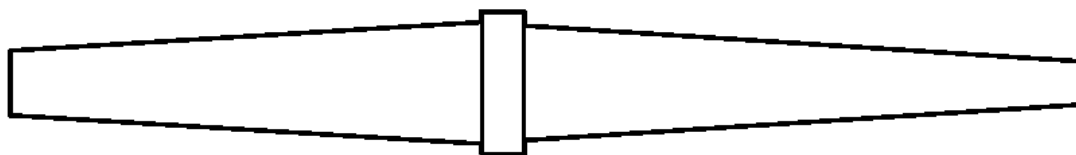
---



901SW484 GM

**Kryt**

Kód výrobku	Mno ž.	Popis
5910 890 3200	1	Kryt



901SW496 GM

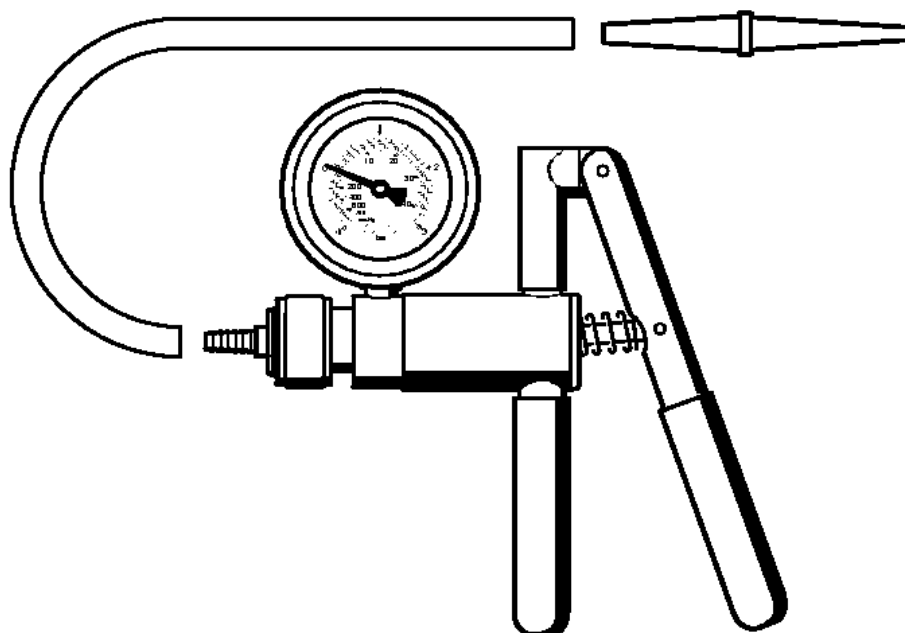
**Nátrubek**

---

Kód výrobku	Mno ž.	Popis
0000 855 9201	1	Nátrubek

---

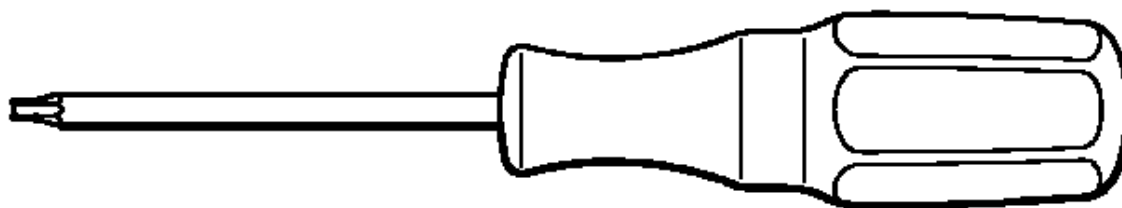




901SW498 GM

**Čerpadlo**

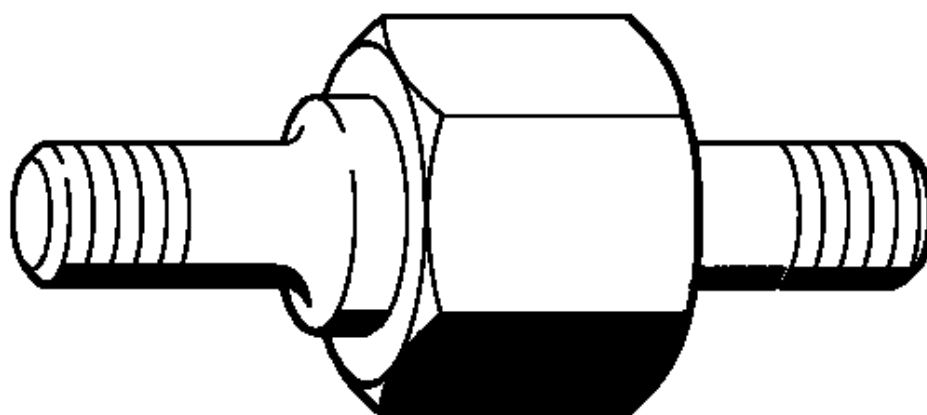
Kód výrobku	Mno ž.	Popis
0000 850 1300	1	Čerpadlo
0000 855 9201	1	Nátrubek



901 SW505 KN

**Šroubovák T8**

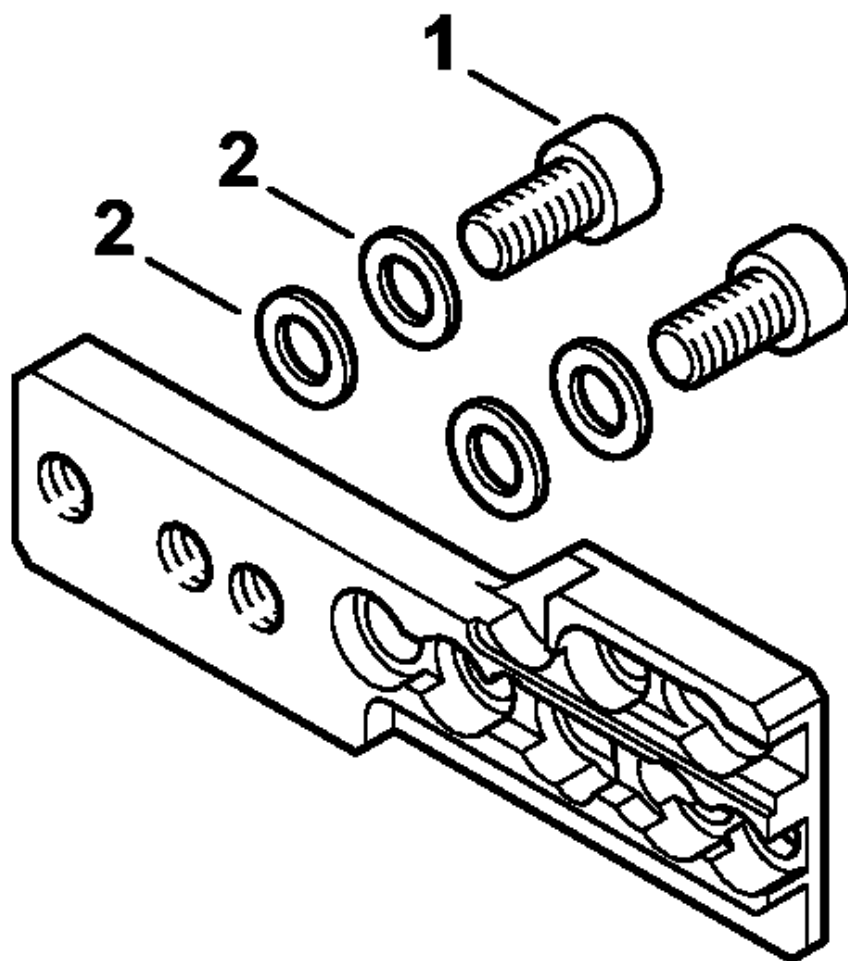
Kód výrobku	Mno ž.	Popis
5910 890 2310	1	Šroubovák T8



901SW521 KN

**Šroub s nákrůžkem**

Kód výrobku	Mno ž.	Popis
5910 893 9600	1	Šroub s nákrůžkem
5910 893 9601	1	Šroub s nákrůžkem



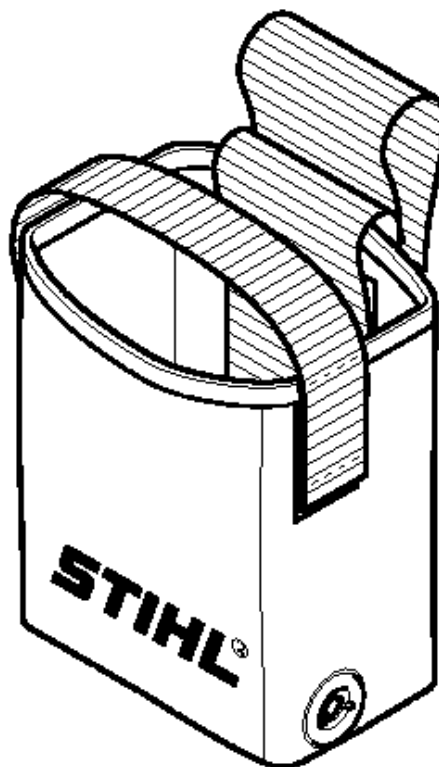
901SW547 SC

(1) MS 261, (2) MS 261 C-BE, (3) MS 261 C-BM, (4) MS 261 C-M, (5) MS 261 C-M VW, (6) MS 261 C-M VWZ Arctic, (7) MS 261 C-M Z, (8) MS 261 C-MQ, (9) MS 261 C-MQ Z, (10) MS 261 C-Q, (11) MS 261 C-Q Z, (12) MS 261-VW, (13) MS 261-VWZ, (14) MS 261-Z

**Upínka**

Zn. c.	Kód výrobku	Mno ž.	Popis	Include
	5910 850 1651	1	Upínka	1,2
1	9045 319 2390	2	Šroub s válcovou hlavou M10x25	
2	9291 021 3870	4	Podložka 10,5x20x1,5	

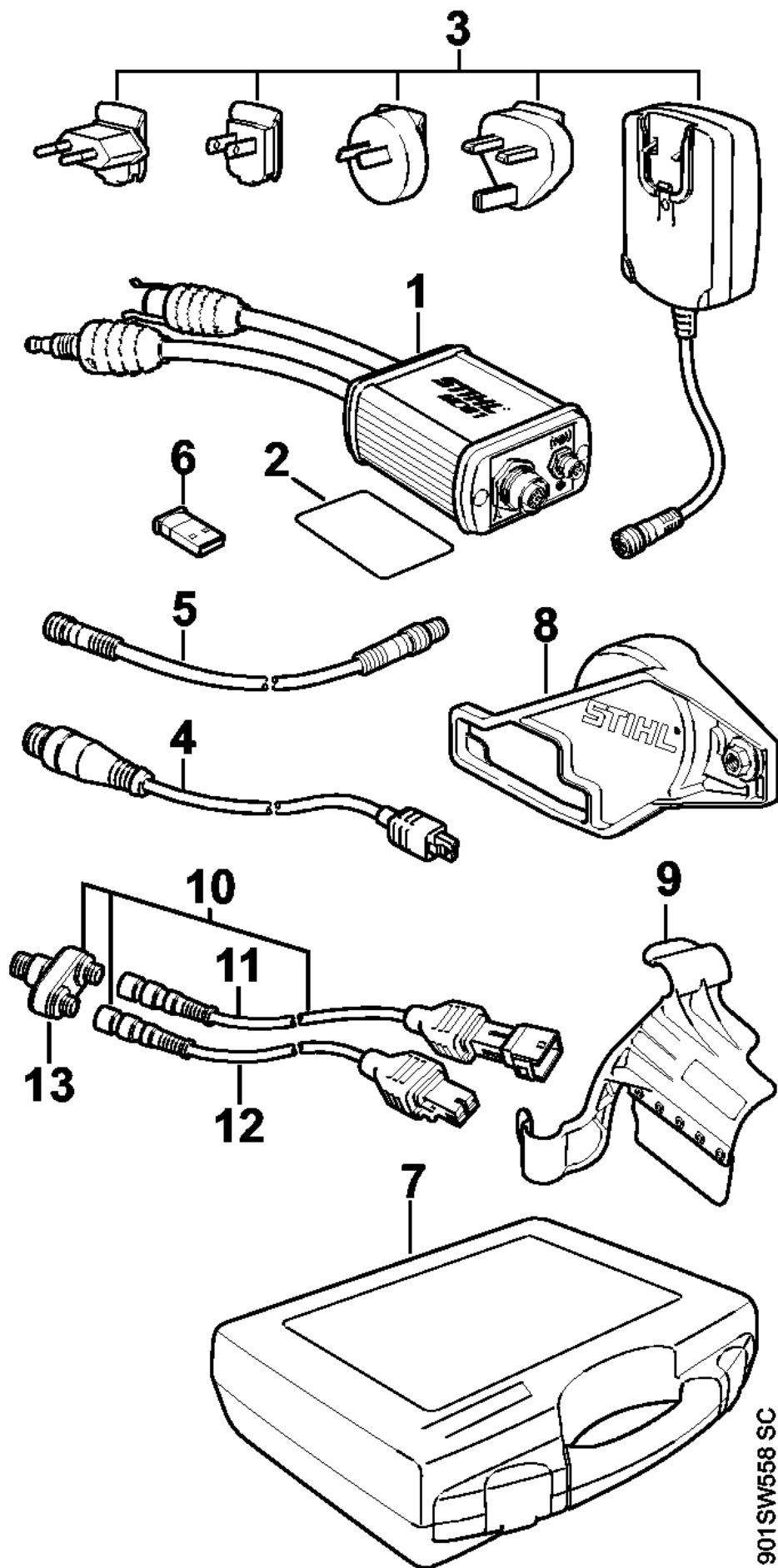




901SW557 SC

**Aku-adaptér diagnostického přístroje AAD 1**

Kód výrobku	Mno ž.	Popis
5910 840 2300	1	Aku-adaptér diagnostického přístroje AAD 1

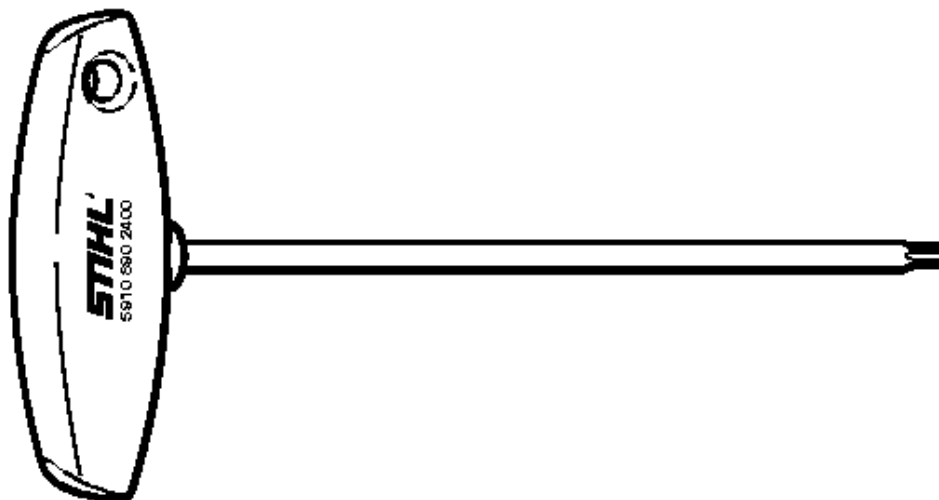


901SW558 SC

(1) MS 261, (2) MS 261 C-BE, (3) MS 261 C-BM, (4) MS 261 C-M, (5) MS 261 C-M VW, (6) MS 261 C-M VWZ Arctic, (7) MS 261 C-M Z, (8) MS 261 C-MQ, (9) MS 261 C-MQ Z, (10) MS 261 C-Q, (11) MS 261 C-Q Z, (12) MS 261-VW, (13) MS 261-VWZ, (14) MS 261-Z

## Diagnostický přístroj MDG 1

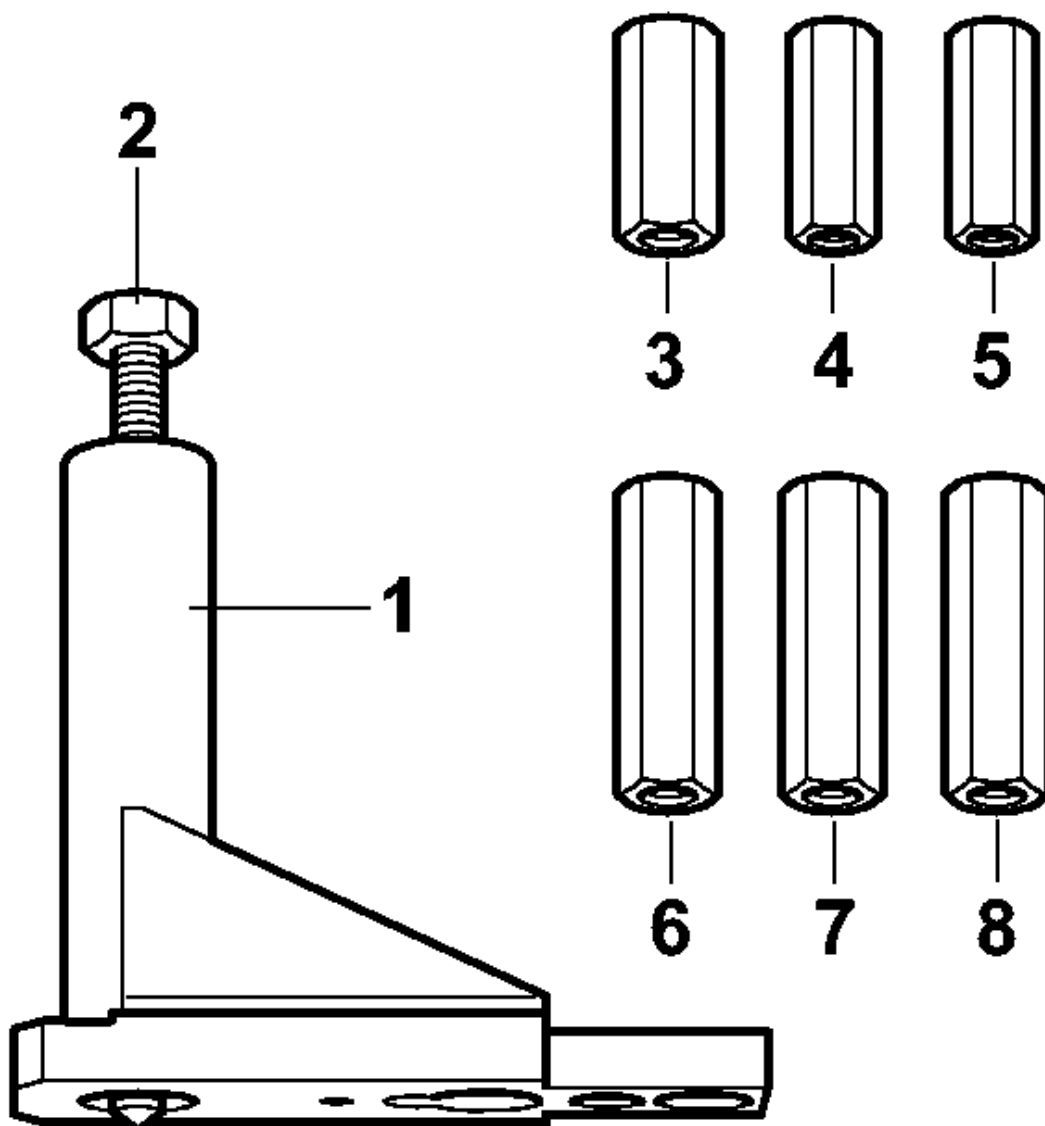
Zn. c.	Kód výrobku	Mno ž.	Popis	Include
	5910 840 0207	1	Diagnostický přístroj MDG 1	1 - 13
7	5910 900 4101	1	Kufřík	
1		1	Diagnostický přístroj	
2	5910 967 3400	1	Informační štítek	
3	5910 840 1400	1	Síťový napáječ	
4	5910 840 0404	1	Diagnostický kabel M-Tronic	
5	5910 440 2000	1	Připojovací vedení	
6	5910 840 1500	1	Bluetooth USB flash disk	
8	5910 890 3201	1	Kryt	
9	5910 890 3200	1	Kryt	
10	5910 840 0401	1	Diagnostický kabel vstřikování	11 - 13
11	5910 840 0402	1	Diagnostický kabel vstřikování - generátor	
12	5910 840 0403	1	Diagnostický kabel vstřikování - řídicí přístroj	
13	5910 842 1500	1	Nástrčný rozváděč	



901 SW575 KN

**Šroubovák T27x150**

Kód výrobku	Mno ž.	Popis
5910 890 2400	1	Šroubovák T27x150



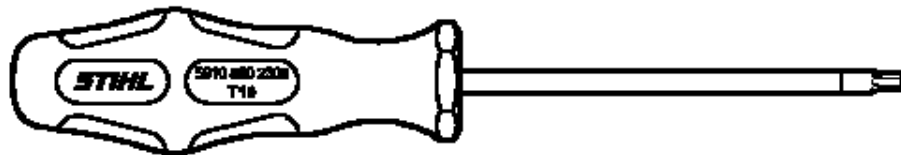
901SW583 SC

(1) MS 261, (2) MS 261 C-BE, (3) MS 261 C-BM, (4) MS 261 C-M, (5) MS 261 C-M VW, (6) MS 261 C-M VWZ Arctic, (7) MS 261 C-M Z, (8) MS 261 C-MQ, (9) MS 261 C-MQ Z, (10) MS 261 C-Q, (11) MS 261 C-Q Z, (12) MS 261-VW, (13) MS 261-VWZ, (14) MS 261-Z

**Souprava "Montážního nářadí AS"**

Zn. c.	Kód výrobku	Mno ž.	Popis	Include
	5910 007 2222	1	Souprava "Montážního nářadí AS"	1 - 8
1	5910 890 2222	1	Montážní nářadí AS	2
2	5910 893 8500	1	Vřeteno AS	
3	5910 893 2405	1	Závitová objímka	
4	5910 893 2406	1	Závitová objímka	
5	5910 893 2407	1	Závitová objímka	
6	5910 893 2408	1	Závitová objímka	
7	5910 893 2409	1	Závitová objímka	
8	5910 893 2202	1	Závitová objímka	

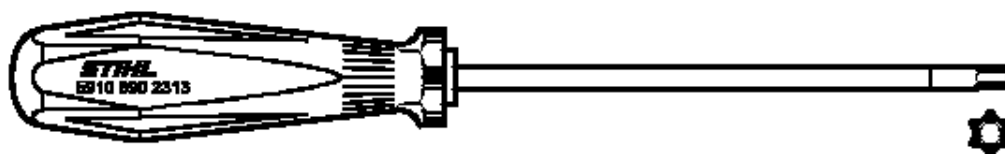




901 SW 587 SC

**Šroubovák T10**

Kód výrobku	Mno ž.	Popis
5910 890 2308	1	Šroubovák T10



901 SW 591 SC

**Šroubovák T10**

Kód výrobku	Mno ž.	Popis
5910 890 2313	1	Šroubovák T10



901 SW600 ST

**Zahnlose Kette .325- 1,3 (40 cm / 16-)**

Kód výrobku	Mno ž.	Popis
3111 000 0067	1	Pilový řetěz bez zubů .325" 1,3 (40 cm / 16")



901SW604 SC

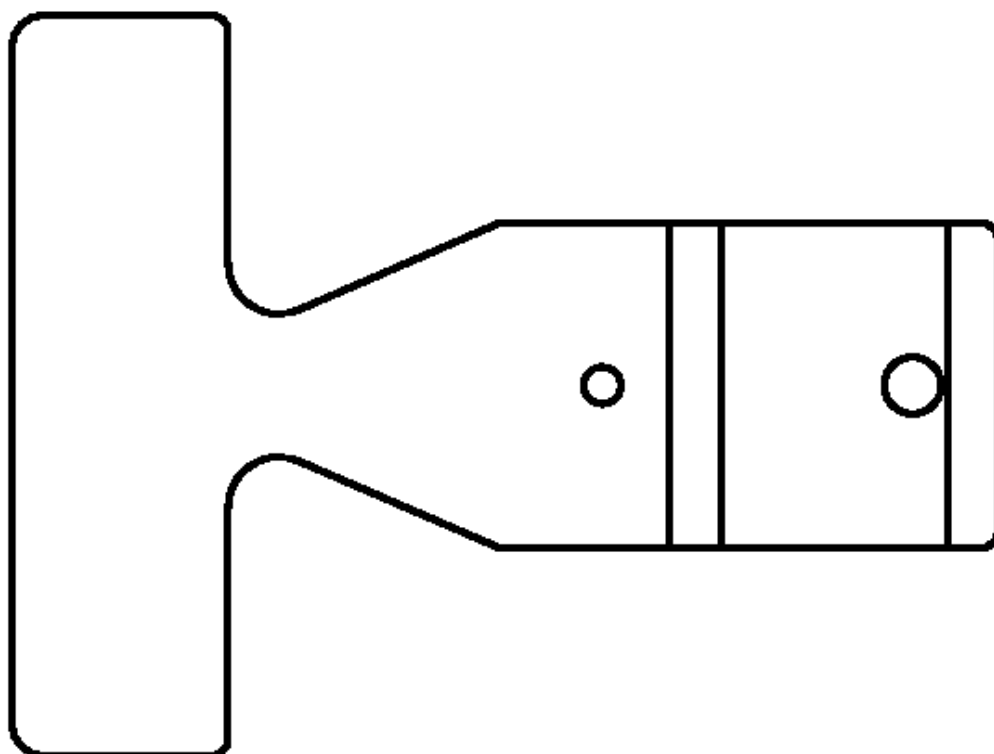
**Vložka SW 8 dlouhá**

---

Kód výrobku	Mno ž.	Popis
5910 893 2807	1	Vložka SW 8 dlouhá

---





901SW605 SC

**Seřizovací měrka**

---

Kód výrobku	Mno ž.	Popis
0000 890 6401	1	Seřizovací měrka

---