

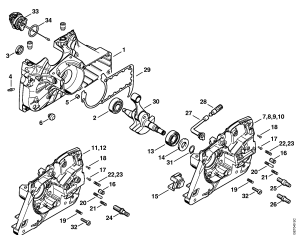
01-2016 CZ-PL-RUS

Table of contents

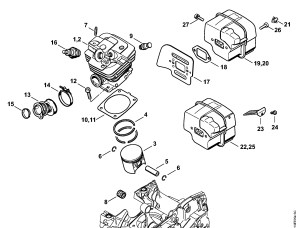
MS 361, MS 361 C	6
Kliková skříň	13
Válec, tlumič výfuku	15
Olejové čerpadlo, spojka	17
Řetězová brzda	19
Zapalování, kabelový svazek	21
Startovací zařízení	23
Těleso nádrže	25
Systém AV, trubka rukojeti	27
Kryt, vzduchový filtr	29
Ovládání plynu	31
Karburátor C3R-S236, C3R-S279	33
Karburátor HD-34C, HD-46A	35
Zařízení pro napínání řetězu	38
Vytápění	41
Souprava "Přední trubková rukojeť"	43
Nástroje, zvláštní příslušenství	45
Číslo stroje	47
Nátrubek	49
Montážní nářadí	51
Upínací pás	53
Dřevěná montážní destička	55
Lisovací objímka	57
Montážní objímka	59
Lisovací čep	61
Vložka S19x12,5L	63
Těsnicí destička	65
Kleště A19	67
Vložka T20x125 T27x125	69
Hadice 135 mm	71
Seřizovací měrka	73
Montážní nářadí	75
Montážní trubka	77
Příruba	79
Montážní hák	81
Čepový klíč M8	83
Vložka SW 13	85
Montážní hák	87
Zkušební přístroj zapalování ZAT 3	89
Lisovací objímka	91
Zkušební přístroj zapalování ZAT 4	93
Montážní čep	95
Stahovák	97
Montážní nářadí 11	99
Montážní čep	101
Dorazová lišta	103
Šroubovák	105
Seřizovací kotoučová měrka	107
Momentový klíč s optickým/akustickým signálním zařízením	109
Momentový klíč	111
Momentový klíč s optickým/akustickým signálním zařízením	113
Momentový klíč	115
Čelisti (s profilem č. 3.1 + 4)	117
Čelisti (s profilem č. 6)	119
Závitová objímka	121
Podložka	123
Závitová objímka	125
Zátka	127
Montážní kozlík	129
Upínací deska	131
Otáčkoměr EDT 7	133
Otáčkoměr EDT 8	135
Vřeteno ZS	137
Souprava "Montážního nářadí ZS"	139
Podložka	141
Stahovací přípravek	143
Stahovák	145
Nátrubek	147
Souprava zkušebního přístroje	149

Table of contents

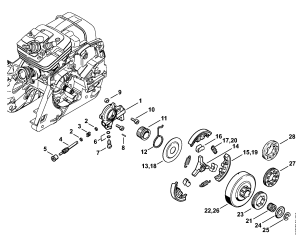
Čerpadlo	151
Čepový klíč M8-7,5	153
Čepový klíč M8-9,5	155
Aku-adaptér diagnostického přístroje AAD 1	157
Diagnostický přístroj MDG 1	159
Šroubovák T27x150	161
Souprava "Montážního nářadí AS"	163
Zahnlose Kette 3/8- 1,3 (45 cm / 18-)	165
Zahnlose Kette 3/8- 1,3 (50 cm / 20-)	167
Seřizovací měrka	169



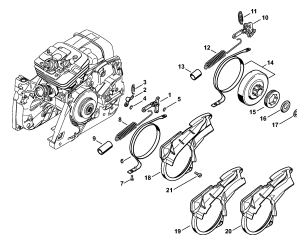
Kliková skříň



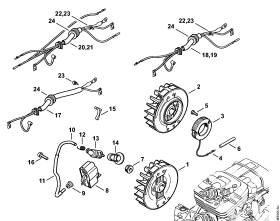
Válec, tlumič výfuku



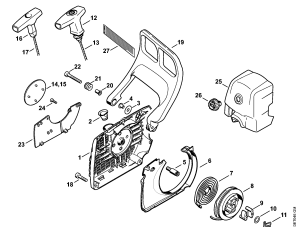
Olejové čerpadlo, spojka



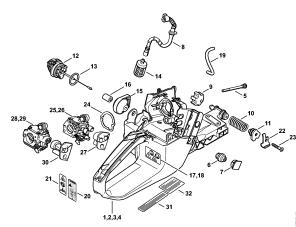
Řetězová brzda



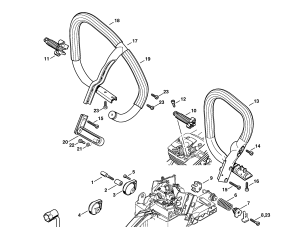
Zapalování, kabelový svazek



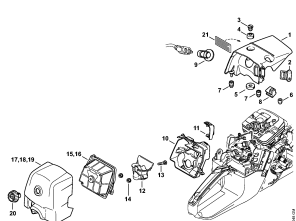
Startovací zařízení



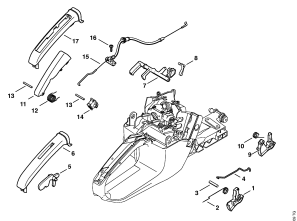
Těleso nádrže



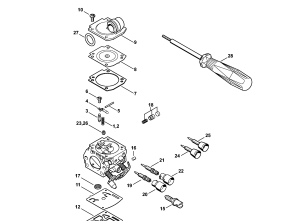
Systém AV, trubka rukojeti



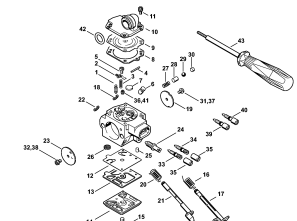
Kryt, vzduchový filtr



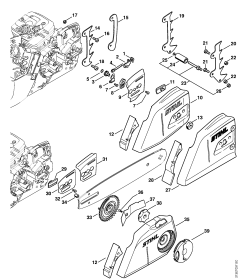
Ovládání plynu



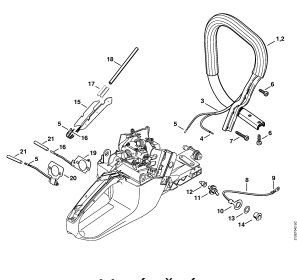
Karburátor C3R-S236, C3R-S279



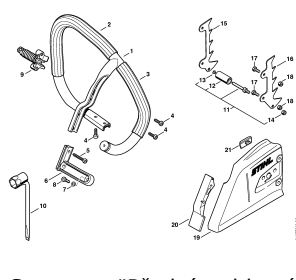
Karburátor HD-34C, HD-46A



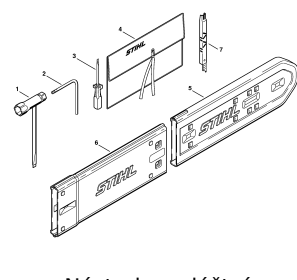
Zařízení pro napínání řetězu



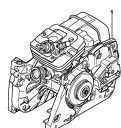
Vytápění



Souprava "Přední trubková rukojeť"



Nástroje, zvláštní příslušenství

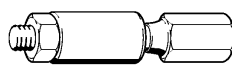


Číslo stroje



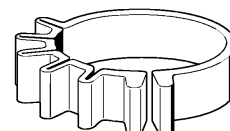
Nátrubek

9015W008 GM



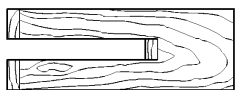
Montážní náradí

9015W009 GM



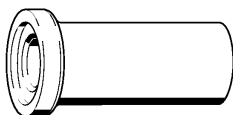
Upínací pás

9015W011 GM



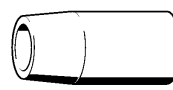
901SW022.GM

Dřevěná montážní destička



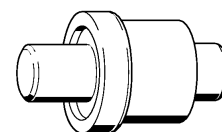
901SW059.GM

Lisovací objímka



901SW051.GM

Montážní objímka



901SW052.GM

Lisovací čep



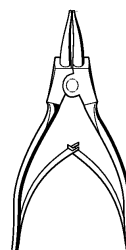
901SW073.GM

Vložka S19x12,5L



901SW078.GM

Těsnící destička



901SW086.GM

Kleště A19



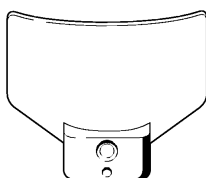
901SW091.GM

Vložka T20x125 T27x125



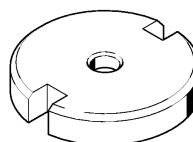
901SW100.GM

Hadice 135 mm



901SW107.GM

Seřizovací měrka



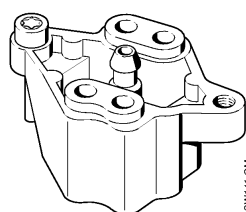
901SW111.GM

Montážní nářadí



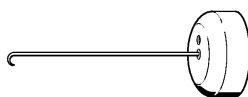
901SW112.GM

Montážní trubka



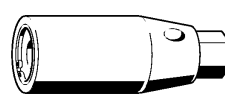
901SW141.GM

Příruba



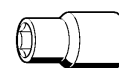
901SW205.GM

Montážní hák



901SW209.GM

Čepový klíč M8



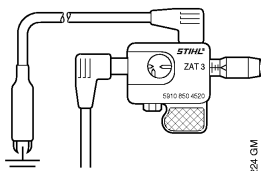
901SW217.GM

Vložka SW 13



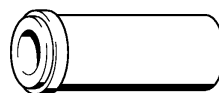
901SW221.GM

Montážní hák



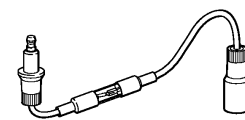
901SW224.GM

Zkušební přístroj zapalování ZAT 3



901SW230.KN

Lisovací objímka



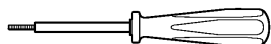
901SW235.KN

Zkušební přístroj zapalování ZAT 4



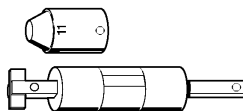
901 SW237 KN

Montážní čep



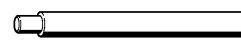
901 SW241 KN

Stahovák



901 SW254 KN

Montážní nářadí 11



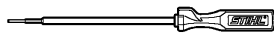
901 SW255 KN

Montážní čep



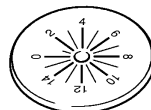
901 SW260 KN

Dorazová lišta



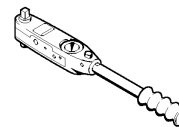
901 SW262 KN

Šroubovák



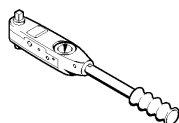
901 SW267 KN

Seřizovací kotoučová měřka



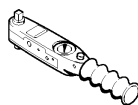
901 SW269 KN

Momentový klíč s optickým/akustickým signálním zařízením



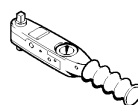
901 SW281 KN

Momentový klíč



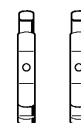
901 SW282 KN

Momentový klíč s optickým/akustickým signálním zařízením



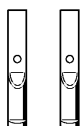
901 SW283 KN

Momentový klíč



901 SW332 GM

Čelisti (s profilem č. 3.1 + 4)



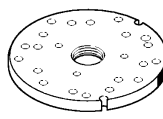
901 SW333 GM

Čelisti (s profilem č. 6)



901 SW335 GM

Závitová objímka



901 SW336 GM

Podložka



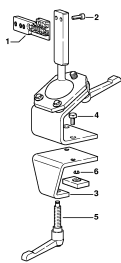
901 SW340 GM

Závitová objímka

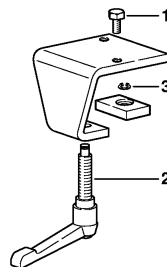


901 SW357 GM

Zátka

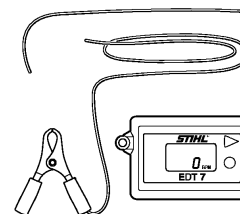


Montážní kozlík



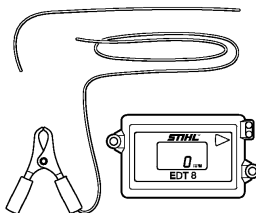
901 SW364 SC

Upínací deska



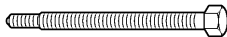
901 SW372 KN

Otáčkoměr EDT 7



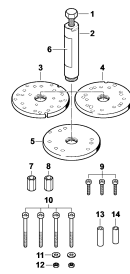
901 SW373 KN

Otáčkoměr EDT 8

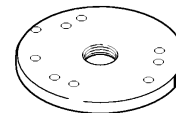


901 SW374 GM

Vřeteno ZS

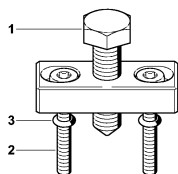


Souprava "Montážního nářadí ZS"



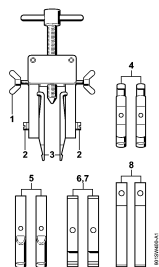
901 SW396 GM

Podložka



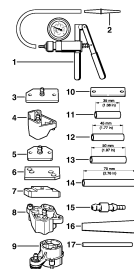
901 SW398 GM

Nátrubek

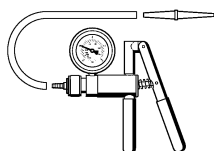


Stahovák

Stahovací přípravek



Souprava zkušebního přístroje



Čerpadlo

901SW6042 GM



Čepový klíč M8-7,5

901SW6022 GM



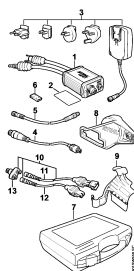
Čepový klíč M8-9,5

901SW6023 GM



901SW6075 SC

Aku-adaptér diagnostického přístroje AAD 1

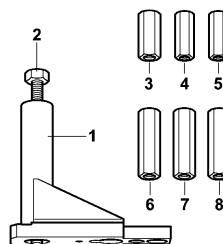


Diagnostický přístroj MDG 1



Šroubovák T27x150

901SW6075 KN



Souprava "Montážního náradí AS"

901SW6053 SC



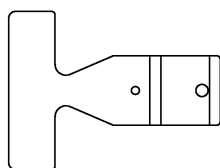
Zahnlose Kette 3/8- 1,3 (45 cm / 18-)

901SW6001 ST



Zahnlose Kette 3/8- 1,3 (50 cm / 20-)

901SW6022 ST



Seřizovací měrka

901SW6025 SC

(1) MS 361, (2) MS 361 C-B, (3) MS 361 C-B Z, (4) MS 361 C-B Q, (5) MS 361 C-Q, (6) MS 361 C-Q Z, (7) MS 361-N, (8) MS 361-RZ, (9) MS 361-VW, (10) MS 361-VWZ Arctic, (11) MS 361-W, (12) MS 361-Z

Popis

Kliková skříň

Válec, tlumič výfuku

Olejové čerpadlo, spojka

Řetězová brzda

Zapalování, kabelový svazek

Startovací zařízení

Těleso nádrže

Systém AV, trubka rukojeti

Kryt, vzduchový filtr

Ovládání plynu

Karburačtor C3R-S236, C3R-S279

Karburačtor HD-34C, HD-46A

Zařízení pro napínání řetězu

Vytápění

Souprava "Přední trubková rukojeť"

Nástroje, zvláštní příslušenství

Číslo stroje

Nátrubek

Montážní nářadí

Upínací pás

Dřevěná montážní destička

Lisovací objímka

Montážní objímka

Lisovací čep

Vložka S19x12,5L

Těsnící destička

Kleště A19

Vložka T20x125 T27x125

Hadice 135 mm

Seřizovací měrka

Montážní nářadí

Montážní trubka

Příruba

Montážní hák

Čepový klíč M8

Vložka SW 13

Montážní hák

Zkušební přístroj zapalování ZAT 3

Popis

Lisovací objímka

Zkušební přístroj zapalování ZAT 4

Montážní čep

Stahovák

Montážní nářadí 11

Montážní čep

Dorazová lišta

Šroubovák

Seřizovací kotoučová měrka

Momentový klíč s optickým/akustickým signálním zařízením

Momentový klíč

Momentový klíč s optickým/akustickým signálním zařízením

Momentový klíč

Čelisti (s profilem č. 3.1 + 4)

Čelisti (s profilem č. 6)

Závitová objímka

Podložka

Závitová objímka

Zátka

Montážní kozlík

Upínací deska

Otáčkoměr EDT 7

Otáčkoměr EDT 8

Vřeteno ZS

Souprava "Montážního nářadí ZS"

Podložka

Stahovací přípravek

Stahovák

Nátrubek

Souprava zkušebního přístroje

Čerpadlo

Čepový klíč M8-7,5

Čepový klíč M8-9,5

Aku-adaptér diagnostického přístroje AAD 1

Diagnostický přístroj MDG 1

Šroubovák T27x150

Souprava "Montážního nářadí AS"

Zahnlose Kette 3/8- 1,3 (45 cm / 18-)

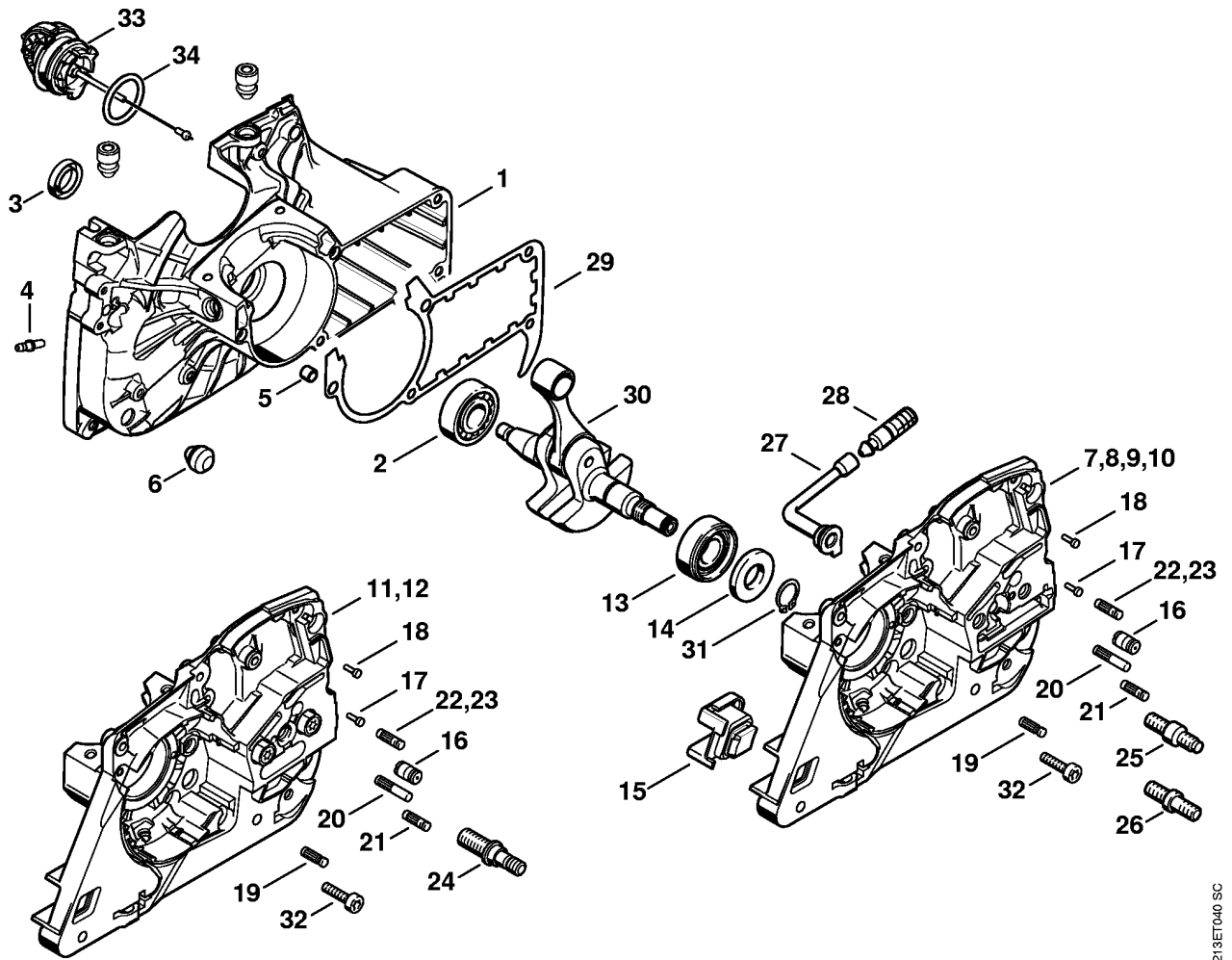
Zahnlose Kette 3/8- 1,3 (50 cm / 20-)

MS 361, MS 361 C

Popis

Seřizovací měrka

Kliková skříň

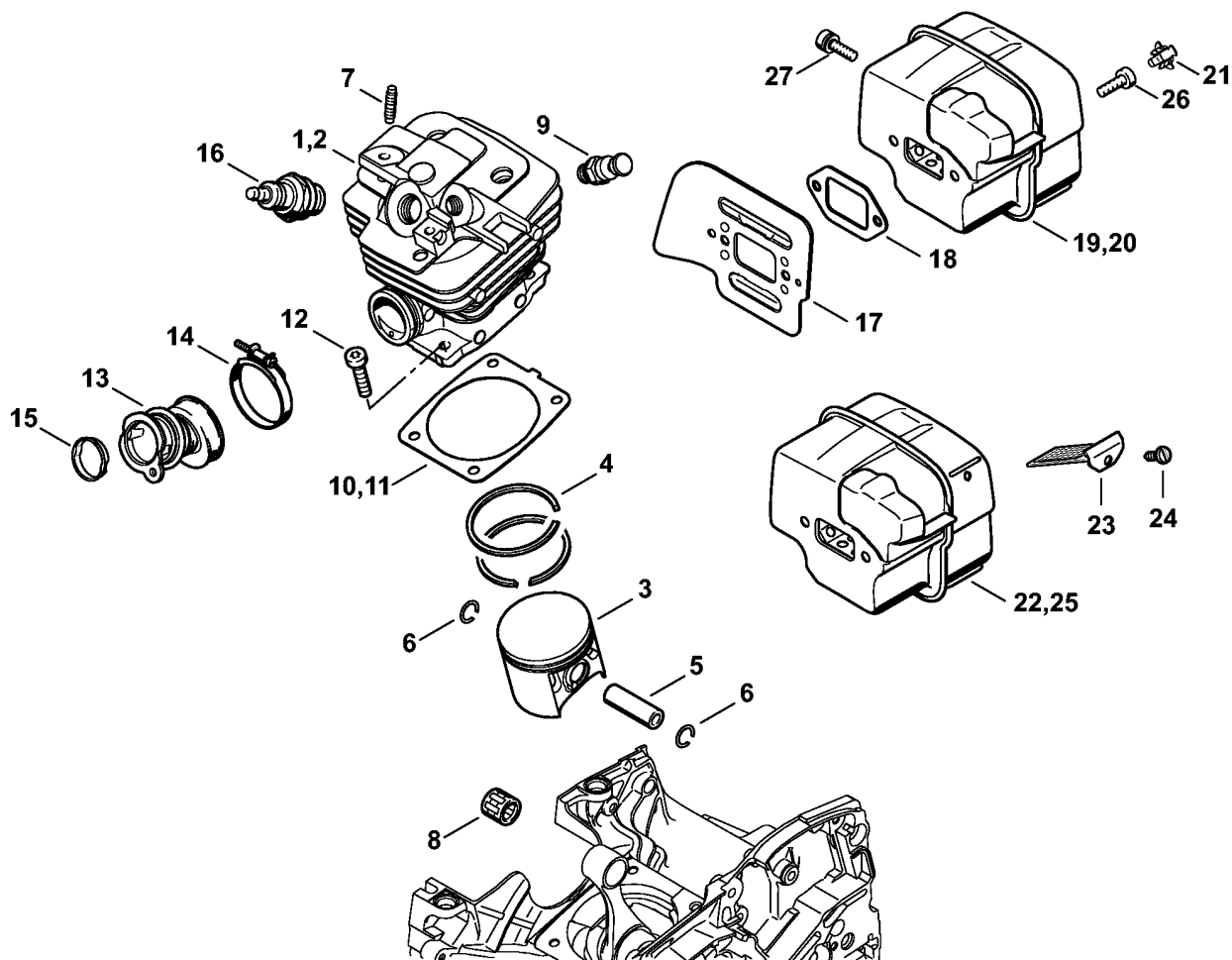


218ET040 SC

(1) MS 361, (2) MS 361 C-B, (3) MS 361 C-B Z, (4) MS 361 C-BQ, (5) MS 361 C-Q, (6) MS 361 C-Q Z, (7) MS 361-N, (8) MS 361-RZ, (9) MS 361-VW, (10) MS 361-VWZ Arctic, (11) MS 361-W, (12) MS 361-Z

Kliková skříň

Zn. c.	Kód výrobku	Mno ž.	Popis	Include
1	1135 020 2606	1	Polovina klikové skříně	2 - 6
2	9503 003 0354	1	Radiální kuličkové ložisko 6202	
3	9640 003 1560	1	Těsnící kroužek hřídele 15x22x4	
4	0000 988 5211	1	Nátrubek	
5	0000 988 8600	2	Objímka	
6	1133 791 5900	1	Dorazový nárazník	
7	1135 020 2913	1	Polovina klikové skříně (1,7,8,9,10,11,12)	13 - 17, 19 - 22, 25
8	* 1135 020 2909	1	Polovina klikové skříně (1,7,8,9,10,11,12)	13 - 17, 19 - 22, 26
9	1135 020 2917	1	Polovina klikové skříně (5,6)	13 - 21, 23, 25
10	* 1135 020 2914	1	Polovina klikové skříně (5,6)	13 - 21, 23, 26
11	1135 020 2907	1	Polovina klikové skříně (2,3)	13 - 17, 19 - 22, 24
12	1135 020 2908	1	Polovina klikové skříně (4)	13 - 21, 23, 24
13	9523 003 4266	1	Radiální kuličkové ložisko 15x35x13	
14	9640 003 1600	1	Těsnící kroužek hřídele 15x29,6x4	
15	1124 791 2800	1	Dorazový nárazník	
16	1128 640 9100	1	Ventil	
17	0000 974 1200	1	Rýhovaný hřeb s válcovou hlavou 2,6x8	
18	0000 974 1200	1	Rýhovaný hřeb s válcovou hlavou 2,6x8 (4,5,6)	
19	1120 162 5200	1	Čep	
20	1121 162 5205	1	Čep	
21	1121 162 5200	1	Čep	
22	1121 162 5200	1	Čep (1,2,3,7,8,9,10,11,12)	
23	1125 162 5209	1	Čep (4,5,6)	
24	0000 664 2405	1	Šroub s nákrůžkem M8 (2,3,4)	
25	1138 664 2400	2	Šroub s nákrůžkem (1,5,6,7,8,9,10,11,12)	
26	* 0000 953 6605	2	Šroub s nákrůžkem M8 (1,5,6,7,8,9,10,11,12)	
27	1122 647 9400	1	Hadice	
28	1117 640 3800	1	Sací hlava	
29	1135 029 0500	1	Těsnění	
30	1135 030 0400	1	Klikový hřídel	
31	9455 621 1520	1	Pojistný kroužek 15x1	
32	9022 371 1050	5	Šroub s válcovou hlavou IS-M5x25	
33	0000 350 0533	1	Uzávěr nádržky	33
34	9645 948 7734	1	Kulatý těsnící kroužek 25x3,5	
	1135 007 1050	1	Sada těsnění	3, 14, 29

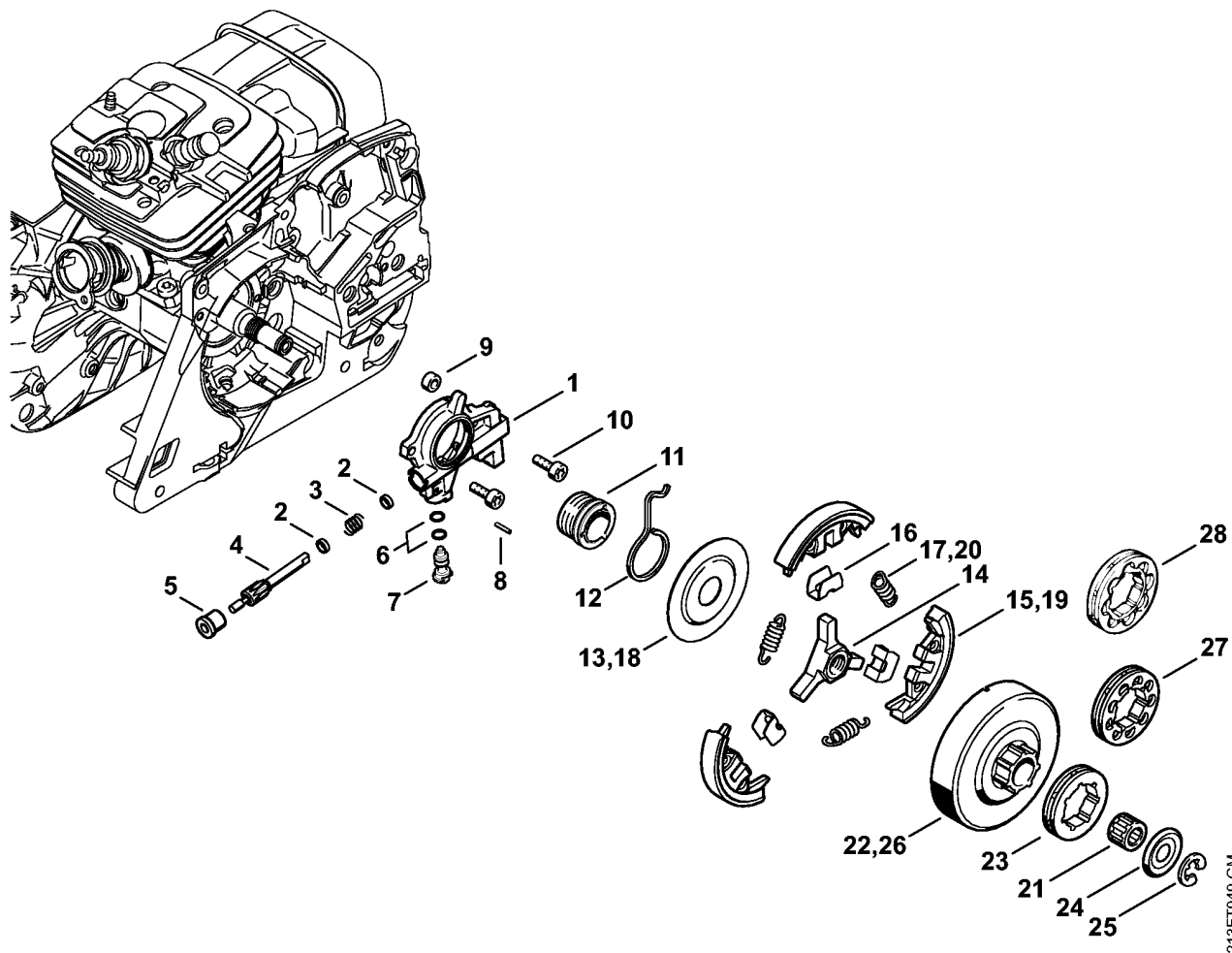


213ET054 SC

(1) MS 361, (2) MS 361 C-B, (3) MS 361 C-B Z, (4) MS 361 C-BQ, (5) MS 361 C-Q, (6) MS 361 C-Q Z, (7) MS 361-N, (8) MS 361-RZ, (9) MS 361-VW, (10) MS 361-VWZ Arctic, (11) MS 361-W, (12) MS 361-Z

Válec, tlumič výfuku

Zn. c.	Kód výrobku	Mno ž.	Popis	Include
1	1135 020 1211	1	Válec s pístem Ø 47 mm (1)	3 - 7
2	* 1135 020 1202	1	Válec s pístem Ø 47 mm	3 - 7
3	1135 030 2005	1	Píst Ø 47 mm	4 - 7
4	1140 034 3000	2	Těsnící pístní kroužek Ø 47x1,2 mm	
5	1135 034 1500	1	Pístní čep 11x8x33	
6	9463 650 1100	2	Rozpěrný pojistný kroužek 11	
7	0000 953 0818	1	Závrtný šroub M5	
8	9512 003 2348	1	Věvec jehlového ložiska 11x14x15	
9	1135 020 9400	1	Dekompresní ventil	
10	1135 029 2300	1	Těsnění válce 0,5 mm (1,2,3,4,5,6,8,9,10,11,12)	
11	1135 029 2301	1	Těsnění válce 1 mm Nízkozkomprimovaný (7)	
12	9022 371 1050	4	Šroub s válcovou hlavou IS-M5x25	
13	1135 141 2200	1	Koleno	
14	9771 021 2572	1	Hadicová sponka o prům. 32x5	
15	1117 141 1800	1	Objímka	
16	1110 400 7005	1	Zapalovací svíčka Bosch WSR 6 F	
16	0000 400 7000	1	Zapalovací svíčka NGK BPMR7A	
17	1135 141 3200	1	Chladicí plech	
18	1125 149 0601	1	Těsnění tlumiče výfuku	
19	1135 140 0654	1	Tlumič výfuku (1)	21, 27
20	* 1135 140 0650	1	Tlumič výfuku (1,2,4,5,7,9,11)	21, 27
21	1135 145 9001	2	Zátka	
22	* 1135 140 0651	1	Tlumič výfuku USDA Cert. I.D. 1135/01 USA (3,6,12)	21, 23, 24, 27
23	* 1135 145 8600	1	Mřížka USA, CDN, AUS, NZ (3,6,8,10,12)	
24	* 9099 021 0810	1	Šroub do plechu 4,2x9,5 USA, CDN, AUS, NZ (3,6,8,10,12)	
25	* 1135 140 0653	1	Tlumič výfuku USDA Cert. I.D. 1135/03 CDN, AUS, NZ (8,10,12)	21, 23, 24, 27
26	9022 341 0980	2	Šroub s válcovou hlavou IS-M5x16	
27	9022 341 1018	1	Šroub s válcovou hlavou IS-M5x18	
	1135 007 1050	1	Sada těsnění	10, 18

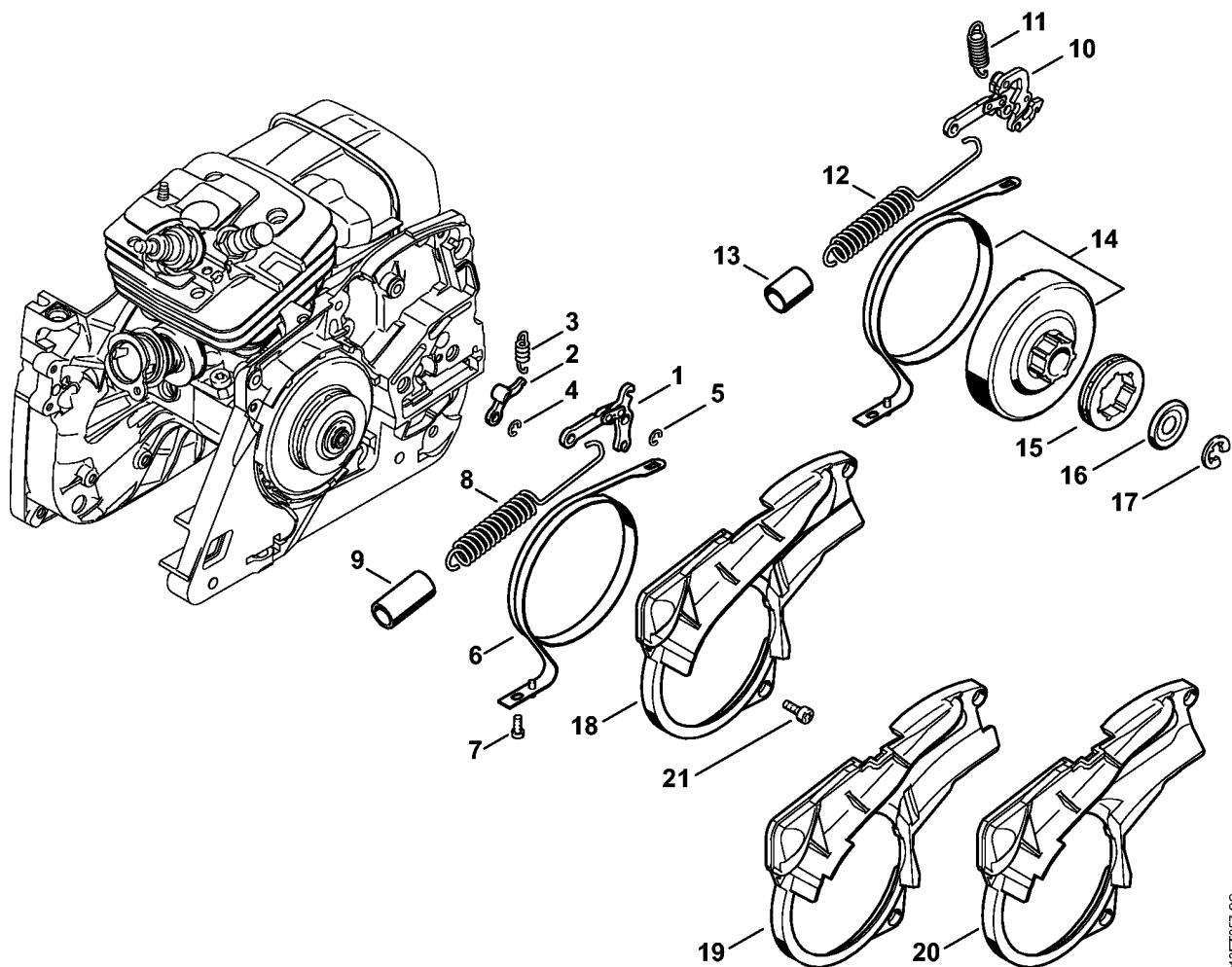


213ET049 GM

(1) MS 361, (2) MS 361 C-B, (3) MS 361 C-B Z, (4) MS 361 C-BQ, (5) MS 361 C-Q, (6) MS 361 C-Q Z, (7) MS 361-N, (8) MS 361-RZ, (9) MS 361-VW, (10) MS 361-VWZ Arctic, (11) MS 361-W, (12) MS 361-Z

Olejové čerpadlo, spojka

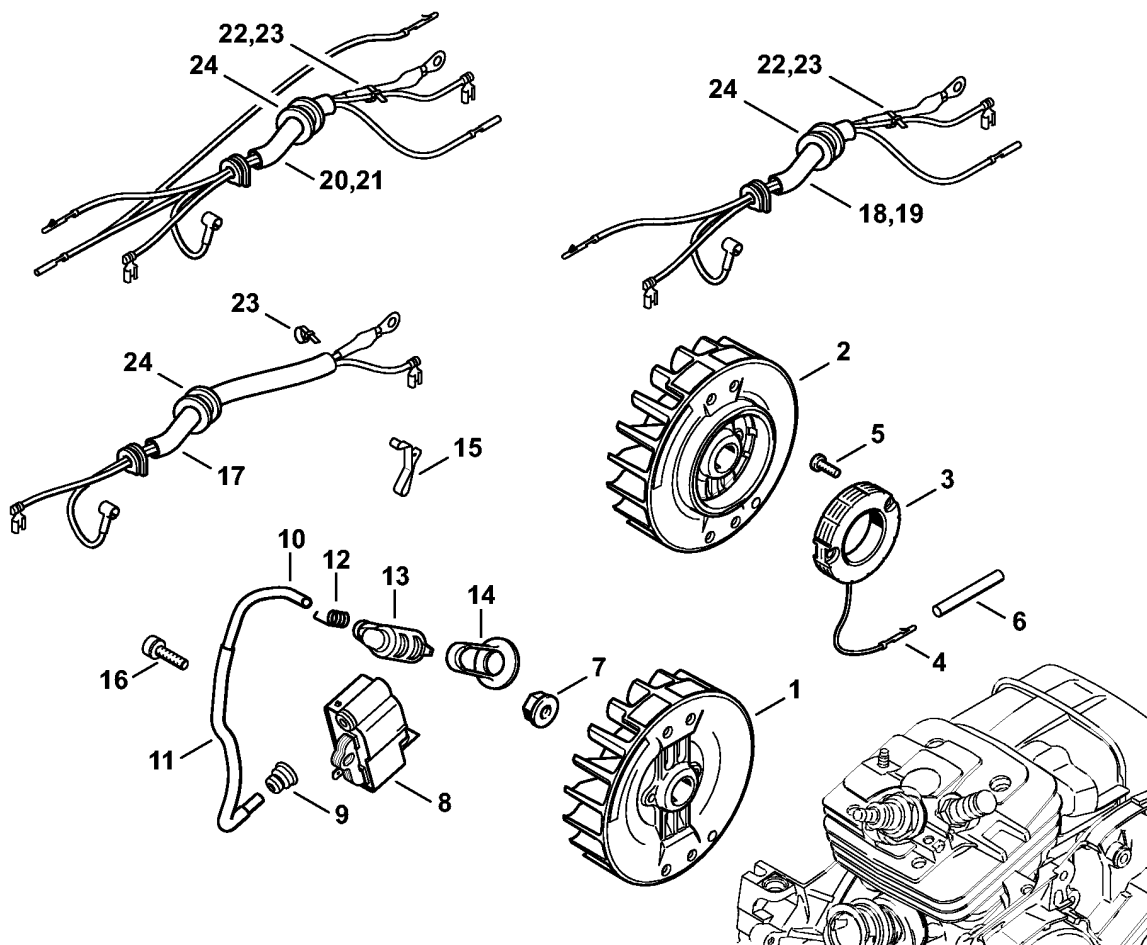
Zn. c.	Kód výrobku	Mno ž.	Popis	Include
1	1135 640 3200	1	Olejové čerpadlo	2 - 8
2	0000 958 0518	2	Podložka	
3	0000 997 0615	1	Tlačná pružina	
4	1135 647 0600	1	Píst čerpadla	
5	1125 641 9400	1	Ložiskové pouzdro	
6	9646 945 0160	2	Kulatý těsnící kroužek 4x2	
7	1128 647 4806	1	Regulační čep	
8	9380 620 1090	1	Upínací kolík 2x10	
9	1122 649 5000	1	Těsnící kroužek B4x2	
10	9022 313 0660	2	Šroub s válcovou hlavou IS-M4x12	
11	1128 640 7112	1	Šnek	12
12	1128 647 2400	1	Pružina	
	1135 160 2050	1	Spojka	13 - 17
13	1122 162 1000	1	Krycí kotouč 52 mm	
14	1128 162 3202	1	Unášeč	
15	1138 162 0800	3	Odstředivé závaží	
16	1128 162 3000	3	Držák	
17	0000 997 5816	3	Tažná pružina	
18	* 1128 162 1001	1	Krycí kotouč 58 mm	
19	* 1128 162 0807	3	Odstředivé závaží	
20	* 0000 997 5815	3	Tažná pružina	
21	9512 933 2380	1	Věvec jehlového ložiska 10x16x12	
	1128 007 1000	1	Souprava "Prstencová řetězka 3/8" 7z" (B) (1,2,3,7,8,9,10,11,12)	22 - 25
22		1	Buben spojky (D) (1,2,3,7,8,9,10,11,12)	
23	0000 642 1223	1	Prstencová řetězka 3/8" 7z	
24	0000 958 1032	1	Podložka Ø 27 mm	
25	9460 624 0801	1	Pojistná podložka 8x1,3	
	1135 007 1002	1	Souprava "Prstencová řetězka 3/8" 7z" (B) (4,5,6)	23 - 26
26		1	Buben spojky (D) (4,5,6)	
	1128 007 1011	1	Souprava "Prstencová řetězka 0.325" 9z" (B) Skandinávie (1,2,3,7,9,10,11,12)	22, 24, 25, 27
27	0000 642 1239	1	Prstencová řetězka 0.325" 9z Skandinávie (1,2,3,7,9,10,11,12)	
	1128 007 1001	1	Souprava "Prstencová řetězka 3/8" 8z" (B) (1,2,3,7,8,9,10,11,12)	22, 24, 25, 28
28	0000 642 1216	1	Prstencová řetězka 3/8" 8z (B) (1,2,3,7,8,9,10,11,12)	



213ET057 SC

Řetězová brzda

Zn. c.	Kód výrobku	Mno ž.	Popis	Include
1	1128 160 5000	1	Páka (1,2,3,7,8,9,10,11,12)	
2	1121 162 5010	1	Páka	
3	0000 997 0628	1	Pružina	
4	9460 624 0400	1	Pojistná podložka 4	
5	9460 624 0400	1	Pojistná podložka 4 (1,2,3,7,8,9,10,11,12)	
6	1135 160 5400	1	Brzdny pás (1,2,3,7,8,9,10,11,12)	
7	9022 313 0660	1	Šroub s válcovou hlavou IS-M4x12	
8	1135 160 5500	1	Tažná pružina (1,2,3,7,8,9,10,11,12)	9
9	1140 162 8004	1	Hadice (1,2,3,7,8,9,10,11,12)	
10	1133 160 5000	1	Brzdová páka (4,5,6)	
11	1125 162 7905	1	Tažná pružina (4,5,6)	
12	1135 160 5501	1	Tažná pružina (4,5,6)	13
13	1121 162 8000	1	Hadice 12x1x20 mm (4,5,6)	
14	1135 160 5450	1	Brzdny pás (4,5,6)	15 - 17
15	0000 642 1223	1	Prstencová řetězka 3/8" 7z (4,5,6)	
16	0000 958 1022	1	Podložka Ø 27 mm (4,5,6)	
17	9460 624 0801	1	Pojistná podložka 8x1,3 (4,5,6)	
18	1135 021 1100	1	Víko (5,6)	
19	1135 021 1103	1	Víko (1,2,3,7,8,9,10,11,12)	
20	1135 021 1102	1	Víko (4)	
21	9022 313 0660	3	Šroub s válcovou hlavou IS-M4x12	

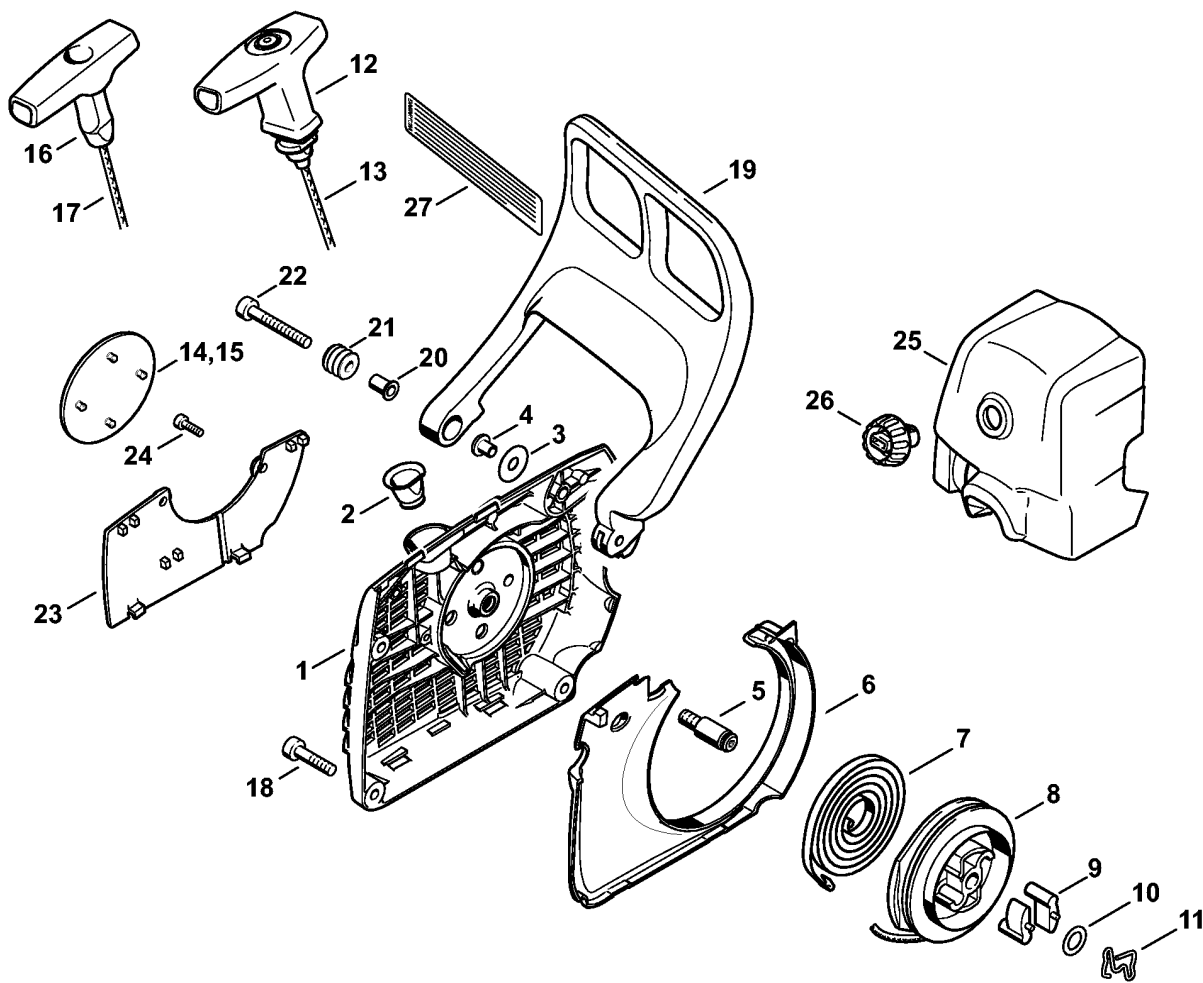


213ET055 SC

(1) MS 361, (2) MS 361 C-B, (3) MS 361 C-B Z, (4) MS 361 C-BQ, (5) MS 361 C-Q, (6) MS 361 C-Q Z, (7) MS 361-N, (8) MS 361-RZ, (9) MS 361-VW, (10) MS 361-VWZ Arctic, (11) MS 361-W, (12) MS 361-Z

Zapalování, kabelový svazek

Zn. c.	Kód výrobku	Mno ž.	Popis	Include
1	1135 400 1203	1	Setrvačnick (1,2,3,4,5,6,7,8,12)	
2	1135 400 1204	1	Setrvačnick (9,10,11)	
3	1135 404 3500	1	Generátor (9,10,11)	4
4	1118 431 6600	1	Zástrčný kolík (C) (9,10,11)	
5	9022 313 0658	2	Šroub s válcovou hlavou IS-M4x12 (9,10,11)	
6	1121 442 0402	1	Izolační hadička 35 mm (9,10,11)	
7	0000 955 0802	1	Matice s nákrůžkem M8x1	
8	1135 400 1308	1	Modul zapalování	9 - 15
9	0000 989 1002	1	Ochranná průchodka	
10		1	Zapalovací vedení 195 mm (D)	
	0000 405 0600	1	Zapalovací vedení 1 m (A,B)	
	0000 930 2251	1	Zapalovací vedení 10 m (A,B)	
11	1117 442 0905	1	Izolační hadička 110 mm	
12	0000 998 0604	1	Šroubovitá válcová pružina s prodlouženými konci	
13	1128 405 1000	1	Nástrčka zapalovacího vedení	
14	1128 084 1400	1	Zakrytí	
15	1135 442 1601	1	Kontaktní pružina	
16	9022 341 1019	2	Šroub s válcovou hlavou IS-M5x20	
17	1135 440 3000	1	Kabelový svazek (1,2,3,4,5,6,7,8,12)	
18	1135 440 3005	1	Kabelový svazek (11)	22
19	* 1135 440 3002	1	Kabelový svazek (11)	23
20	1135 440 3004	1	Kabelový svazek (9,10)	22
21	* 1135 440 3001	1	Kabelový svazek (9,10)	23
22	0000 903 1506	1	Hadicová sponka (9,10,11)	
23	* 0000 903 1506	1	Hadicová sponka (1,2,3,4,5,6,7,8,12)	
24	0000 989 0609	1	Průchodka	



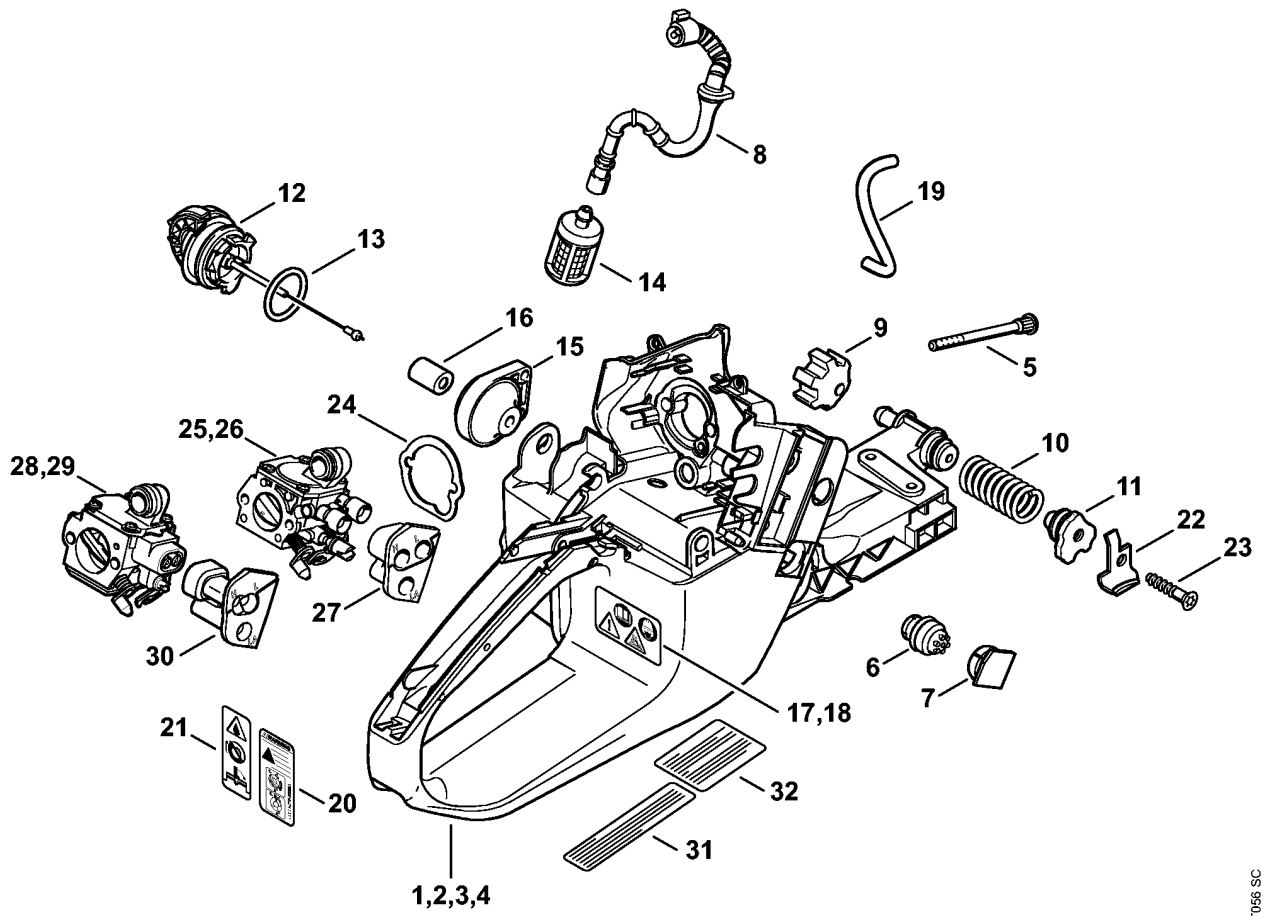
213ET046 GM

(1) MS 361, (2) MS 361 C-B, (3) MS 361 C-B Z, (4) MS 361 C-BQ, (5) MS 361 C-Q, (6) MS 361 C-Q Z, (7) MS 361-N, (8) MS 361-RZ, (9) MS 361-VW, (10) MS 361-VWZ Arctic, (11) MS 361-W, (12) MS 361-Z

Startovací zařízení

Zn. c.	Kód výrobku	Mno ž.	Popis	Include
	1135 080 2102	1	Těleso ventilátoru se startovacím zařízením	1 - 15
	1135 080 2106	1	Těleso ventilátoru se startovacím zařízením Pouze na trhu v Brazílii (1)	1 - 14
1	1135 080 1800	1	Těleso ventilátoru	2 - 5
2	1110 084 9102	1	Pouzdro	
3	0000 958 0607	1	Podložka	
4	9416 868 6530	1	Trubkový nýt 6,5x0,5x6,8	
5	1128 080 6500	1	Osa	10
6	1135 084 7800	1	Segment	
7	1135 190 0600	1	Vratná pružina	
8	1128 195 0400	1	Lanová kladka	
9	1125 195 7200	2	Západka	
10	0000 958 0923	1	Podložka	
11	1128 195 3500	1	Pružina	
12	1128 190 3400	1	Rukojeť ElastoStart Ø 3,5 mm	13
13	1128 190 2900	1	Startovací lano Ø 3,5 mm	
14	1135 967 1500	1	Typový štítek MS 361 (1,7,8,9,10,11,12)	
15	1135 967 1501	1	Typový štítek MS 361 C (2,3,4,5,6)	
	0000 930 2267	1	Startovací lano Ø 3,5 mm / 28 kusů (A,B)	
16	1121 195 3400	1	Rukojeť USA (12)	
17	1113 195 8200	1	Startovací lano Ø 3,5x960 mm USA (12)	
	0000 930 2203	1	Startovací lano Ø 3,5 mm x 30,5 m (A,B) USA (12)	
18	9022 371 1020	3	Šroub s válcovou hlavou IS-M5x20	
19	1135 790 9100	1	Ochranný kryt ruky	20 - 22
20	1124 792 5500	1	Pouzdro	
21	1124 792 5505	1	Pouzdro	
22	9022 341 1080	1	Šroub s válcovou hlavou IS-M5x35	
	1135 007 1004	1	Souprava "Krycí deska" (B)	23 - 26
23	1135 084 8200	1	Krycí deska (B)	
24	9041 216 0650	2	Šroub s válcovou hlavou M4x10 (B)	
25	1135 140 1901	1	Víko skříně karburátoru CDN (9,10)	26
26	1124 140 9500	1	Uzávěrná matice CDN (9,10)	
27	0000 967 3630	1	Informační štítek USA (3,6,12)	

Tělo nádrže

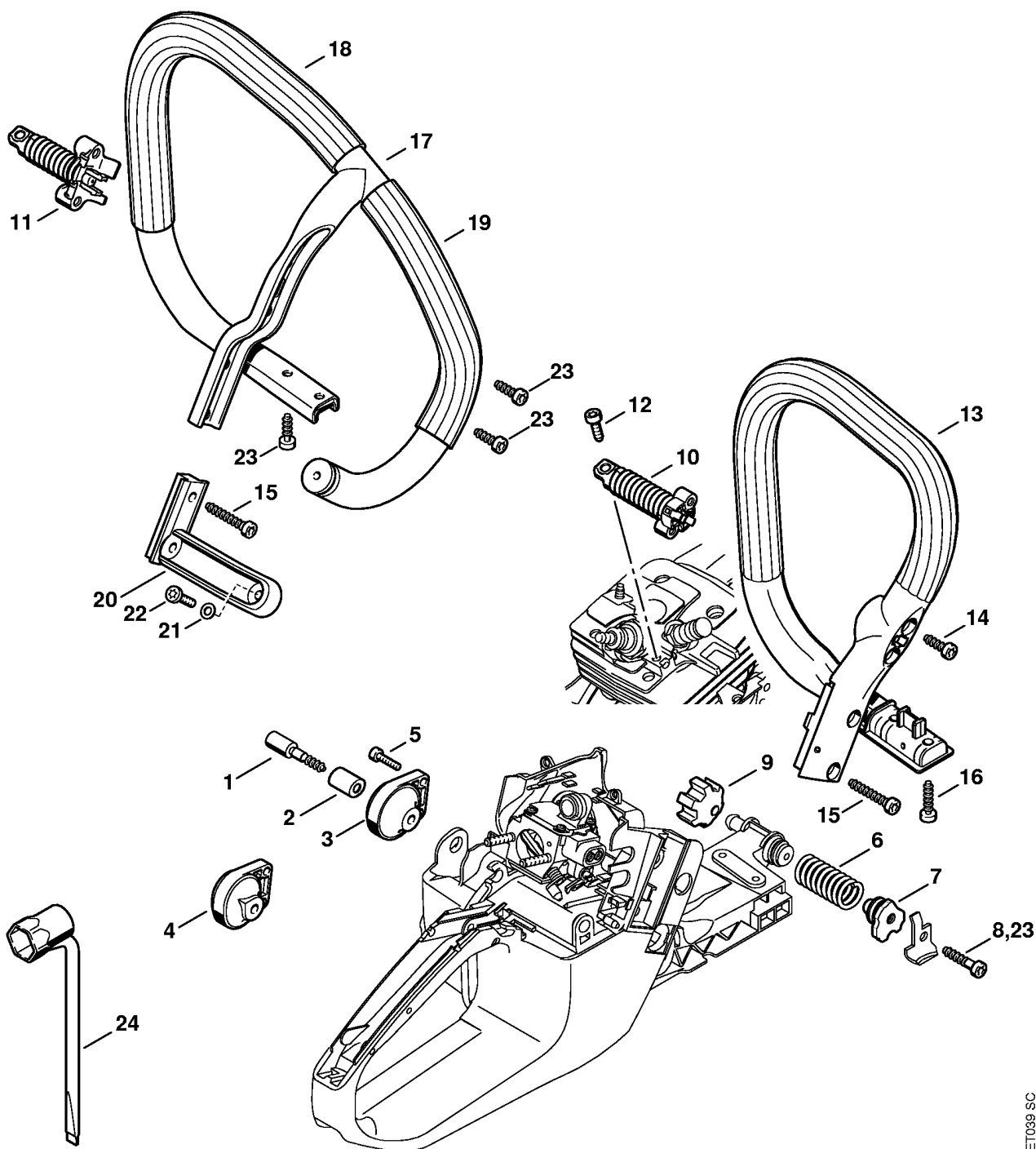


213ET056 SC

(1) MS 361, (2) MS 361 C-B, (3) MS 361 C-B Z, (4) MS 361 C-B Q, (5) MS 361 C-Q, (6) MS 361 C-Q Z, (7) MS 361-N, (8) MS 361-RZ, (9) MS 361-VW, (10) MS 361-VWZ Arctic, (11) MS 361-W, (12) MS 361-Z

Těleso nádrže

Zn. c.	Kód výrobku	Mno ž.	Popis	Include
1	1135 350 0826	1	Těleso nádrže (1)	5 - 17
2	* 1135 350 0823	1	Těleso nádrže (1)	5 - 17
2	1135 350 0823	1	Těleso nádrže (2,3,7,8,9,10,11,12)	5 - 17
3	* 1135 350 0825	1	Těleso nádrže (1,2,3,7,8,9,10,11,12)	5 - 17
4	1135 350 0824	1	Těleso nádrže (4,5,6)	5 - 16, 18
5	1135 122 6600	2	Šroub s nákrůžkem	
6	0000 350 5800	1	Větrání nádrže	
7	1135 791 7500	1	Zakrytí	
8	1128 358 7701	1	Hadice	
9	1135 791 2800	1	Kroužkový tlumič/nárazník	
10	1135 791 3100	1	Pružina	
11	1135 792 2900	1	Úložná zátka pružiny	
12	0000 350 0533	1	Uzávěr nádržky	13
13	9645 948 7734	1	Kulatý těsnící kroužek 25x3,5	
14	0000 350 3504	1	Sací hlava	
15	1135 790 9902	1	Kroužkový tlumič/nárazník	
16	1135 791 7200	1	Objímka	
17	0000 967 7247	1	Informační štítek (1,2,3,7,8,9,10,11,12)	
18	1125 967 3419	1	Informační štítek (4,5,6)	
19		1	Hadice 3,1x6,7x102 mm (D)	
	0000 930 2804	1	Hadice 3,1x6,7 mm x 1 m (A,B)	
20	0000 967 7225	1	Informační štítek uzávěr nádržky USA, CDN (3,6,8,10,12)	
21	* 0000 967 3605	1	Informační štítek uzávěr nádržky USA, CDN (3,6,8,10,12)	
22	1119 656 7705	1	Zachytávač řetězu	
23	9074 478 4475	1	Šroub s válcovou hlavou IS-P6x21,5	
24	1135 121 8600	1	Podložka	
25	1135 120 0608	1	Karburátor C3R-S236 (1)	
26	1135 120 0609	1	Karburátor C3R-S279 Pouze na trhu v Brazílii (1)	
27	1135 123 7502	1	Průchodka	
28	* 1135 120 0601	1	Karburátor HD-34C	
29	* 1135 120 0604	1	Karburátor HD-46A Pouze na trhu v Brazílii (1)	
30	* 1135 123 7501	1	Průchodka	
31	0000 967 3500	1	Informační štítek USA (3,12)	
32	1125 967 3418	1	Informační štítek USA, CDN (6)	

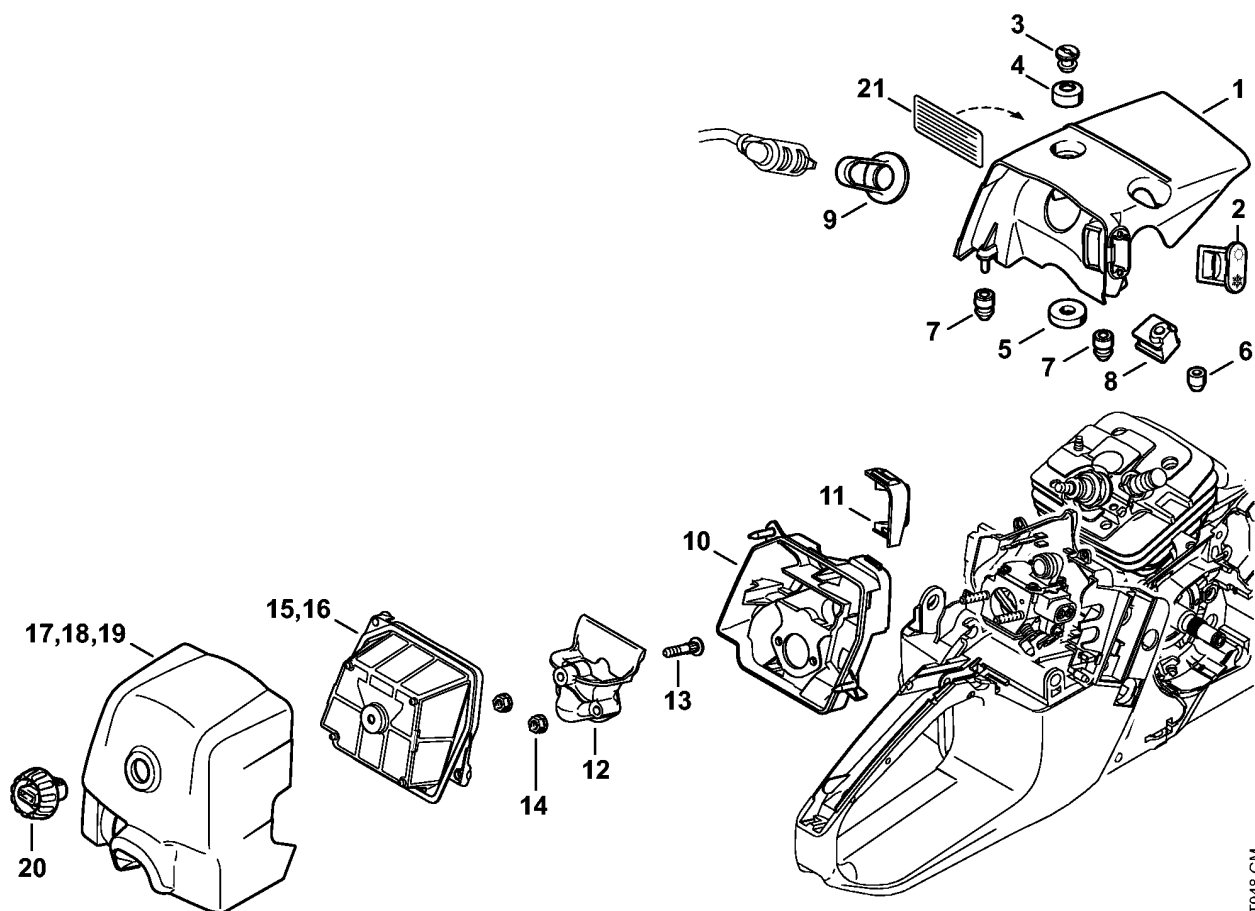


213ET039 SC

(1) MS 361, (2) MS 361 C-B, (3) MS 361 C-B Z, (4) MS 361 C-BQ, (5) MS 361 C-Q, (6) MS 361 C-Q Z, (7) MS 361-N, (8) MS 361-RZ, (9) MS 361-VW, (10) MS 361-VWZ Arctic, (11) MS 361-W, (12) MS 361-Z

System AV, trubka rukojeti

Zn. c.	Kód výrobku	Mno ž.	Popis	Include
1	1135 791 6100	1	Šroub s nákrůžkem	
2	1135 791 7200	1	Objímka	
3	1135 790 9902	1	Kroužkový tlumič/nárazník	
4	* 1135 790 9900	1	Kroužkový tlumič/nárazník (1,2,3,4,5,6,7,9,10,11,12)	
5	9022 313 0680	2	Šroub s válcovou hlavou IS-M4x16	
6	1135 791 3100	1	Pružina	
7	1135 792 2900	1	Úložná zátka pružiny	
8	9074 478 4475	1	Šroub s válcovou hlavou IS-P6x21,5 (1,2,3,4,5,6,7,9,10,11,12)	
9	1135 791 2800	1	Kroužkový tlumič/nárazník	
10	1135 790 8300	1	Pružina AV (1,2,3,4,5,6,7,12)	
11	1135 790 8301	1	Pružina AV (8,9,10,11)	
12	9022 341 0980	1	Šroub s válcovou hlavou IS-M5x16	
13	1135 791 1700	1	Trubka rukojeti (1,2,3,4,5,6,7,12)	
14	9074 478 4130	2	Šroub s válcovou hlavou IS-P5x16 (1,2,3,4,5,6,7,12)	
15	9074 478 4675	2	Šroub s válcovou hlavou IS-P6x32,5 (1,2,3,4,5,6,7,8,12)	
16	9074 478 4475	2	Šroub s válcovou hlavou IS-P6x21,5 (1,2,3,4,5,6,7,12)	
17	1135 790 3600	1	Přední trubková rukojeť (8)	18, 19
18		1	Hadicový potah rukojeti 360 mm (D) (8)	
19		1	Hadicový potah rukojeti 190 mm (D) (8)	
	0000 791 2009	1	Hadicový potah rukojeti Ø 19 mm x 5 m (A,B) (8)	
20	1128 791 5501	1	Koleno (8)	
21	9307 021 0120	1	Podložka 5,3 (8)	
22	9022 371 1020	1	Šroub s válcovou hlavou IS-M5x20 (8)	
23	9074 478 4435	5	Šroub s válcovou hlavou IS-P6x19 (8)	
24	1124 890 3400	1	Kombiklíč (8)	

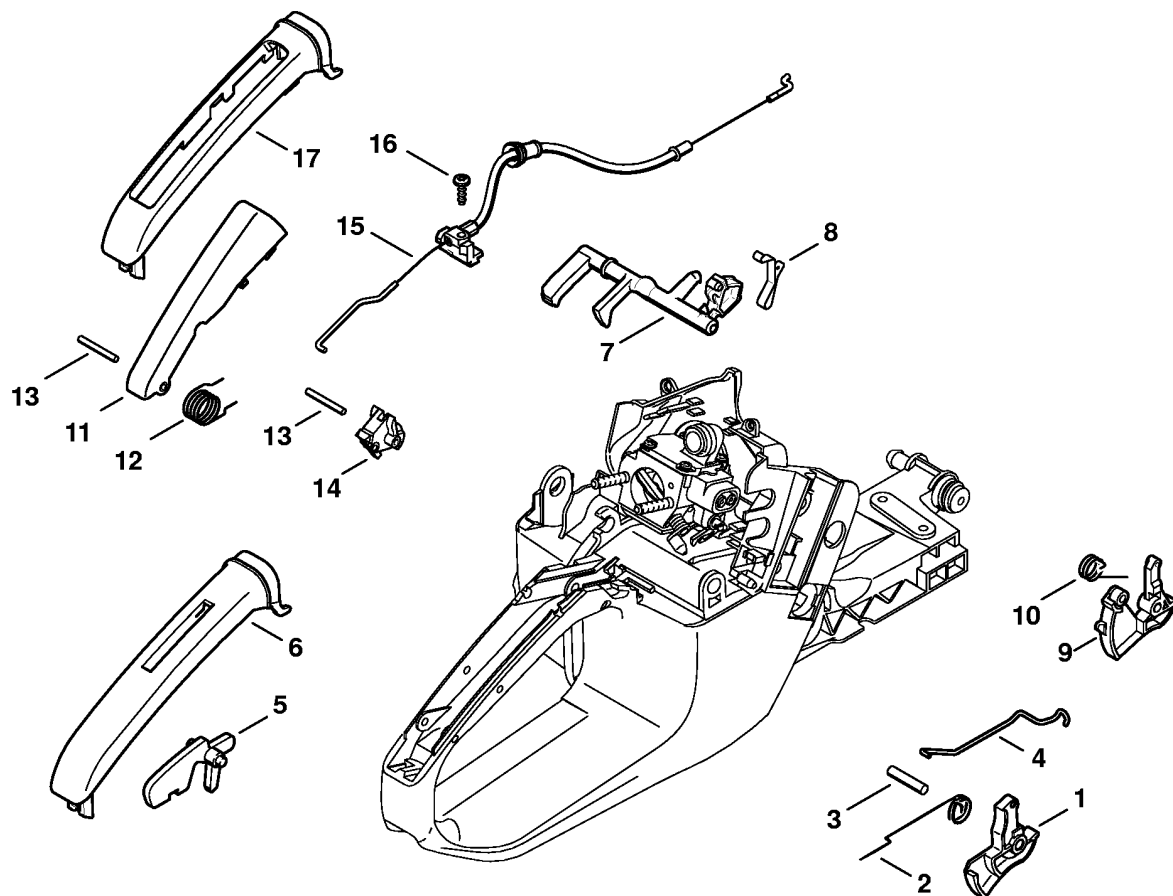


213ET048 GM

(1) MS 361, (2) MS 361 C-B, (3) MS 361 C-B Z, (4) MS 361 C-BQ, (5) MS 361 C-Q, (6) MS 361 C-Q Z, (7) MS 361-N, (8) MS 361-RZ, (9) MS 361-VW, (10) MS 361-VWZ Arctic, (11) MS 361-W, (12) MS 361-Z

Kryt, vzduchový filtr

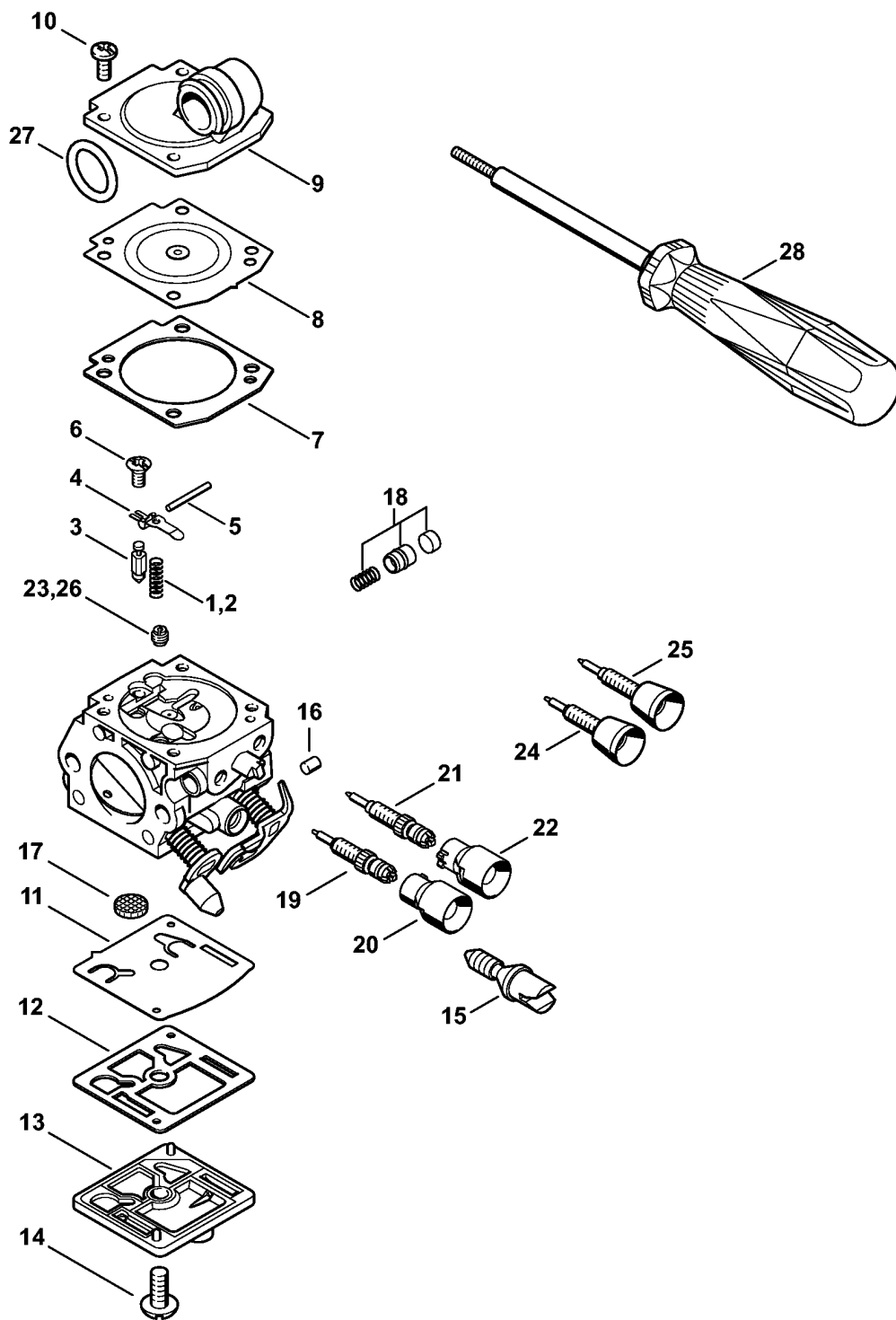
Zn. c.	Kód výrobku	Mno ž.	Popis	Include	Až do
1	1135 080 1602	1	Kryt	2 - 9	
	* 1135 007 1006	1	Souprava "Kryt / vzduchový filtr" (1,5,6,7,9,10,11,12)	1 - 9, 11, 15	266545650
2	1135 084 4100	1	Šoupátko		
3	1121 084 7000	1	Kruhová matice se zářezy na čele		
	1135 007 1003	1	Souprava "Průchodka"	4 - 9	
4		1	Izolační kus (D)		
5		1	Průchodka (D)		
6		1	Čepička (D)		
7		2	Průchodka (D)		
8		1	Průchodka (D)		
9		1	Zakrytí (D)		
10	1135 120 2700	1	Těleso filtru	11	
11	1135 141 6300	1	Vedení vzduchu		
12	1135 120 4100	1	Nárazový hrnec	13	
13	1128 122 6601	1	Šroub s nákrůžkem		
14	9216 261 0700	2	Šestihranná matice M5		
15	1135 120 1601	1	Vzduchový filtr PA (1,2,4,5,7,9,11)		
16	1135 120 1600	1	Vzduchový filtr, rounová netkaná textilie (1,3,6,8,10,12)		
17	1135 140 1900	1	Víko skříně karburátoru (1,2,3,4,5,6,7,8,11,12)	20	
18	1135 140 1901	1	Víko skříně karburátoru (9,10)	20	
19	1135 140 1903	1	Víko skříně karburátoru Pouze na trhu v Brazílii (1)	20	
20	1124 140 9500	1	Uzávěrná matice		
21	0000 967 3501	1	Informační štítek USA (4,5,6)		



213ET009 TG

Ovládání plynu

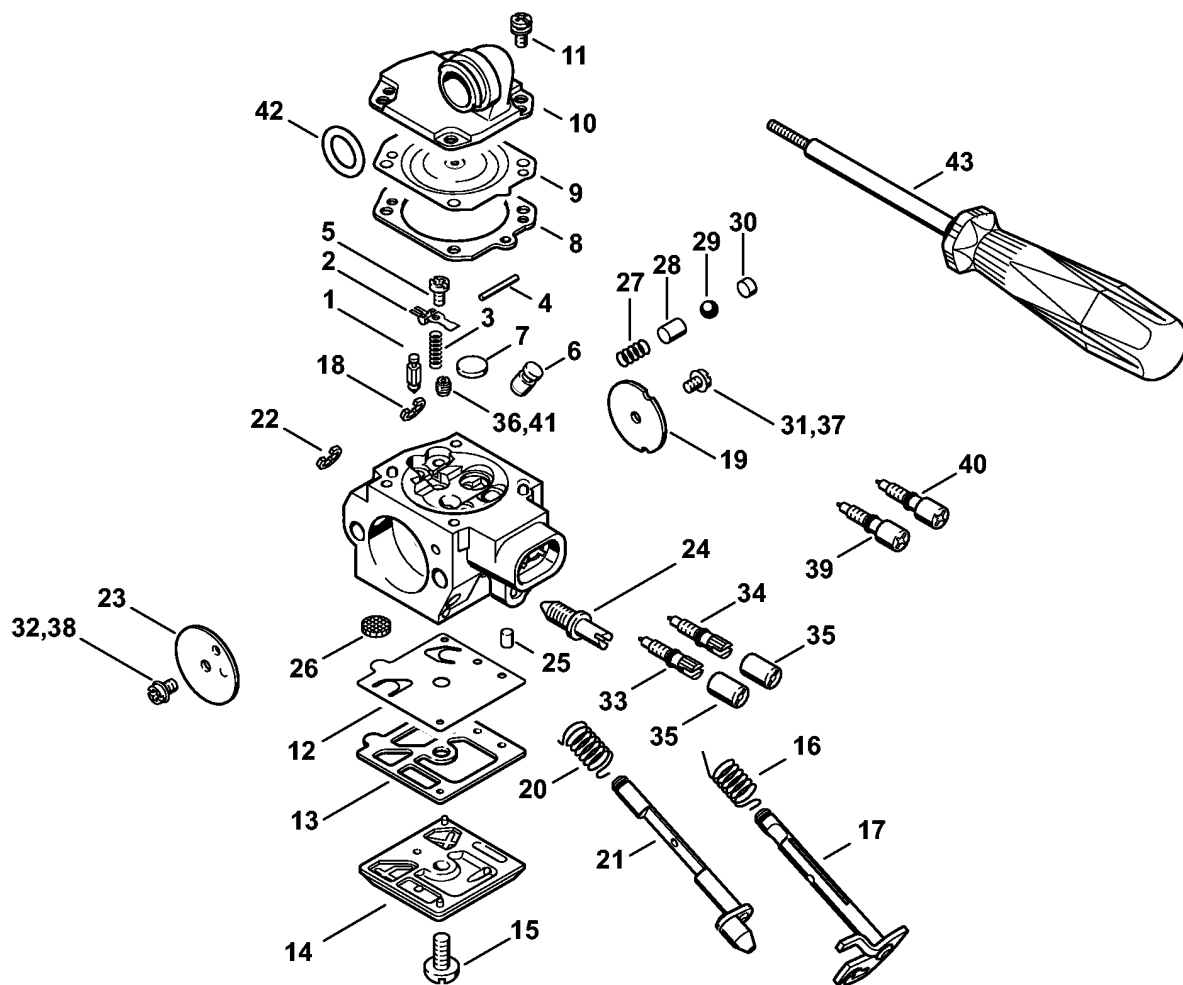
Zn. c.	Kód výrobku	Mno ž.	Popis	Include
1	1118 182 1006	1	Plynová páka (1,2,3,7,8,9,10,11,12)	
2	1117 182 4500	1	Šroubovitá válcová pružina s prodlouženými konci (1,2,3,7,8,9,10,11,12)	
3	9371 470 2640	1	Válcový kolík 5x24	
4	1135 182 1500	1	Plynové pákoví	
5	1133 182 0800	1	Pojistka plynové páčky (1,2,3,7,8,9,10,11,12)	
6	1135 791 0600	1	Miska rukojeti (1,2,3,7,8,9,10,11,12)	
7	1135 182 0900	1	Spínací hřídel	
8	1135 442 1601	1	Kontaktní pružina	
9	1125 180 1503	1	Plynová páka (4,5,6)	
10	1125 182 4505	1	Šroubovitá válcová pružina s prodlouženými konci (4,5,6)	
11	1125 180 1703	1	Pojistka plynové páčky (4,5,6)	12
12	1125 182 4502	1	Šroubovitá válcová pružina s prodlouženými konci (4,5,6)	
13	9517 003 0650	2	Jehlový váleček 3x25,8 (4,5,6)	
14	1125 180 1405	1	Ovládací páčka (4,5,6)	
15	1135 160 2500	1	Brzdový bouden (4,5,6)	16
16	9074 478 2970	1	Šroub s válcovou hlavou IS-P4x10 (4,5,6)	
17	1135 791 0601	1	Miska rukojeti (4,5,6)	



(1) MS 361, (2) MS 361 C-B, (3) MS 361 C-B Z, (4) MS 361 C-BQ, (5) MS 361 C-Q, (6) MS 361 C-Q Z, (7) MS 361-N, (8) MS 361-RZ, (9) MS 361-VW, (10) MS 361-VWZ Arctic, (11) MS 361-W, (12) MS 361-Z

Karburátor C3R-S236, C3R-S279

Zn. c.	Kód výrobku	Mno ž.	Popis	Include
	1135 120 0608	1	Karburátor C3R-S236 (1)	1, 3 - 23
	1135 120 0609	1	Karburátor C3R-S279 Pouze na trhu v Brazílii (1)	2 - 18, 24 - 26
1	1129 122 3001	1	Pružina (1)	
2	1128 122 3000	1	Pružina (1)	
3	4116 121 5100	1	Vstupní jehla (1)	
4	1119 121 5002	1	Regulační páčka sání (1)	
5	1120 121 9200	1	Osa (1)	
6	0000 122 7101	1	Šroub (1)	
7	1135 129 0900	1	Těsnění (1)	
8	1135 121 4700	1	Regulační membrána (1)	
9	1135 121 0803	1	Uzávěrné víko (1)	
10	1120 122 6601	4	Šroub s nákrůžkem (1)	
11	1135 121 4800	1	Membrána čerpadla (1)	
12	1125 129 0900	1	Těsnění (1)	
13	1135 121 0802	1	Uzávěrné víko (1)	
14	1120 122 7800	1	Šroub se zápusťnou čochkovitou hlavou (1)	
15	1139 122 6200	1	Dorazový šroub volnoběhu (1)	
16	1125 122 4200	1	Svěrací kus (1)	
17	1123 121 7800	1	Síto (1)	
18	1135 120 9701	1	Souprava "Píst čerpadla" (1)	
19	1135 120 6700	1	Hlavní seřizovací šroub (1)	20
20	4229 121 2701	1	Čepička (1)	
21	1135 120 6800	1	Seřizovací šroub volnoběhu (1)	22
22	0000 121 2703	2	Čepička (1)	
23	1132 121 5604	1	Pevná tryska 0.52 (1)	
24	1135 122 6703	1	Hlavní seřizovací šroub Pouze na trhu v Brazílii (1)	
25	1135 122 6803	1	Seřizovací šroub volnoběhu Pouze na trhu v Brazílii (1)	
26	1135 121 5601	1	Pevná tryska 0.58 Pouze na trhu v Brazílii (1)	
27	9645 945 7527	1	Kulatý těsnící kroužek 12x2,5 (1)	
28	5910 890 4502	1	Stahovák (B) (1)	
	1135 007 1700	1	Souprava "Díly karburátoru" (1)	7, 8, 11 , 12



213ET045 GM

(1) MS 361, (2) MS 361 C-B, (3) MS 361 C-B Z, (4) MS 361 C-BQ, (5) MS 361 C-Q, (6) MS 361 C-Q Z, (7) MS 361-N, (8) MS 361-RZ, (9) MS 361-VW, (10) MS 361-VWZ Arctic, (11) MS 361-W, (12) MS 361-Z

Karburátor HD-34C, HD-46A

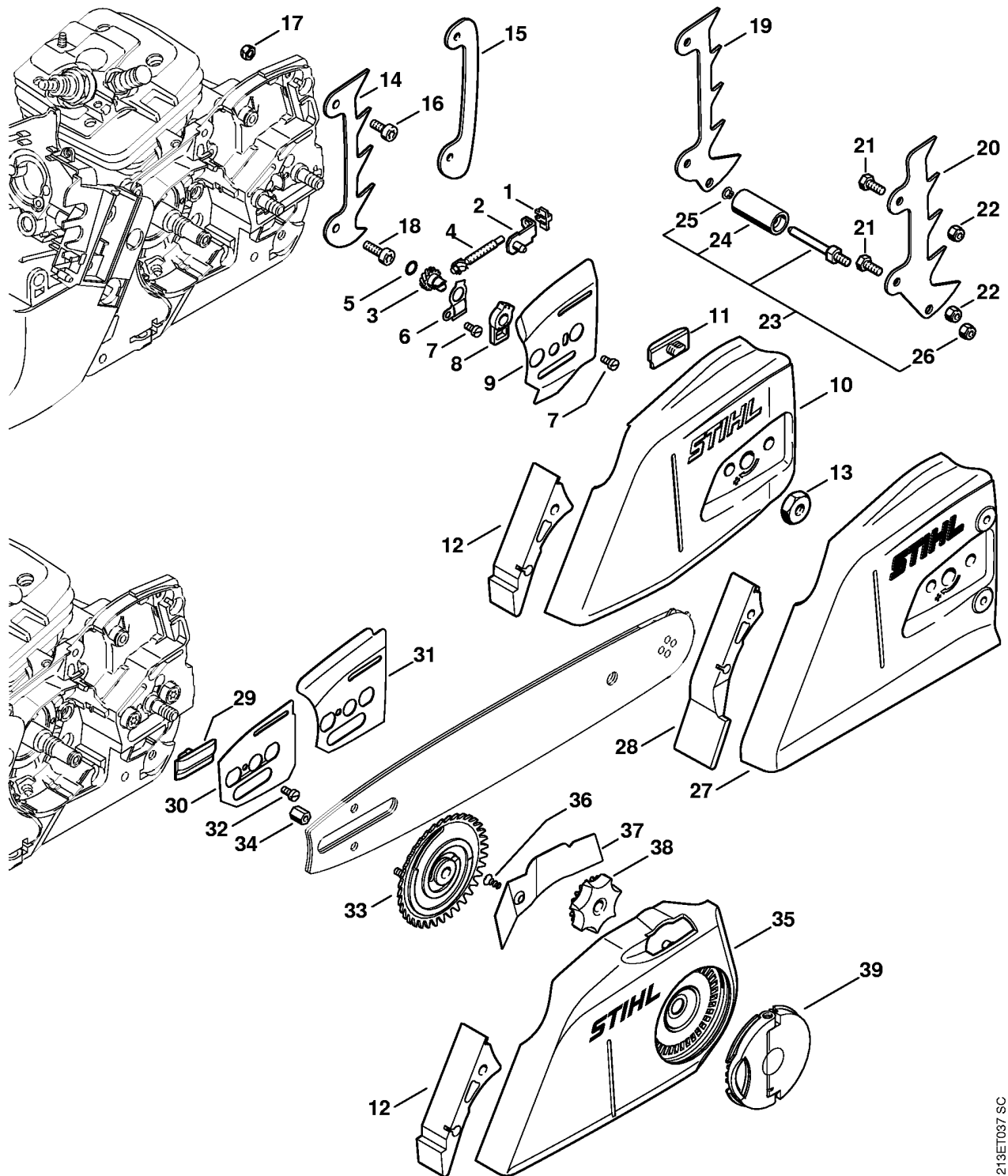
Zn. c.	Kód výrobku	Mno ž.	Popis	Include
	* 1135 120 0601	1	Karburátor HD-34C	1 - 36
	* 1135 120 0604	1	Karburátor HD-46A Pouze na trhu v Brazílii	1 - 30, 37 - 41
1	* 4116 121 5100	1	Vstupní jehla	
2	* 4116 121 5000	1	Regulační páčka sání	
3	* 1128 122 3002	1	Pružina	
4	* 1113 121 9200	1	Osa	
5	* 1114 122 7400	1	Šroub s půlkulovou hlavou	
6	* 1135 121 5401	1	Ventilová tryska	
7	* 4117 122 9402	1	Uzávěrná zátka	
8	* 1128 129 0906	1	Těsnění	
9	* 4116 121 4700	1	Regulační membrána	
10	* 1135 121 0801	1	Uzávěrné víko	
11	* 1121 122 7101	4	Šroub	
12	* 4116 121 4800	1	Membrána čerpadla	
13	* 4116 129 0902	1	Těsnění	
14	* 1133 121 0802	1	Uzávěrné víko	
15	* 1114 122 7100	1	Šroub	
16	* 1127 122 3205	1	Šroubovitá válcová pružina s prodlouženými konci	
17	* 1133 120 7101	1	Škrticí hřídelka s páčkou	
18	* 1117 122 9000	1	Pojistná podložka	
19	* 1135 121 3302	1	Škrticí klapka	
20	* 1133 122 3200	1	Šroubovitá válcová pružina s prodlouženými konci	
21	* 1135 120 7201	1	Startovací hřídel s páčkou	
22	* 1123 122 9000	1	Pojistná podložka	
23	* 4116 121 2900	1	Startovací kladka	
24	* 1127 122 6200	1	Dorazový šroub volnoběhu	
25	* 1122 121 7700	1	Svěrací kus	
26	* 1114 121 7800	1	Síto	
	* 1135 120 9700	1	Souprava "Píst čerpadla"	27 - 30
27	*	1	Pružina (D)	
28	*	1	Píst čerpadla (D)	
29	*	1	Kulička (D)	
30	*	1	Uzávěrná zátka (D)	
31	* 1115 122 7400	1	Šroub s půlkulovou hlavou	
32	* 1110 122 7400	1	Šroub s půlkulovou hlavou	
33	* 1128 122 6703	1	Hlavní seřizovací šroub	
34	* 1135 122 6800	1	Seřizovací šroub volnoběhu	
35	* 4203 121 2700	2	Čepička	

Karburátor HD-34C, HD-46A

Zn. c.	Kód výrobku	Mno ž.	Popis	Include
36	* 1121 121 5602	1	Pevná tryska 0.52	
37	* 4224 122 7801	1	Šroub se záпустnou čočkovitou hlavou Pouze na trhu v Brazílii (1)	
38	* 1121 122 7102	1	Šroub s půlkulovou hlavou Pouze na trhu v Brazílii (1)	
39	* 1135 122 6701	1	Hlavní seřizovací šroub Pouze na trhu v Brazílii (1)	
40	* 1135 122 6801	1	Seřizovací šroub volnoběhu Pouze na trhu v Brazílii (1)	
41	* 1123 121 5601	1	Pevná tryska 0.61 Pouze na trhu v Brazílii (1)	
42	* 9645 945 7527	1	Kulatý těsnící kroužek 12x2,5	
43	* 5910 890 4500	1	Stahovák (B)	
	* 1128 007 1066	1	Souprava "Díly karburátoru"	1 - 3, 8, 9, 12, 13, 26

(1) MS 361, (2) MS 361 C-B, (3) MS 361 C-B Z, (4) MS 361 C-BQ, (5) MS 361 C-Q, (6) MS 361 C-Q Z, (7) MS 361-N, (8) MS 361-RZ, (9) MS 361-VW, (10) MS 361-VWZ Arctic, (11) MS 361-W, (12) MS 361-Z

Zařízení pro napínání řetězu



213ET037 SC

(1) MS 361, (2) MS 361 C-B, (3) MS 361 C-B Z, (4) MS 361 C-BQ, (5) MS 361 C-Q, (6) MS 361 C-Q Z, (7) MS 361-N, (8) MS 361-RZ, (9) MS 361-VW, (10) MS 361-VWZ Arctic, (11) MS 361-W, (12) MS 361-Z

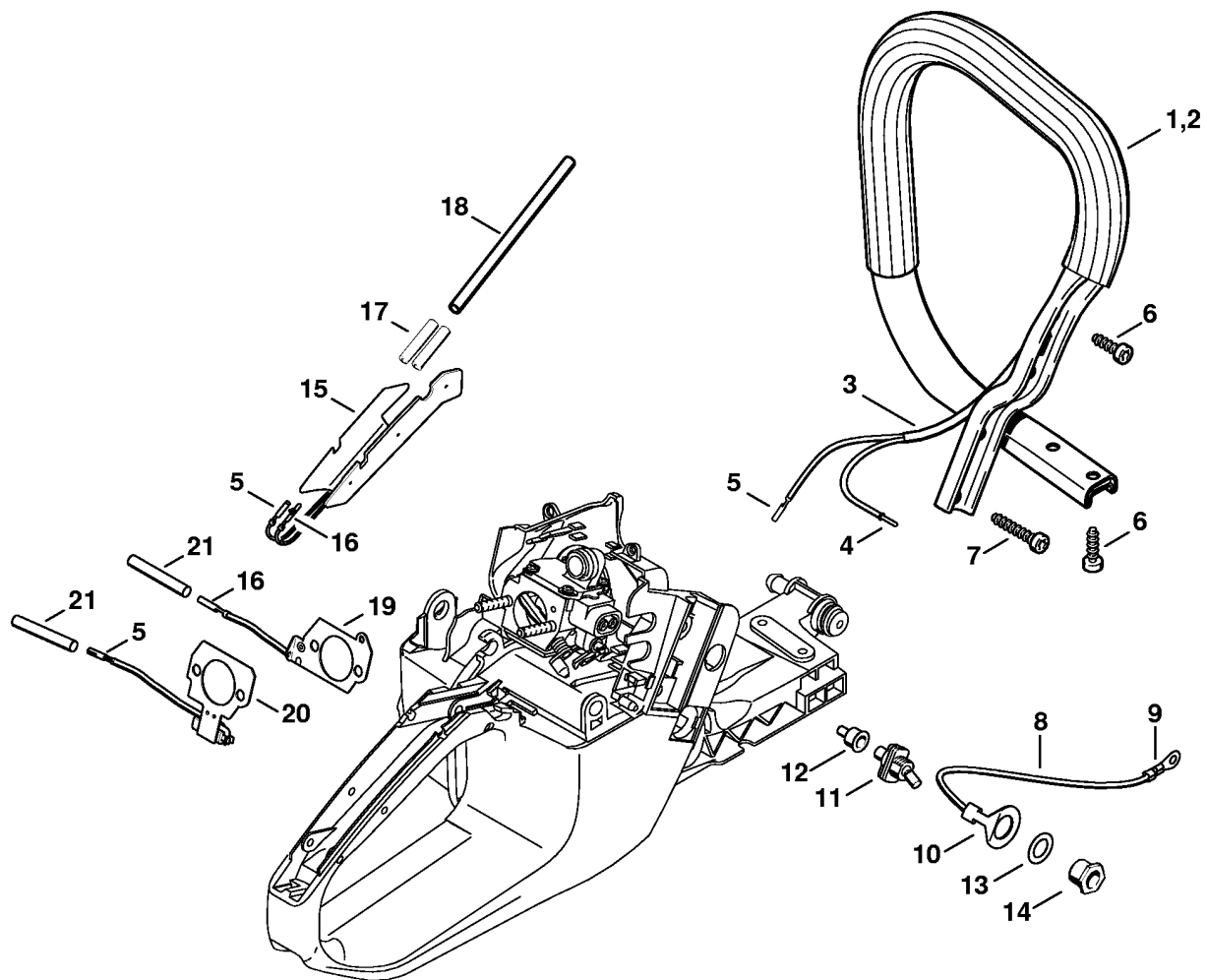
Zařízení pro napínání řetězu

Zn. c.	Kód výrobku	Mno ž.	Popis	Include
1	1125 664 1400	1	Tlačný element (1,5,6,7,8,9,10,11,12)	
2	1125 640 1900	1	Napínací šoupátko (1,5,6,7,8,9,10,11,12)	
	1125 007 1021	1	Souprava "Čelní kolo / upínací šroub" (1,5,6,7,8,9,10,11,12)	3 - 5
3		1	Čelní kolo (D) (1,5,6,7,8,9,10,11,12)	
4		1	Upínací šroub (D) (1,5,6,7,8,9,10,11,12)	
5	9646 945 0490	1	Kulatý těsnící kroužek 7x1,5 (1,5,6,7,8,9,10,11,12)	
6	1122 664 2200	1	Plechový kryt (1,5,6,7,8,9,10,11,12)	
7	9041 216 0630	2	Šroub s válcovou hlavou M4x8 (1,5,6,7,8,9,10,11,12)	
8	1122 664 4500	1	Podpěrka (1,5,6,7,8,9,10,11,12)	
9	1122 664 1000	1	Boční plech, vnitřní 0,5 mm (1,5,6,7,8,9,10,11,12)	
10	1135 640 1703	1	Víko řetězky (1,5,6,7,9,10,11,12)	11, 12
11	1121 648 6610	2	Kluzná lišta (1,5,6,7,8,9,10,11,12)	
12	1135 656 1500	1	Ochranný kryt (1,5,6,7,9,10,11,12)	
13	0000 955 0801	2	Šestihránná matice M8 (1,5,6,7,8,9,10,11,12)	
14	1110 664 0501	1	Ozubený doraz (1,2,3,4,5,6,7,9,10,11,12)	
15	0000 664 0700	1	Doraz (B)	
16	9022 341 0960	1	Šroub s válcovou hlavou IS-M5x12	
17	9214 320 0700	1	Pojistná matice M5	
18	9022 341 0980	1	Šroub s válcovou hlavou IS-M5x16	
	1135 650 7750	1	Zachytávač řetězu (8)	19 - 26
19	1135 664 0501	1	Ozubený doraz (8)	
20	1135 664 0500	1	Ozubený doraz (8)	
21	9008 345 0960	2	Šroub s šestihránnou hlavou M5x12 (8)	
22	9214 320 0700	2	Pojistná matice M5 (8)	
23	1135 650 7700	1	Zachytávač řetězu (8)	24 - 26
24	1135 656 6600	1	Objímka (8)	
25	9452 621 0138	1	Pojistný kroužek 4,8x0,8 (8)	
26	9214 320 0700	1	Pojistná matice M5 (8)	
	1135 640 1704	1	Víko řetězky (8)	11, 20 - 28
27	1138 648 0400	1	Víko řetězky (8)	
28	1138 656 1500	1	Ochranný kryt (8)	
29	1121 648 6610	1	Kluzná lišta (2,3,4)	
30	1121 664 1000	1	Boční plech, vnitřní (2,3)	
31	1135 664 1001	1	Boční plech, vnitřní (4)	
32	9041 216 0630	1	Šroub s válcovou hlavou M4x8 (2,3,4)	
33	1135 660 3000	1	Napínací kotouč (2,3,4)	34
34	1121 664 7301	1	Matice M4 (2,3,4)	

(1) MS 361, (2) MS 361 C-B, (3) MS 361 C-B Z, (4) MS 361 C-BQ, (5) MS 361 C-Q, (6) MS 361 C-Q Z, (7) MS 361-N, (8) MS 361-RZ, (9) MS 361-VW, (10) MS 361-VWZ Arctic, (11) MS 361-W, (12) MS 361-Z

Zařízení pro napínání řetězu

Zn. c.	Kód výrobku	Mno ž.	Popis	Include
35	1135 640 1702	1	Víko řetězky (2,3,4)	12, 36 - 38
36	9076 478 2996	1	Šroub s válcovou hlavou P4x12 (2,3,4)	
37	1135 648 3800	1	Plechový kryt (2,3,4)	
38	1121 648 2200	1	Napínací kolo (2,3,4)	
39	1121 660 1000	1	Křídlatá matice (2,3,4)	

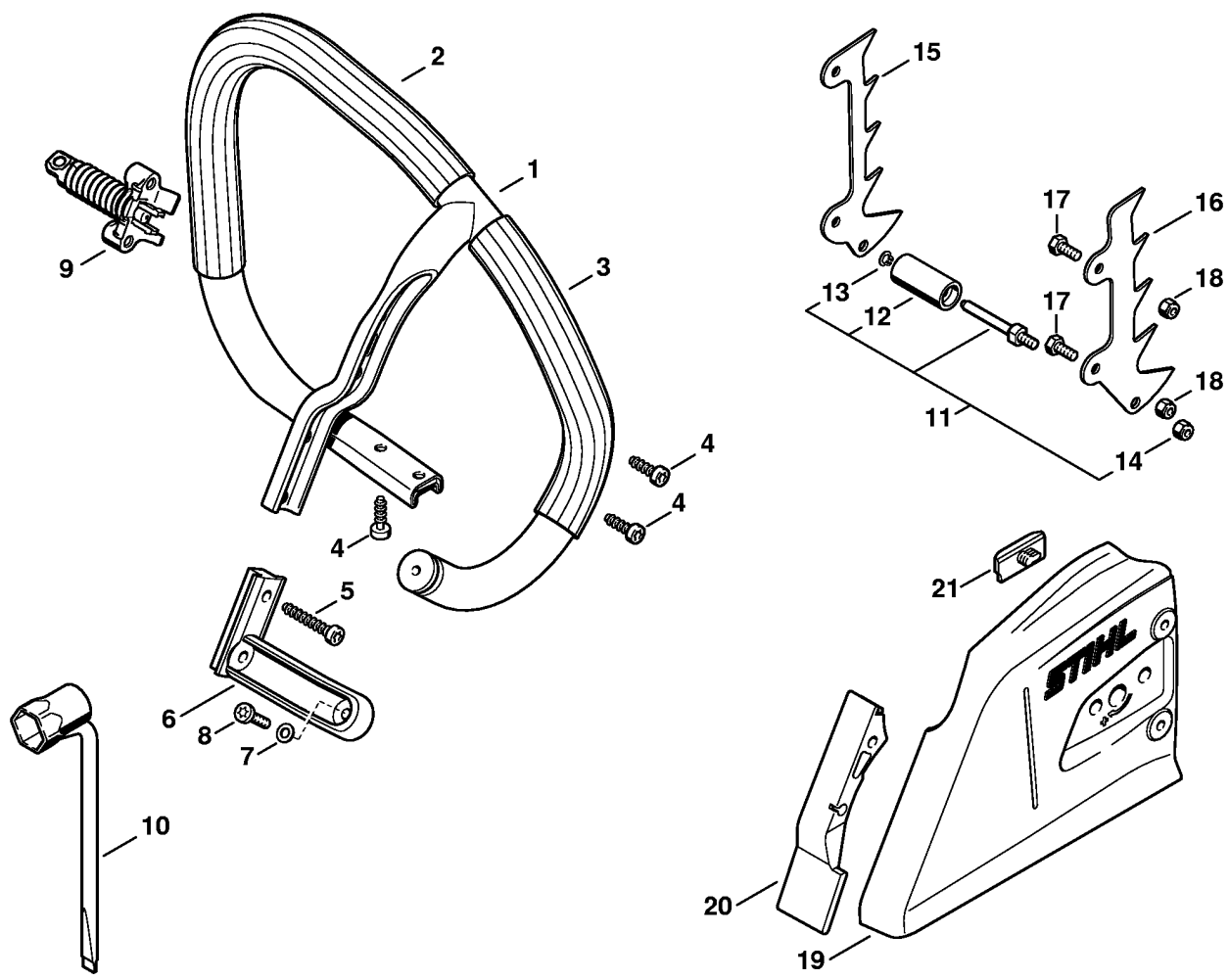


213ET042 SC

(1) MS 361, (2) MS 361 C-B, (3) MS 361 C-B Z, (4) MS 361 C-BQ, (5) MS 361 C-Q, (6) MS 361 C-Q Z, (7) MS 361-N, (8) MS 361-RZ, (9) MS 361-VW, (10) MS 361-VWZ Arctic, (11) MS 361-W, (12) MS 361-Z

Vytápění

Zn. c.	Kód výrobku	Mno ž.	Popis	Include
1	1135 790 1702	1	Trubka rukojeti (9,10,11)	3 - 5
2	* 1135 790 1700	1	Trubka rukojeti (9,10,11)	3 - 5
3	1124 442 0400	1	Izolační hadička 160 mm (9,10,11)	
4	0000 442 7000	1	Kontaktní objímka (C) (9,10,11)	
5	1118 431 6700	1	Násuvná objímka (C) (9,10,11)	
6	9074 478 4435	4	Šroub s válcovou hlavou IS-P6x19 (9,10,11)	
7	9074 478 4475	2	Šroub s válcovou hlavou IS-P6x21,5 (9,10,11)	
8	1135 440 2200	1	Vedení uzemnění (9,10,11)	9, 10
9	0751 030 8950	1	Kabelové oko A 4-1 (C) (9,10,11)	
10	0751 030 8963	1	Kabelové oko 12-1 (C) (9,10,11)	
11	1110 430 0202	1	Zastavovací spínač (9,10,11)	
12	1110 432 9200	1	Průchodka (9,10,11)	
13	0000 958 1406	1	Podložka (9,10,11)	
14	1118 432 2200	1	Šestihranná matice M12 (9,10,11)	
15	1135 430 6000	1	Topný prvek (9,10,11)	5, 16
16	1118 431 6600	1	Zástrčný kolík (C) (9,10,11)	
17	1121 442 0402	2	Izolační hadička 35 mm (9,10,11)	
18	1135 442 0401	1	Izolační hadička 110 mm (9,10,11)	
19	1128 434 5101	1	Topný prvek (9,10)	16
20	1135 120 7700	1	Výhřevná destička (9,10)	5
21	1121 442 0402	2	Izolační hadička 35 mm (9,10)	

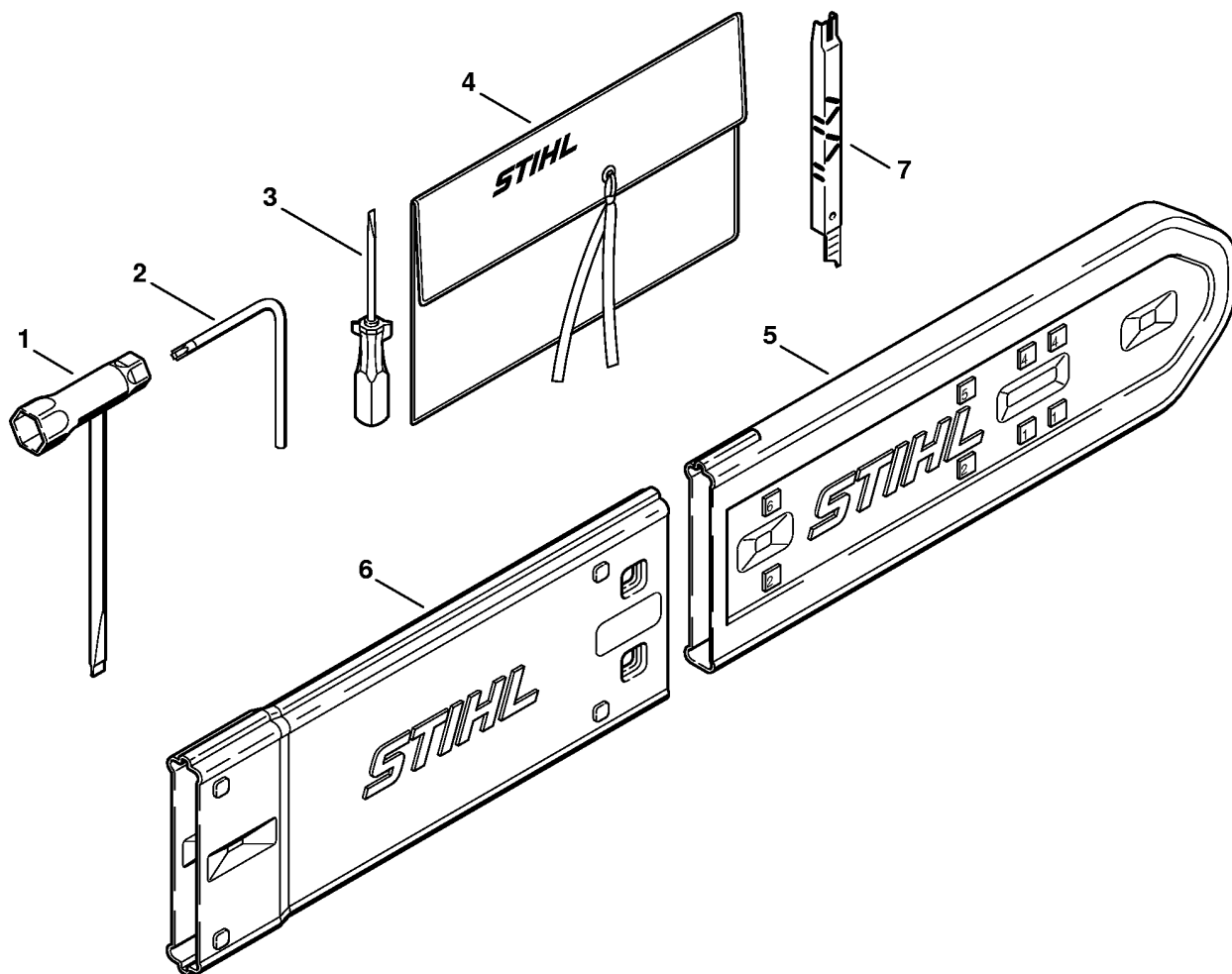


(1) MS 361, (2) MS 361 C-B, (3) MS 361 C-B Z, (4) MS 361 C-BQ, (5) MS 361 C-Q, (6) MS 361 C-Q Z, (7) MS 361-N, (8) MS 361-RZ, (9) MS 361-VW, (10) MS 361-VWZ Arctic, (11) MS 361-W, (12) MS 361-Z

213ET038 SC

Souprava "Přední trubková rukojeť"

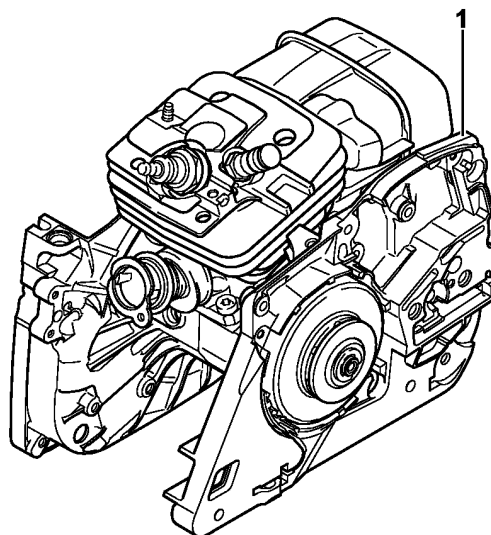
Zn. c.	Kód výrobku	Mno ž.	Popis	Include
	1135 007 1007	1	Souprava "Přední trubková rukojeť" (B) (1,5,6,7,9,10,11,12)	1 - 21
1	1135 790 3600	1	Přední trubková rukojeť (B) (1,5,6,7,9,10,11,12)	2, 3
2		1	Hadicový potah rukojeti 360 mm (B,D) (1,5,6,7,9,10,11,12)	
3		1	Hadicový potah rukojeti 190 mm (B,D) (1,5,6,7,9,10,11,12)	
	0000 791 2009	1	Hadicový potah rukojeti Ø 19 mm x 5 m (A,B) (1,5,6,7,9,10,11,12)	
4	9074 478 4435	4	Šroub s válcovou hlavou IS-P6x19 (B) (1,5,6,7,9,10,11,12)	
5	9074 478 4675	2	Šroub s válcovou hlavou IS-P6x32,5 (B) (1,5,6,7,9,10,11,12)	
6	1128 791 5501	1	Koleno (B) (1,5,6,7,9,10,11,12)	
7	9307 021 0120	1	Podložka 5,3 (B) (1,5,6,7,9,10,11,12)	
8	9022 371 1020	1	Šroub s válcovou hlavou IS-M5x20 (B) (1,5,6,7,9,10,11,12)	
9	1135 790 8301	1	Pružina AV (B) (1,5,6,7,9,10,11,12)	
10	1124 890 3400	1	Kombiklíč (B) (1,5,6,7,9,10,11,12)	
	1135 650 7750	1	Zachytávač řetězu (B) (1,5,6,7,9,10,11,12)	11 - 18
11	1135 650 7700	1	Zachytávač řetězu (B) (1,5,6,7,9,10,11,12)	12 - 14
12	1135 656 6600	1	Objímka (B) (1,5,6,7,9,10,11,12)	
13	9452 621 0138	1	Pojistný kroužek 4,8x0,8 (B) (1,5,6,7,9,10,11,12)	
14	9214 320 0700	1	Pojistná matice M5 (B) (1,5,6,7,9,10,11,12)	
15	1135 664 0501	1	Ozubení doraz (B) (1,5,6,7,9,10,11,12)	
16	1135 664 0500	1	Ozubení doraz (B) (1,5,6,7,9,10,11,12)	
17	9008 345 0960	2	Šroub s šestihrannou hlavou M5x12 (B) (1,5,6,7,9,10,11,12)	
18	9214 320 0700	2	Pojistná matice M5 (B) (1,5,6,7,9,10,11,12)	
	1135 640 1704	1	Víko řetězky (B) (1,5,6,7,9,10,11,12)	11 - 14, 16 - 21
19	1138 648 0400	1	Víko řetězky (B) (1,5,6,7,9,10,11,12)	
20	1138 656 1500	1	Ochranný kryt (B) (1,5,6,7,9,10,11,12)	
21	1121 648 6610	1	Kluzná lišta (B) (1,5,6,7,9,10,11,12)	



213ET013 TG

Nástroje, zvláštní příslušenství

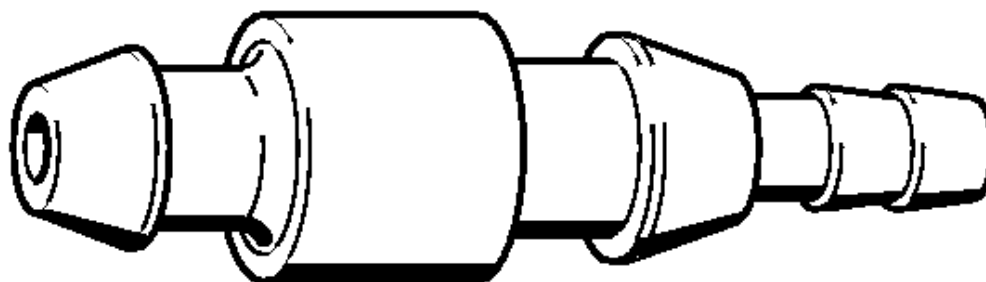
Zn. c.	Kód výrobku	Mno ž.	Popis	Include
	1121 890 1400	1	Souprava "Nářadí"	1 - 4
1	1129 890 3401	1	Kombiklíč	
2	0812 370 1000	1	Šroubovák IS 5x120x70	
3	0000 890 2300	1	Šroubovák	
3	0000 890 2305	1	Šroubovák Pouze na trhu v Brazílii	
4	0000 891 0810	1	Brašna na nářadí	
5	0000 792 9129	1	Kryt řetězu	
6	0000 792 9132	1	Prodloužení krytu řetězu až na 63 cm (B,C)	
7	1110 893 4000	1	Pilovací měrka (B)	



213ET051 SC

Číslo stroje

Zn. c.	Mno ž.	Popis
1	1	Poloha výrobního čísla



901SW008 GM

Nátrubek

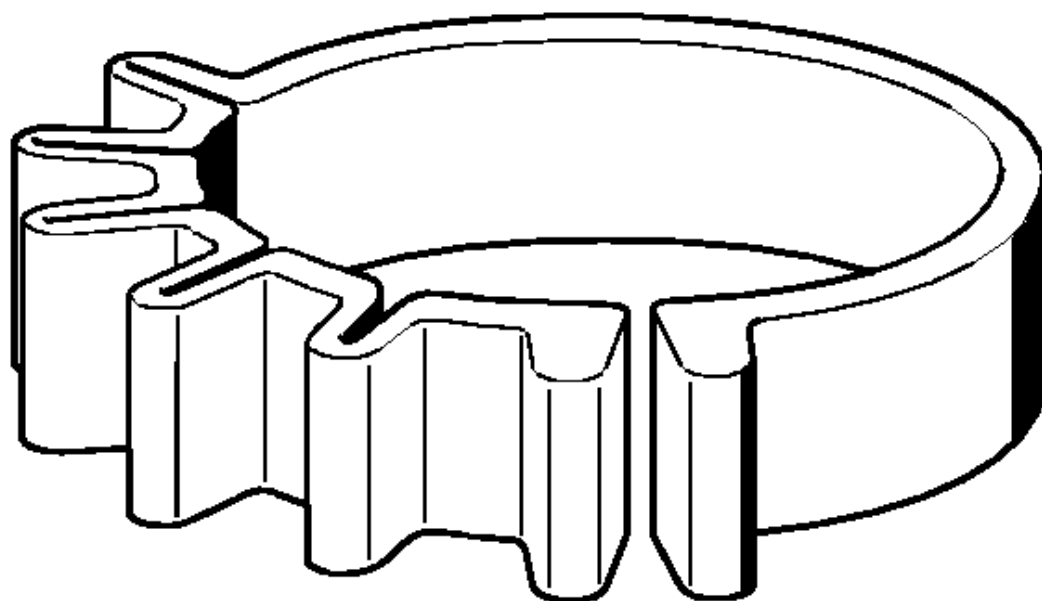
Kód výrobku	Mno ž.	Popis
0000 855 9200	1	Nátrubek



901SW009 GM

Montážní nářadí

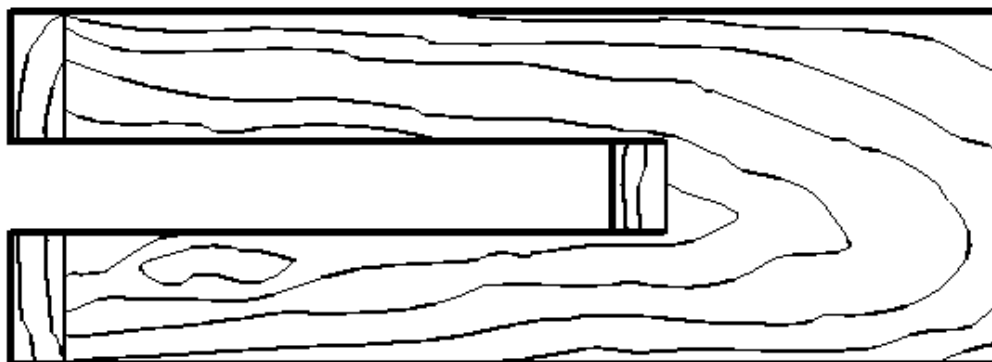
Kód výrobku	Mno ž.	Popis
0000 890 2201	1	Montážní nářadí
9210 319 0900	1	Šestihranná matice M6



901SW011 GM

Upínací pás

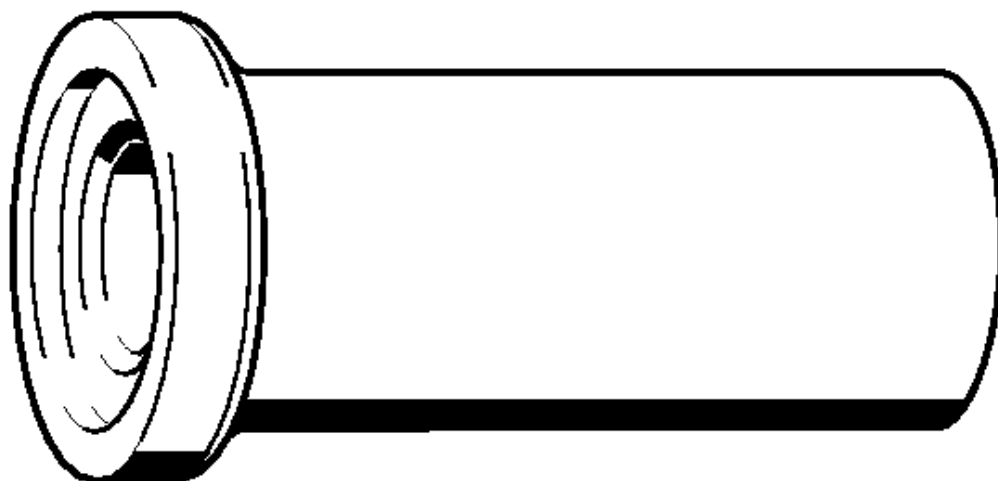
Kód výrobku	Mno ž.	Popis
0000 893 2600	1	Upínací pás



901SW022 GM

Dřevěná montážní destička

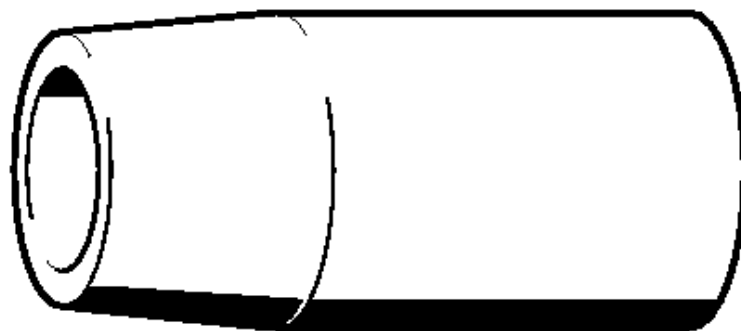
Kód výrobku	Mno ž.	Popis
1108 893 4800	1	Dřevěná montážní destička



901SW059 GM

Lisovací objímka

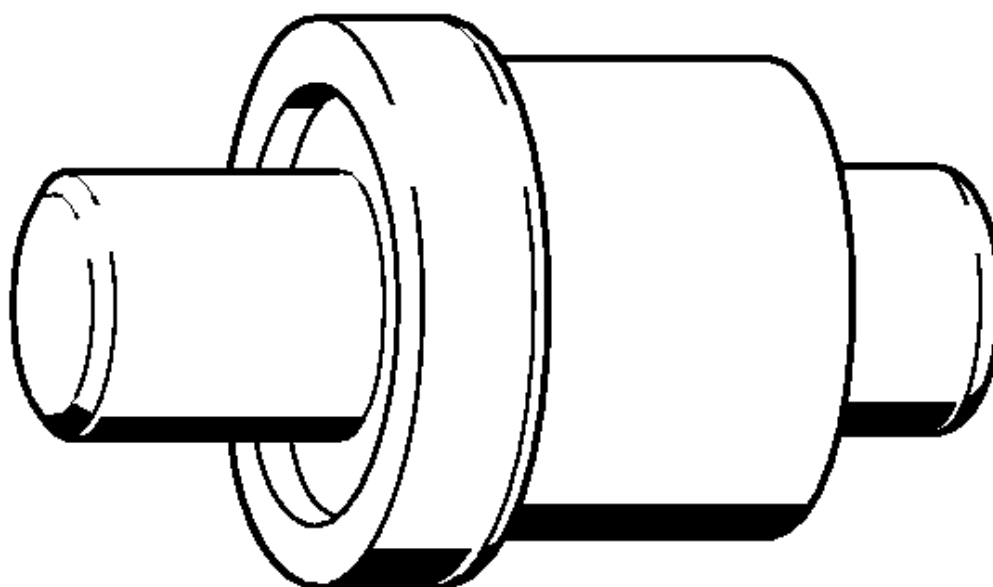
Kód výrobku	Mno ž.	Popis
1118 893 2401	1	Lisovací objímka



901SW061 GM

Montážní objímka

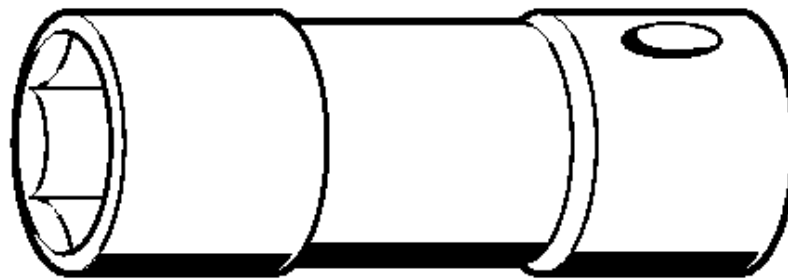
Kód výrobku	Mno ž.	Popis
1118 893 4602	1	Montážní objímka



901SW062 GM

Lisovací čep

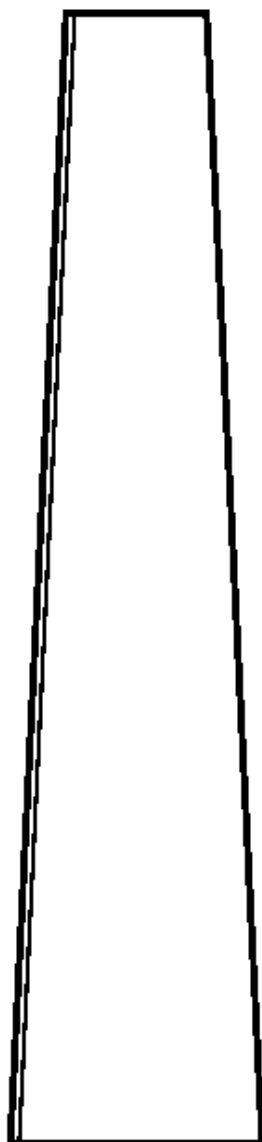
Kód výrobku	Mno ž.	Popis
1118 893 7200	1	Lisovací čep



901SW073 GM

Vložka S19x12,5L

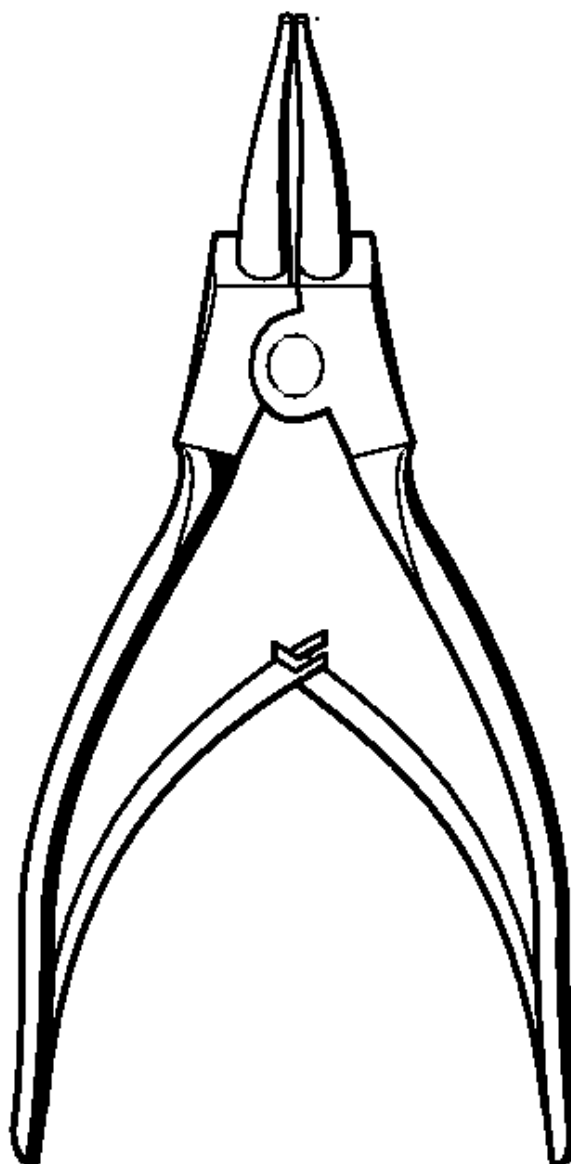
Kód výrobku	Mno ž.	Popis
5910 893 5613	1	Vložka S19x12,5L



901SW078 GM

Těsnící destička

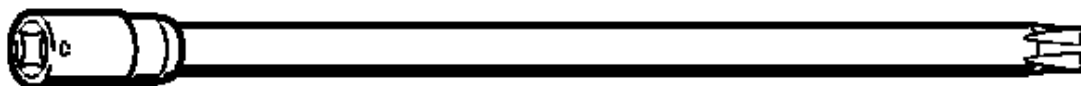
Kód výrobku	Mno ž.	Popis
0000 855 8106	1	Těsnící destička



901SW086 GM

Kleště A19

Kód výrobku	Mno ž.	Popis
0811 611 8380	1	Kleště A19



901SW091 GM

Vložka T20x125 T27x125

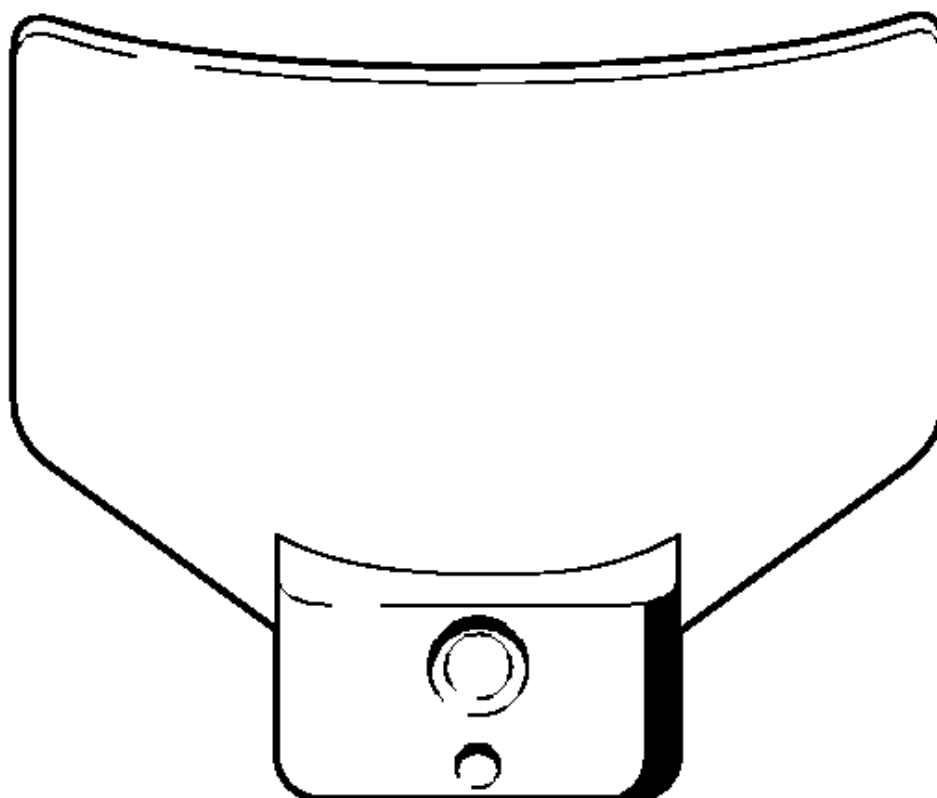
Kód výrobku	Mno ž.	Popis
0812 542 2104	1	Vložka T20x125 T27x125



901SW100 GM

Hadice 135 mm

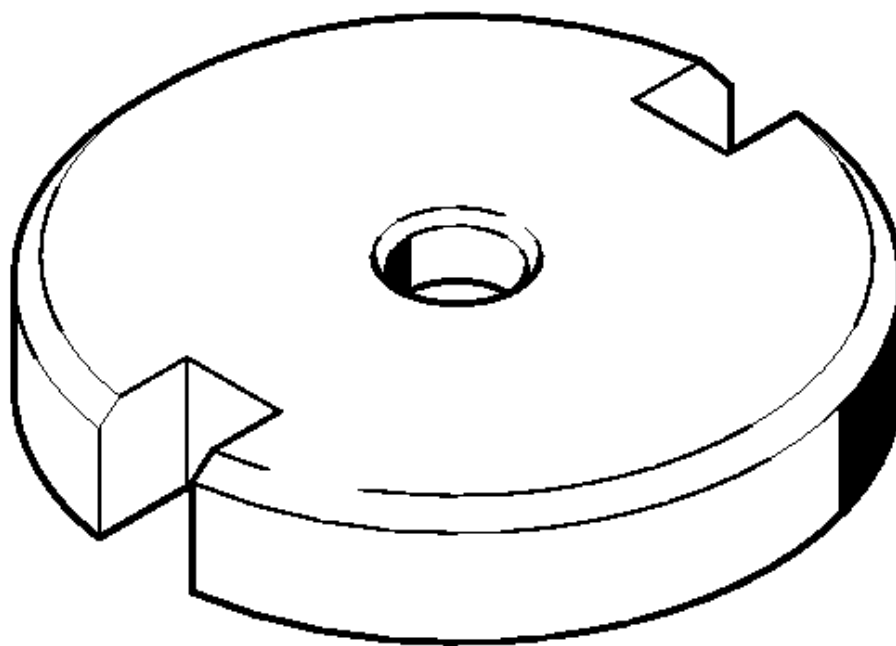
Kód výrobku	Mno ž.	Popis
1110 141 8600	1	Hadice 135 mm



901SW107 GM

Seřizovací měrka

Kód výrobku	Mno ž.	Popis
1111 890 6400	1	Seřizovací měrka



901SW111 GM

Montážní nářadí

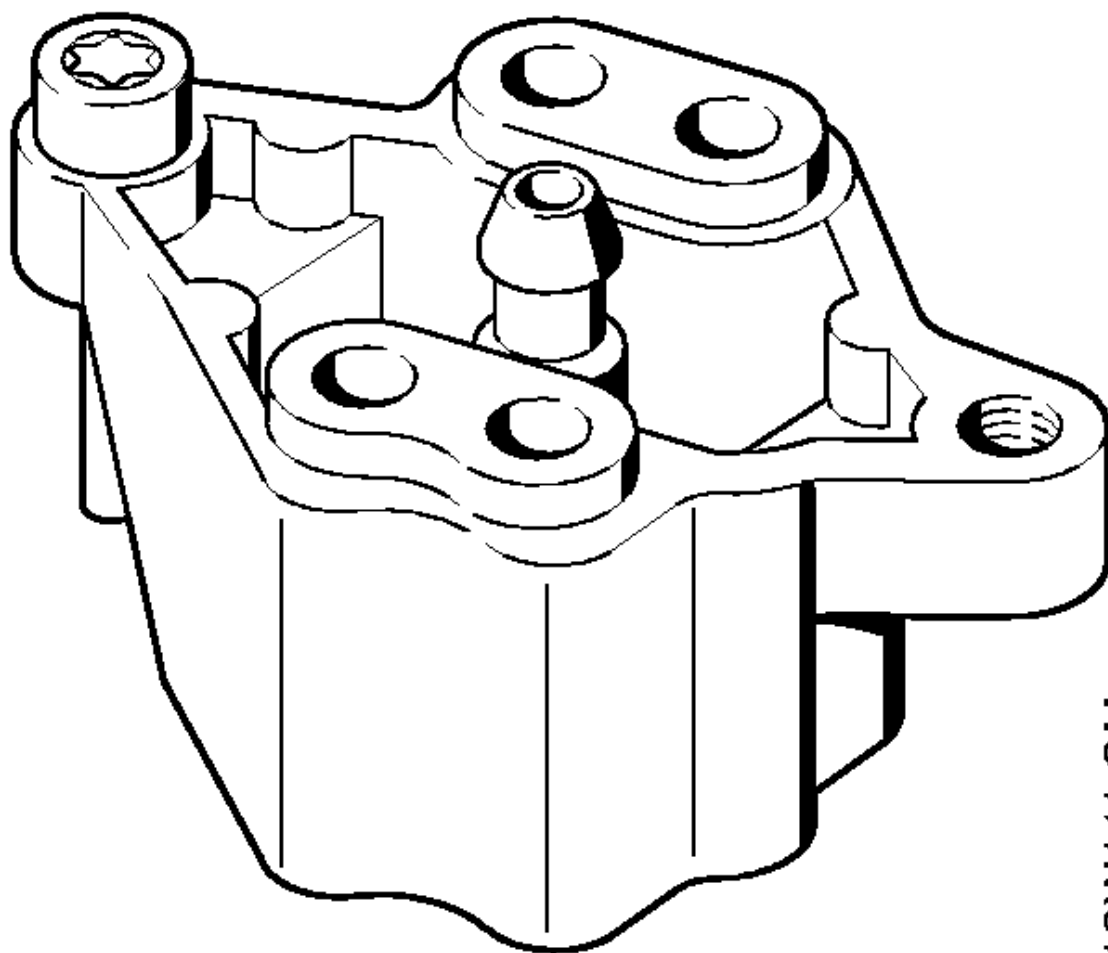
Kód výrobku	Mno ž.	Popis
1116 893 4800	1	Montážní nářadí



901SW112 GM

Montážní trubka

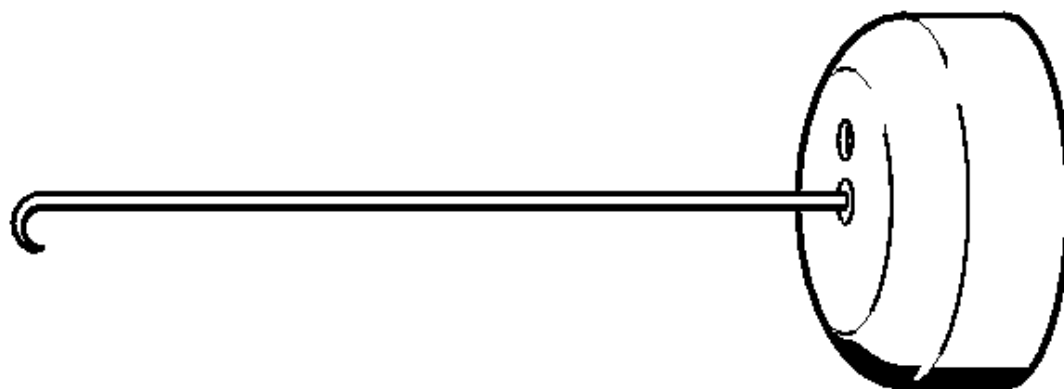
Kód výrobku	Mno ž.	Popis
1117 890 0900	1	Montážní trubka



901SW141 GM

Příruba

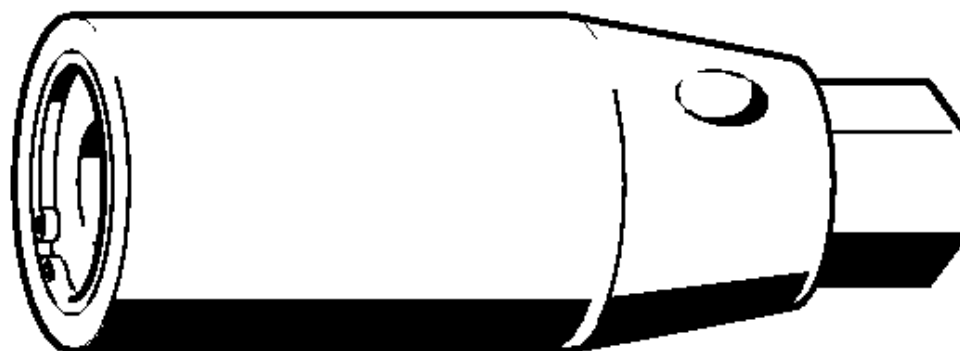
Kód výrobku	Mno ž.	Popis
5910 850 4200	1	Příruba
1128 855 9000	1	Šroub M5x30



901SW205 GM

Montážní hák

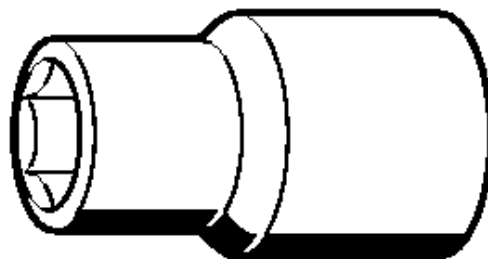
Kód výrobku	Mno ž.	Popis
5910 890 2800	1	Montážní hák



901SW209 GM

Čepový klíč M8

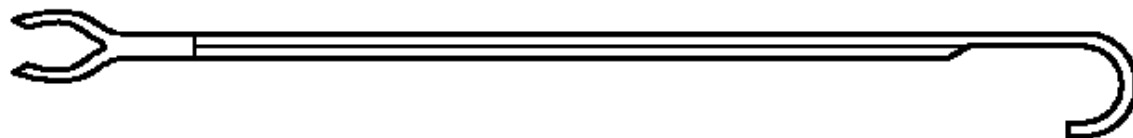
Kód výrobku	Mno ž.	Popis
5910 893 0501	1	Čepový klíč M8



901SW217 GM

Vložka SW 13

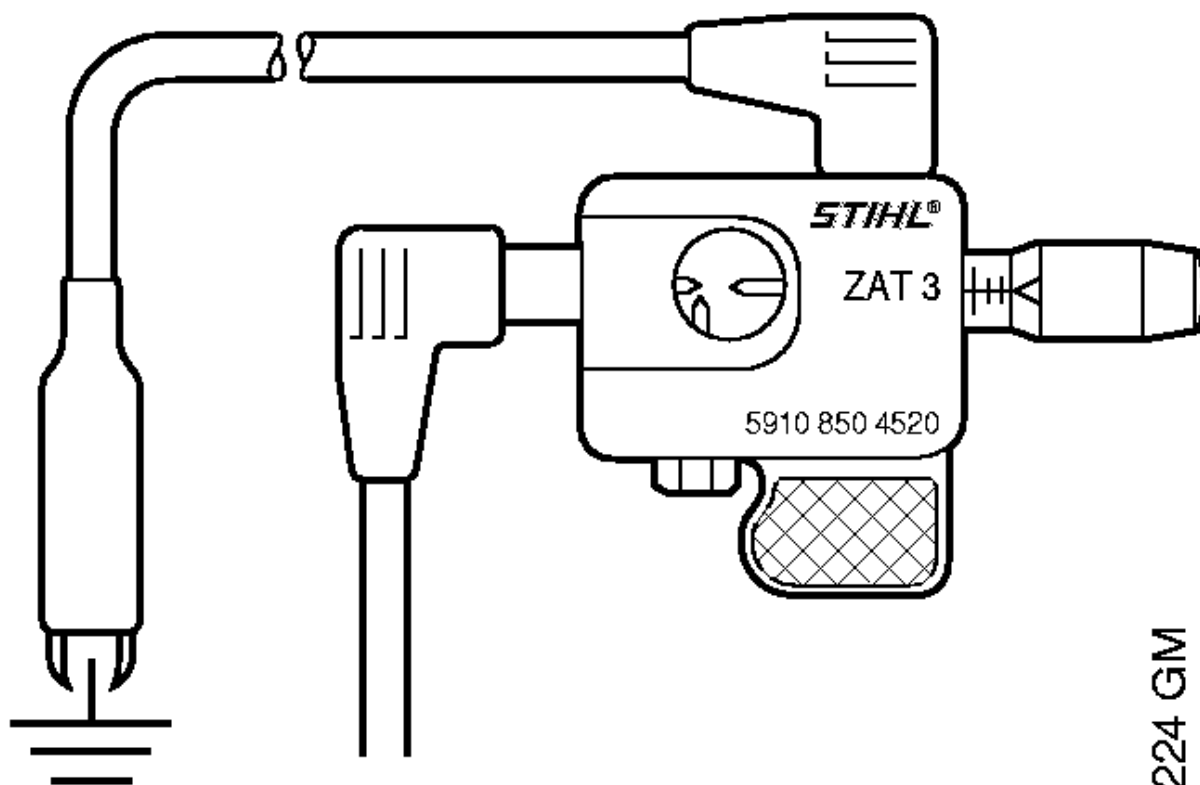
Kód výrobku	Mno ž.	Popis
5910 893 5608	1	Vložka SW 13



901SW221 GM

Montážní hák

Kód výrobku	Mno ž.	Popis
5910 893 8800	1	Montážní hák



901SW224 GM

Zkušební přístroj zapalování ZAT 3

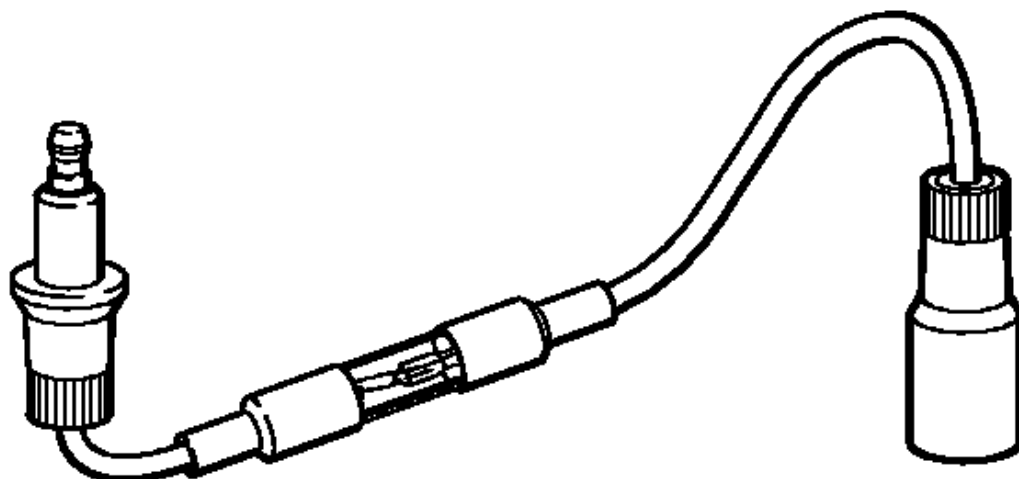
Kód výrobku	Mno ž.	Popis
5910 850 4520	1	Zkušební přístroj zapalování ZAT 3



901SW230 KN

Lisovací objímka

Kód výrobku	Mno ž.	Popis
1122 893 2405	1	Lisovací objímka



901SW236 KN

Zkušební přístroj zapalování ZAT 4

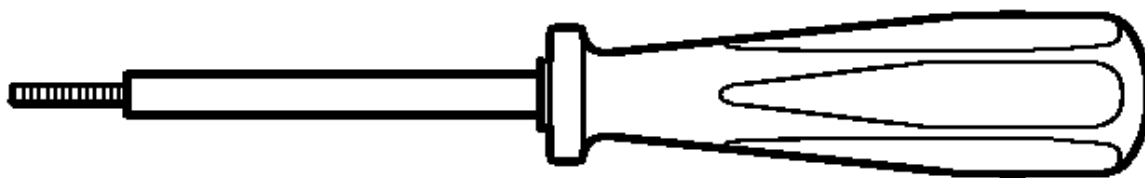
Kód výrobku	Mno ž.	Popis
5910 850 4503	1	Zkušební přístroj zapalování ZAT 4



901SW237 KN

Montážní čep

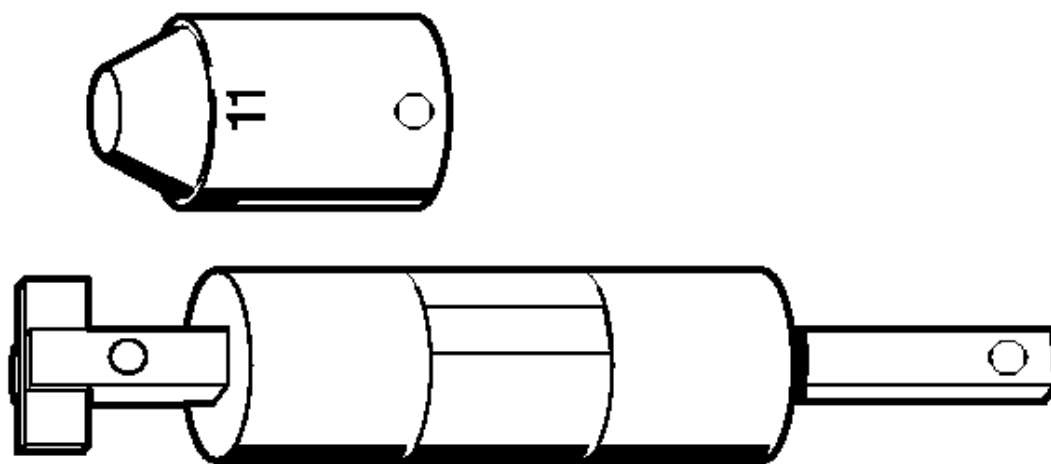
Kód výrobku	Mno ž.	Popis
1122 893 7200	1	Montážní čep



901SW241 KN

Stahovák

Kód výrobku	Mno ž.	Popis
5910 890 4500	1	Stahovák



901SW254 KN

Montážní nářadí 11

Kód výrobku	Mno ž.	Popis
5910 890 2211	1	Montážní nářadí 11
5910 893 1709	1	Objímka



901SW255 KN

Montážní čep

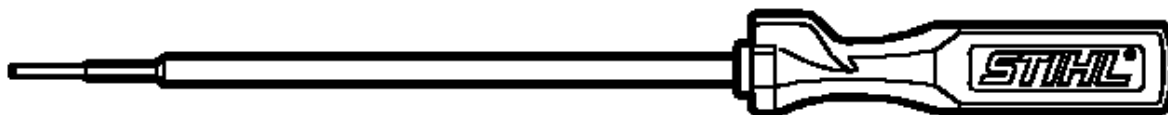
Kód výrobku	Mno ž.	Popis
0000 893 4700	1	Montážní čep



901SW280 KN

Dorazová lišta

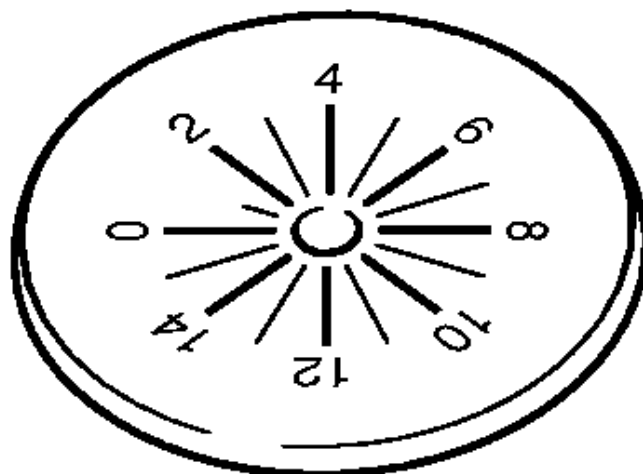
Kód výrobku	Mno ž.	Popis
0000 893 5903	1	Dorazová lišta



901 SW282 KN

Šroubovák

Kód výrobku	Mno ž.	Popis
5910 890 2304	1	Šroubovák

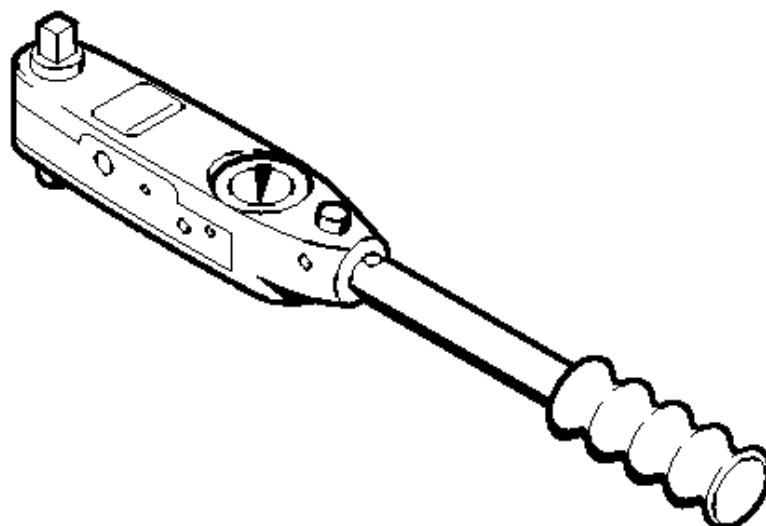


901 SW287 KN

(1) MS 361, (2) MS 361 C-B, (3) MS 361 C-B Z, (4) MS 361 C-BQ, (5) MS 361 C-Q, (6) MS 361 C-Q Z, (7) MS 361-N, (8) MS 361-RZ, (9) MS 361-VW, (10) MS 361-VWZ Arctic, (11) MS 361-W, (12) MS 361-Z

Seřizovací kotoučová měrka

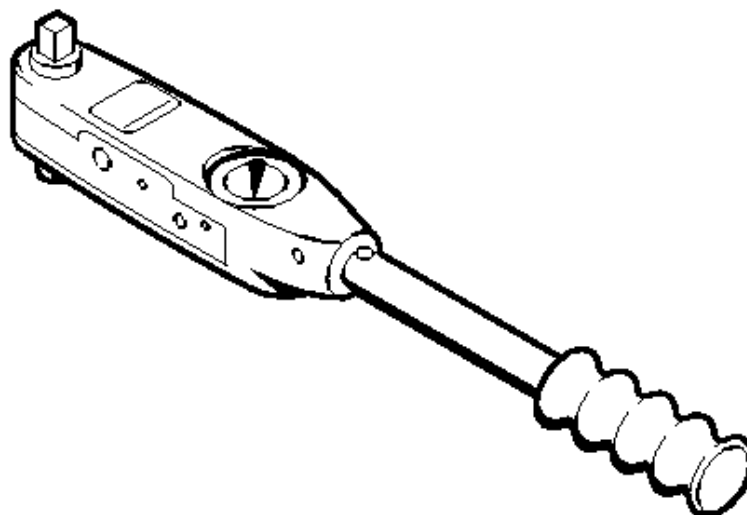
Kód výrobku	Mno ž.	Popis
5910 893 6600	1	Seřizovací kotoučová měrka



901 SW290 KN

Momentový klíč s optickým/akustickým signálním zařízením

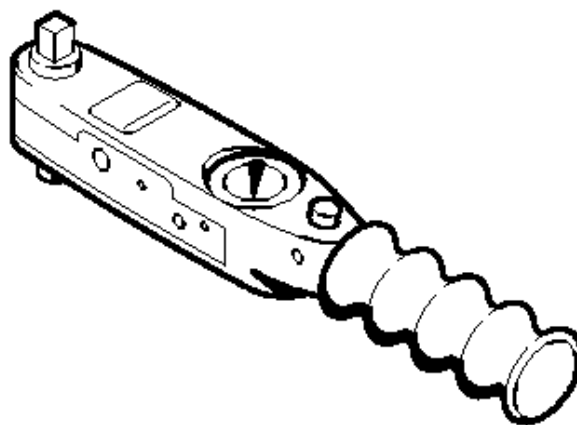
Kód výrobku	Mno ž.	Popis
5910 890 0312	1	Momentový klíč s optickým/akustickým signálním zařízením



901SW291 KN

Momentový klíč

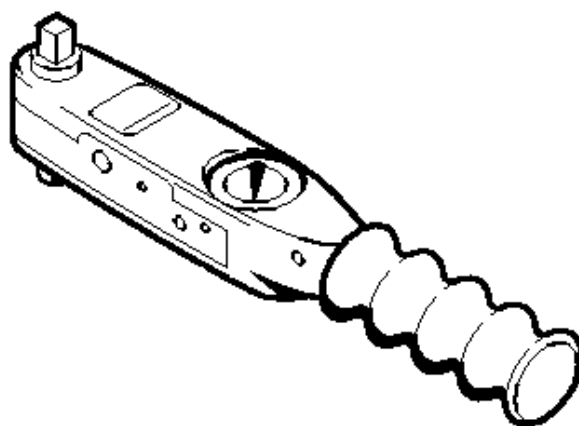
Kód výrobku	Mno ž.	Popis
5910 890 0311	1	Momentový klíč



901 SW292 KN

Momentový klíč s optickým/akustickým signálním zařízením

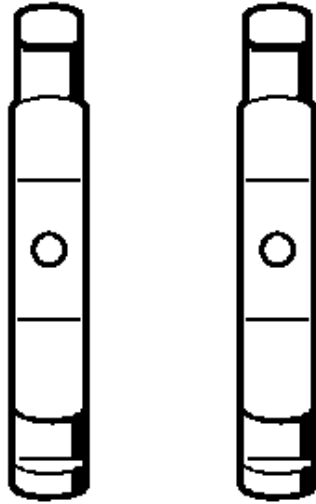
Kód výrobku	Mno ž.	Popis
5910 890 0302	1	Momentový klíč s optickým/akustickým signálním zařízením



901 SW293 KN

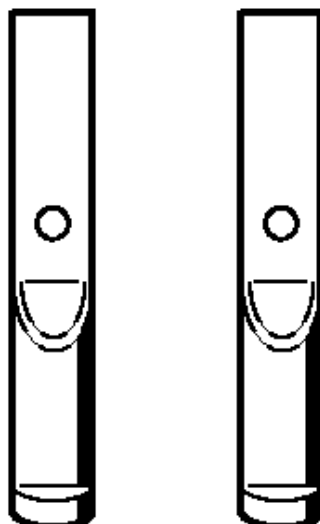
Momentový klíč

Kód výrobku	Mno ž.	Popis
5910 890 0301	1	Momentový klíč

Čelisti (s profilem č. 3.1 + 4)**901 SW332 GM**

Čelisti (s profilem č. 3.1 + 4)

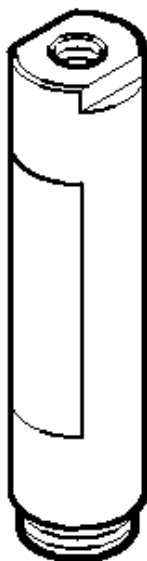
Kód výrobku	Mno ž.	Popis
0000 893 3706	1	Čelisti (s profilem č. 3.1 + 4)



901 SW333 GM

Čelisti (s profilem č. 6)

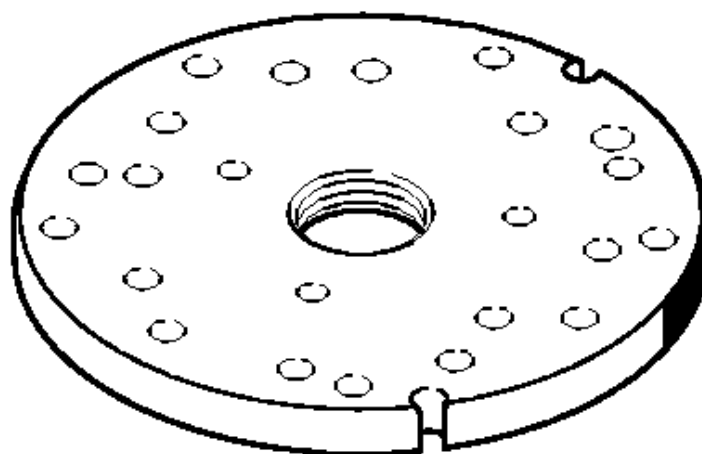
Kód výrobku	Mno ž.	Popis
0000 893 3711	1	Čelisti (s profilem č. 6)



901 SW335 GM

Závitová objímka

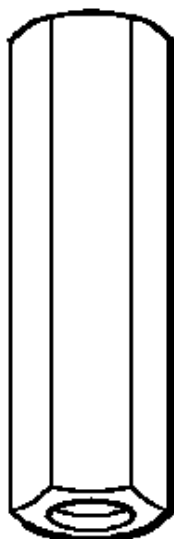
Kód výrobku	Mno ž.	Popis
5910 890 1800	1	Závitová objímka



901 SW336 GM

Podložka

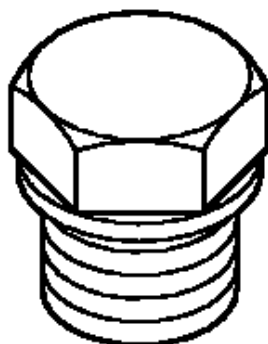
Kód výrobku	Mno ž.	Popis
5910 893 2101	1	Podložka



901 SW348 GM

Závitová objímka

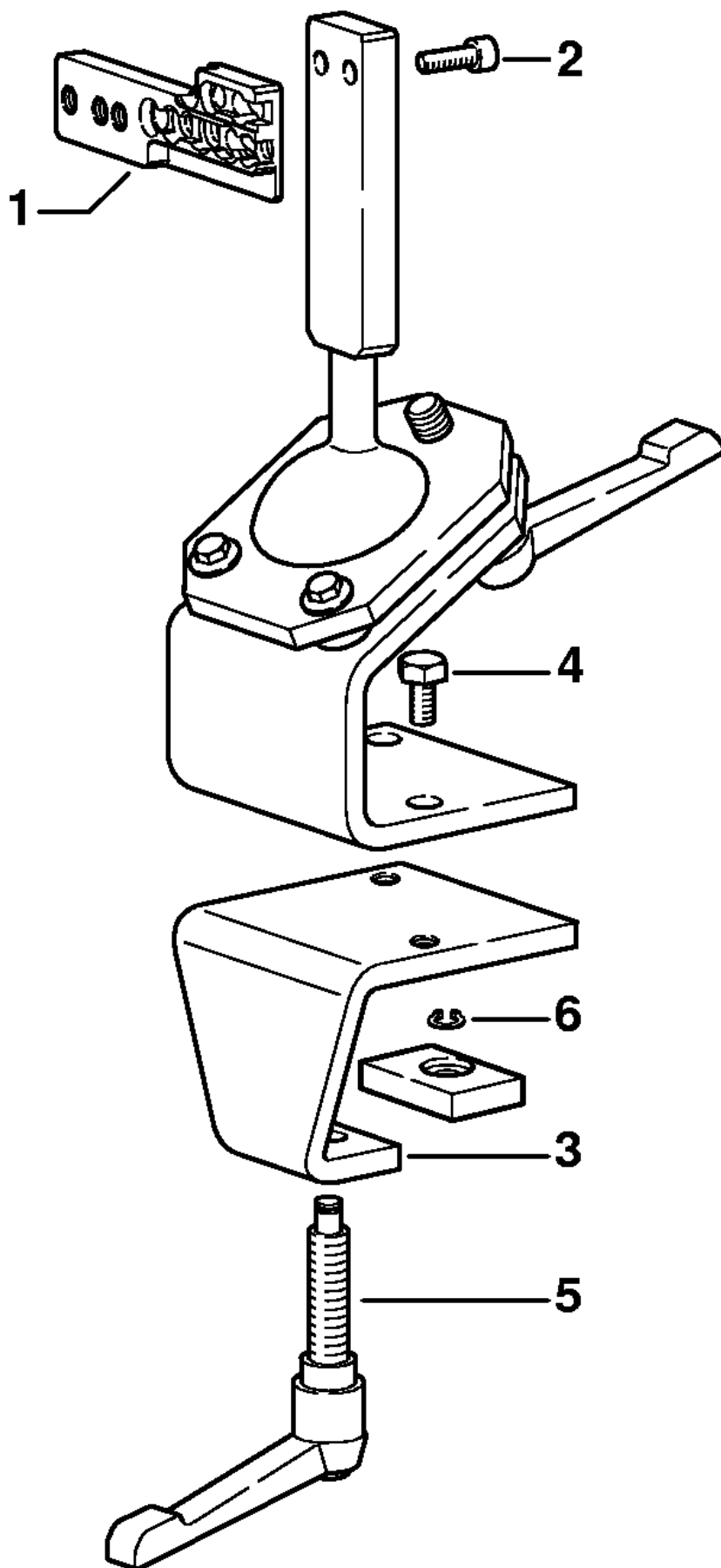
Kód výrobku	Mno ž.	Popis
5910 893 2409	1	Závitová objímka



901SW357 GM

Zátka

Kód výrobku	Mno ž.	Popis
1122 025 2200	1	Zátka

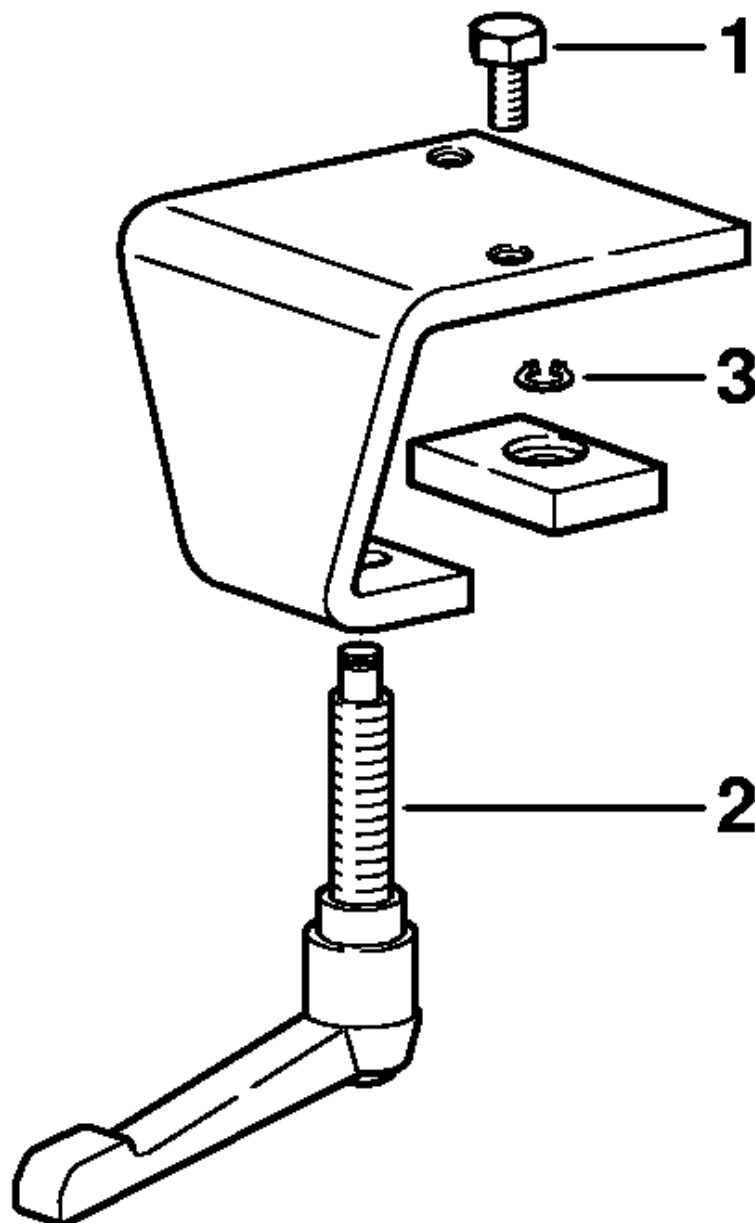


901SW363 SC

(1) MS 361, (2) MS 361 C-B, (3) MS 361 C-B Z, (4) MS 361 C-BQ, (5) MS 361 C-Q, (6) MS 361 C-Q Z, (7) MS 361-N, (8) MS 361-RZ, (9) MS 361-VW, (10) MS 361-VWZ Arctic, (11) MS 361-W, (12) MS 361-Z

Montážní kozlík

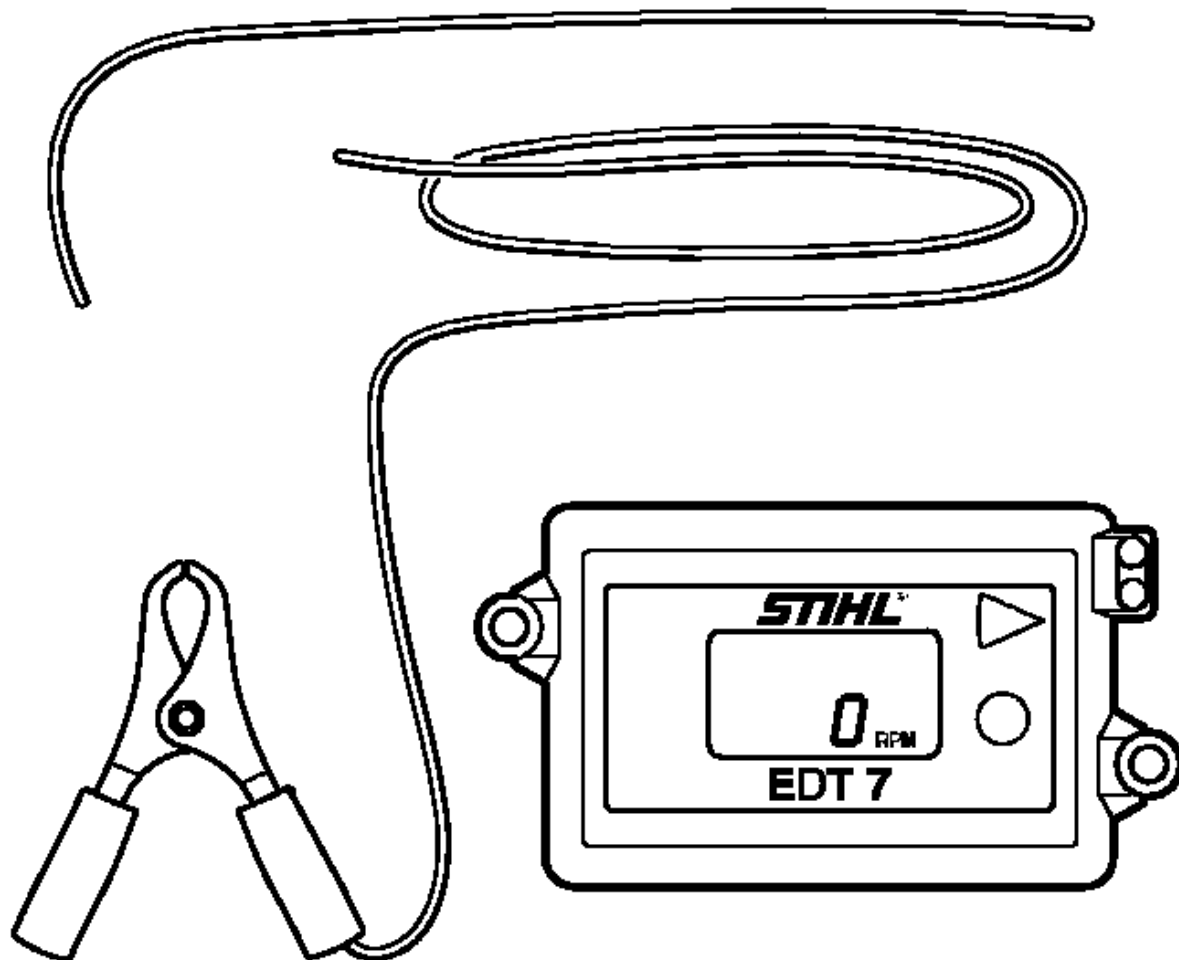
Zn. c.	Kód výrobku	Mno ž.	Popis	Include
	5910 890 3101	1	Montážní kozlík	1 - 6
1	5910 850 1651	1	Upínka	
2	9045 319 2390	2	Šroub s válcovou hlavou M10x25	
3	5910 850 2100	1	Upínací deska	
4	9008 319 2930	2	Šroub s šestihrannou hlavou M12x20	
5	5910 890 1901	1	Upínací páka	
6	9455 621 0850	1	Pojistný kroužek 10x1	



901 SW364 SC

Upínací deska

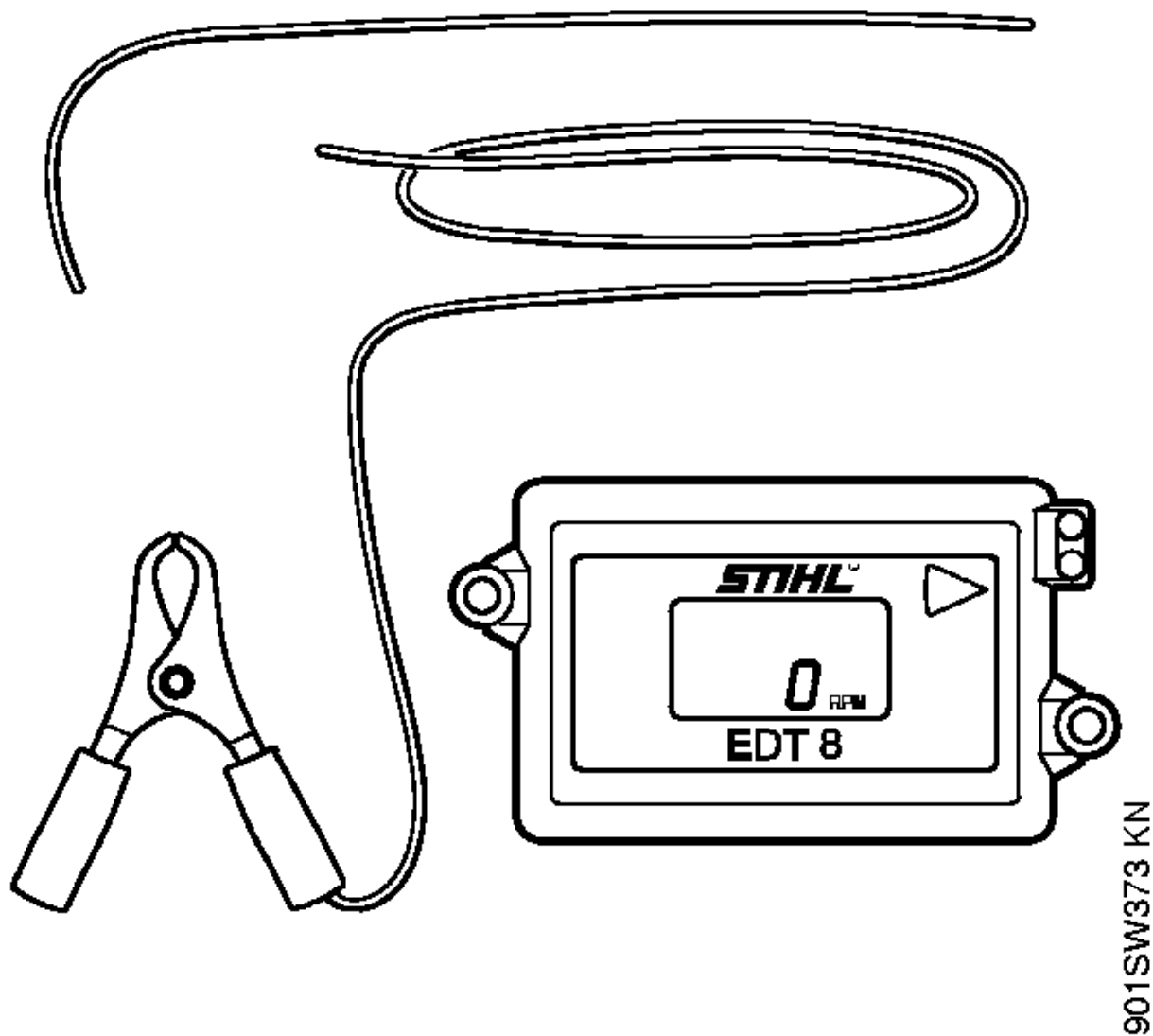
Zn. c.	Kód výrobku	Mno ž.	Popis
	5910 850 2100	1	Upínací deska
1	9008 319 2930	2	Šroub s šestihrannou hlavou M12x20
2	5910 890 1901	1	Upínací páka
3	9455 621 0850	1	Pojistný kroužek 10x1



901 SW372 KN

Otáčkoměr EDT 7

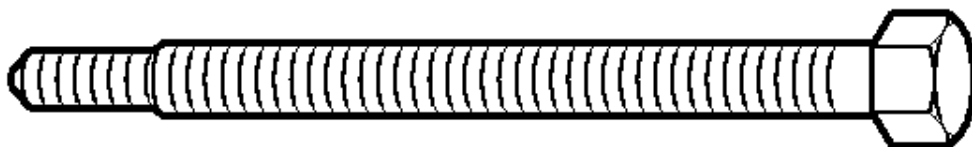
Kód výrobku	Mno ž.	Popis
5910 850 1008	1	Otáčkoměr EDT 7



(1) MS 361, (2) MS 361 C-B, (3) MS 361 C-B Z, (4) MS 361 C-BQ, (5) MS 361 C-Q, (6) MS 361 C-Q Z, (7) MS 361-N, (8) MS 361-RZ, (9) MS 361-VW, (10) MS 361-VWZ Arctic, (11) MS 361-W, (12) MS 361-Z

Otáčkoměr EDT 8

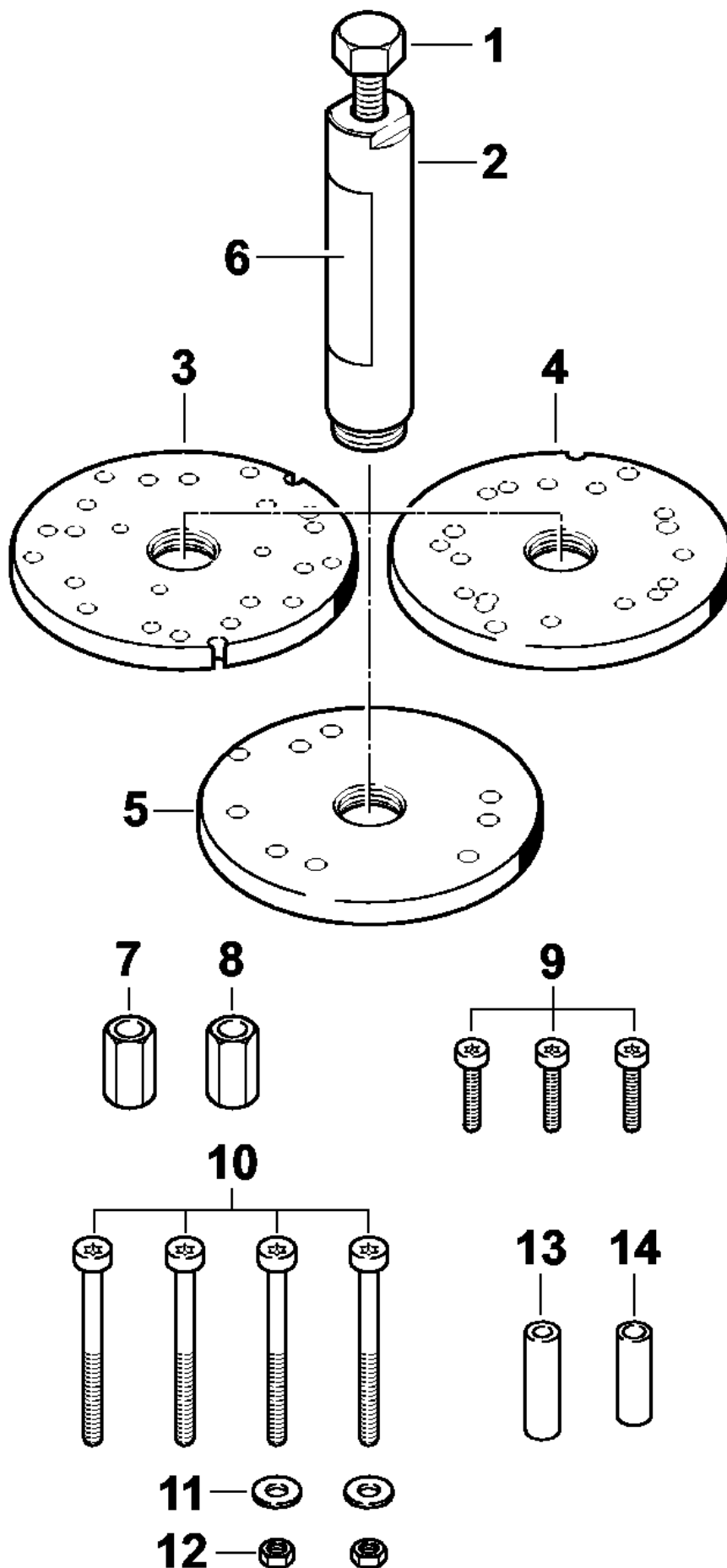
Kód výrobku	Mno ž.	Popis
5910 850 1009	1	Otáčkoměr EDT 8



901SW374 GM

Vřeteno ZS

Kód výrobku	Mno ž.	Popis
5910 893 8505	1	Vřeteno ZS

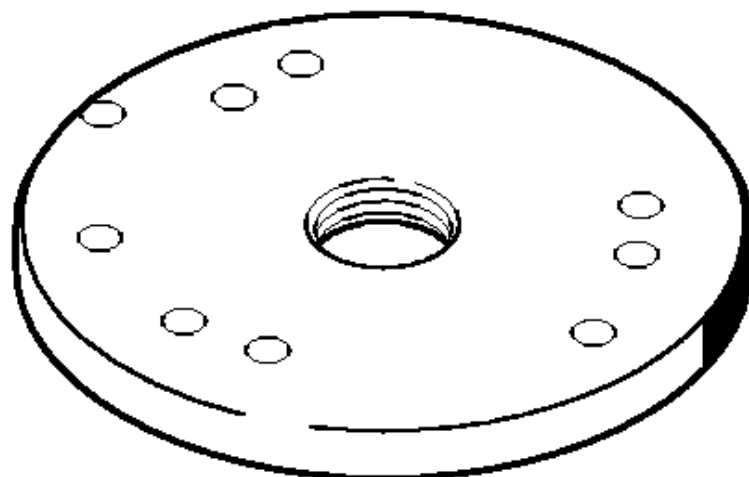


901SW395 GM

(1) MS 361, (2) MS 361 C-B, (3) MS 361 C-B Z, (4) MS 361 C-BQ, (5) MS 361 C-Q, (6) MS 361 C-Q Z, (7) MS 361-N, (8) MS 361-RZ, (9) MS 361-VW, (10) MS 361-VWZ Arctic, (11) MS 361-W, (12) MS 361-Z

Souprava "Montážního nářadí ZS"

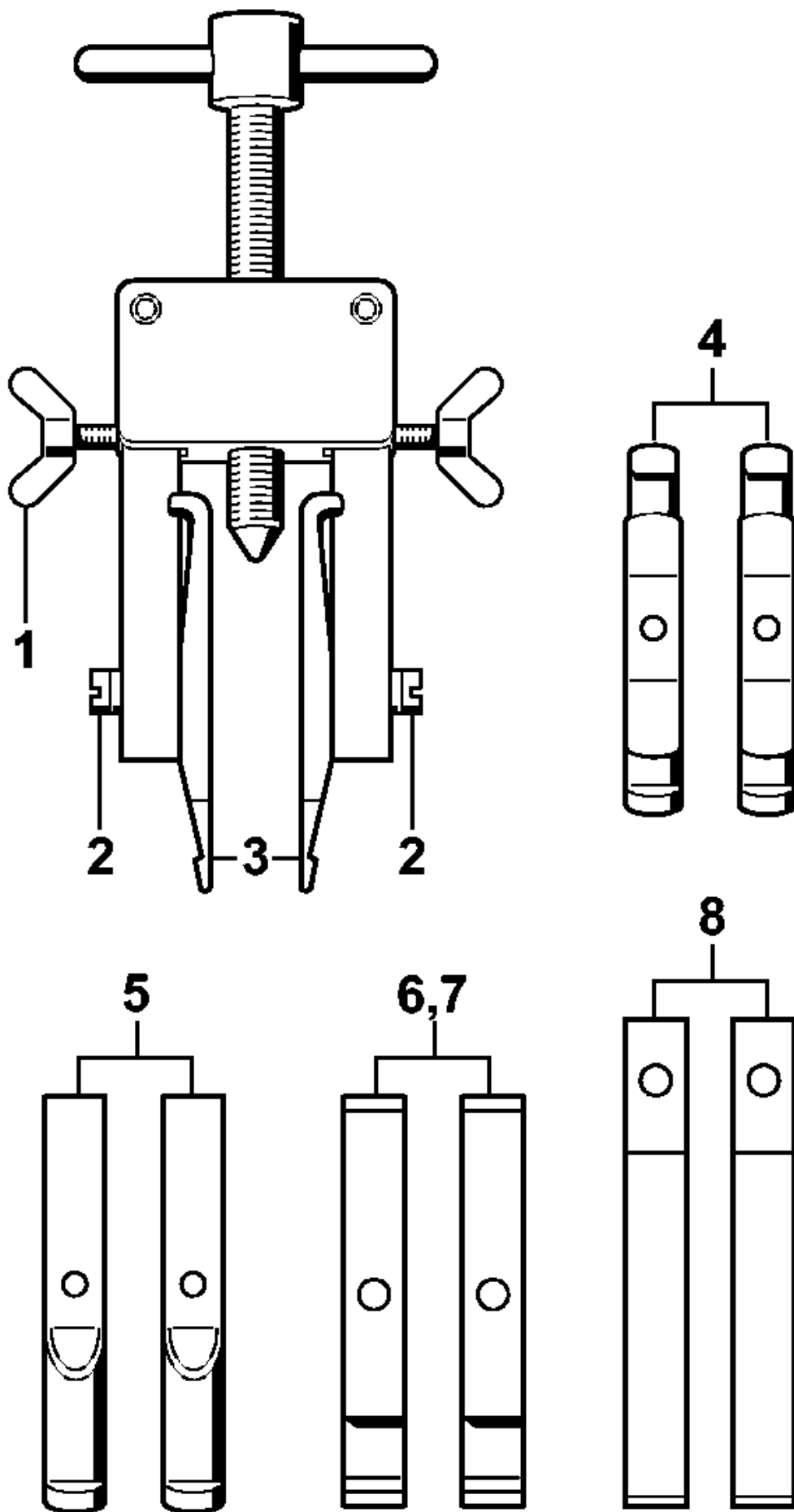
Zn. c.	Kód výrobku	Mno ž.	Popis	Include
	5910 007 2201	1	Souprava "Montážního nářadí ZS"	1 - 14
1	5910 893 8505	1	Vřeteno ZS	
2	5910 890 1800	1	Závitová objímka	1, 6
3	5910 893 2101	1	Podložka	
4	5910 893 2102	1	Podložka	
5	5910 890 0550	1	Podložka	6
6	5910 967 3500	1	Informační štítek	
7	5910 893 2420	1	Závitová objímka	
8	5910 893 2421	1	Závitová objímka	
9	9022 313 0740	3	Šroub IS-M4x25	
10	9022 341 1190	4	Šroub IS-M5x72x35	
11	9307 021 0120	2	Podložka 5,3	
12	9210 260 0700	2	Šestihranná matice M5	
13	5910 893 1702	1	Objímka	
14	5910 893 1701	1	Objímka	



901 SW396 GM

Podložka

Kód výrobku	Mno ž.	Popis
5910 890 0550	1	Podložka

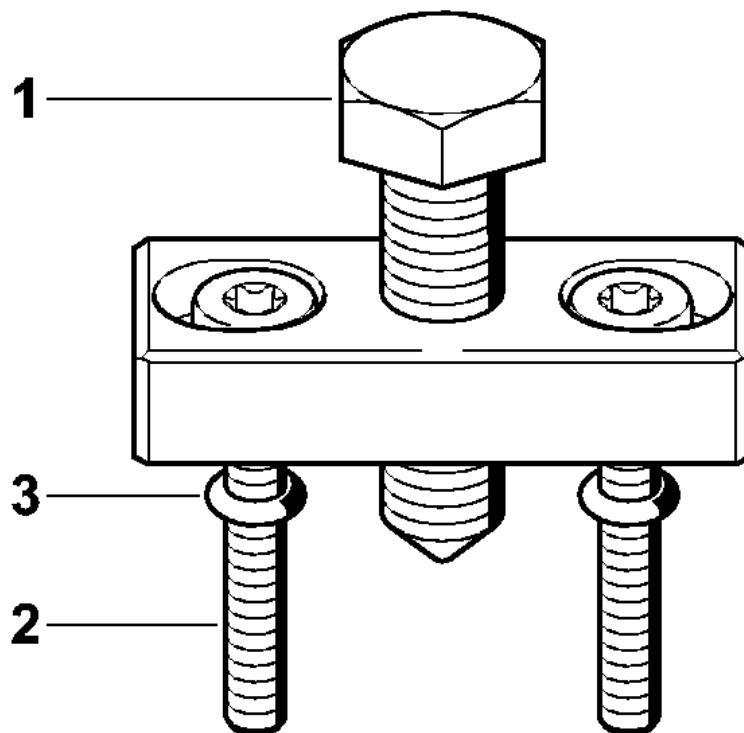


901SW400-A1

(1) MS 361, (2) MS 361 C-B, (3) MS 361 C-B Z, (4) MS 361 C-BQ, (5) MS 361 C-Q, (6) MS 361 C-Q Z, (7) MS 361-N, (8) MS 361-RZ, (9) MS 361-VW, (10) MS 361-VWZ Arctic, (11) MS 361-W, (12) MS 361-Z

Stahovací přípravek

Zn. c.	Kód výrobku	Mno ž.	Popis	Include
	5910 890 4400	1	Stahovací přípravek	1 - 8
1	9157 691 0980	2	Křídlatý šroub M5x16	
2	9044 319 0980	2	Šroub s válcovou hlavou M5x16	
3	0000 893 3700	2	Čelisti (s profilem č. 1 + 2)	
4	0000 893 3706	2	Čelisti (s profilem č. 3.1 + 4)	
5	0000 893 3711	2	Čelisti (s profilem č. 6)	
6	0000 893 3703	2	Čelisti (s profilem č. 7)	
7	0000 893 3704	1	Čelisti (s profilem č. 8)	
8	0000 893 3707	1	Čelisti	

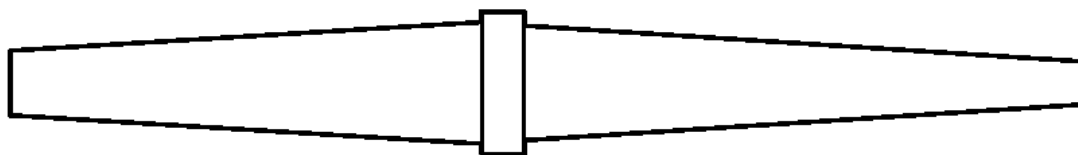


901SW448 GM

(1) MS 361, (2) MS 361 C-B, (3) MS 361 C-B Z, (4) MS 361 C-BQ, (5) MS 361 C-Q, (6) MS 361 C-Q Z, (7) MS 361-N, (8) MS 361-RZ, (9) MS 361-VW, (10) MS 361-VWZ Arctic, (11) MS 361-W, (12) MS 361-Z

Stahovák

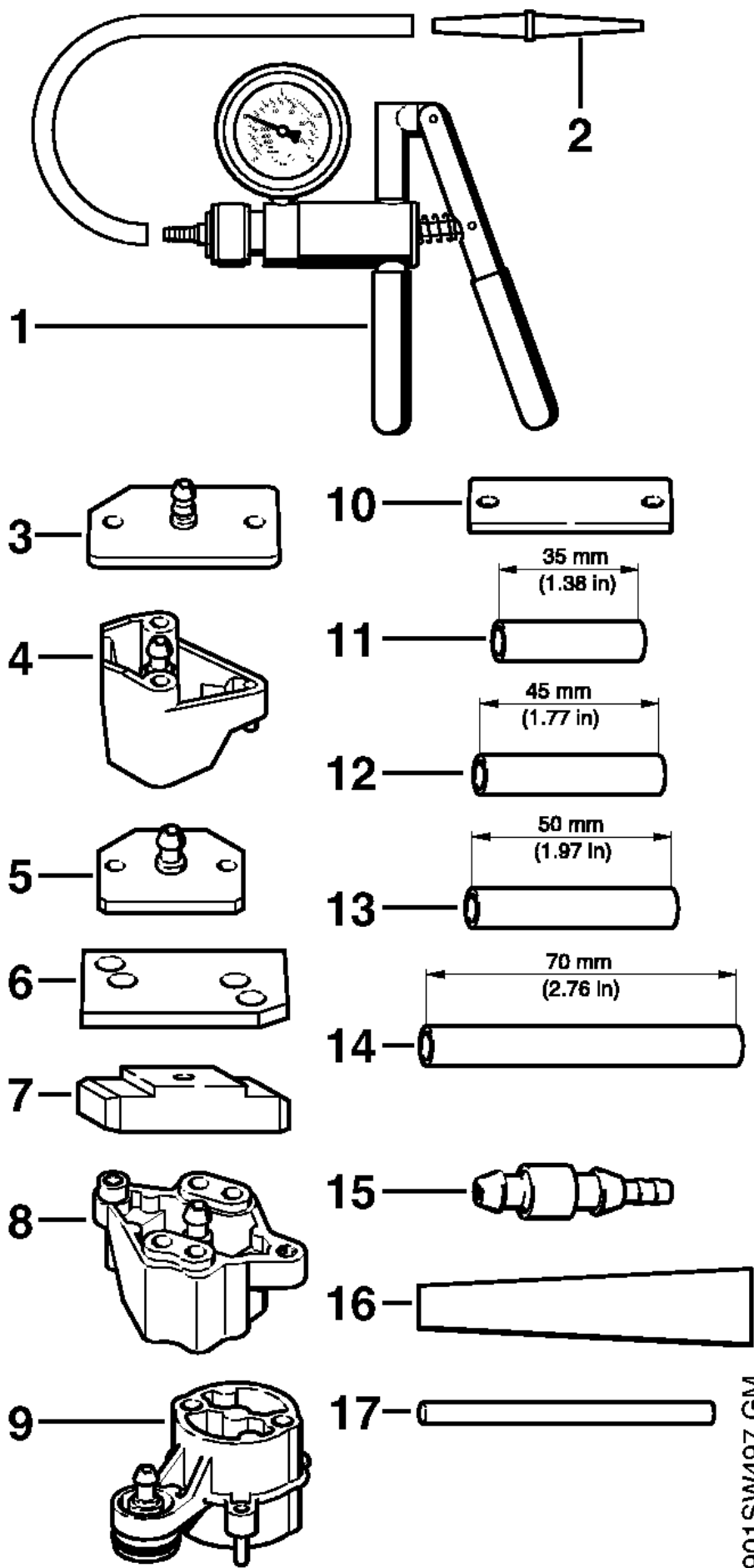
Zn. c.	Kód výrobku	Mno ž.	Popis
	5910 890 4504	1	Stahovák
1	0000 951 0900	1	Šroub s šestihrannou hlavou
2	9022 341 1080	2	Šroub s válcovou hlavou IS-M5x35
3	9646 945 0160	2	Kulatý těsnící kroužek 4x2



901SW496 GM

Nátrubek

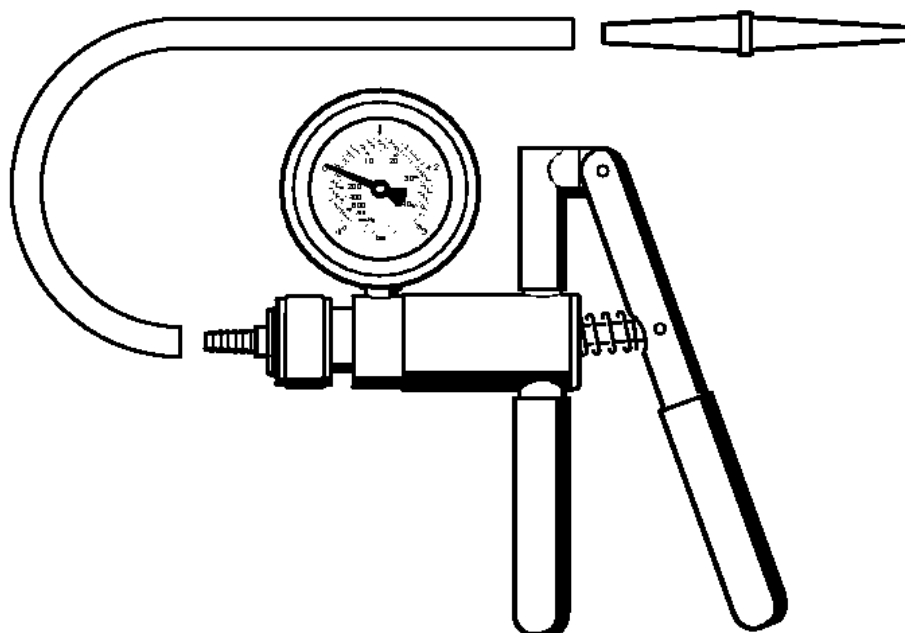
Kód výrobku	Mno ž.	Popis
0000 855 9201	1	Nátrubek



(1) MS 361, (2) MS 361 C-B, (3) MS 361 C-B Z, (4) MS 361 C-BQ, (5) MS 361 C-Q, (6) MS 361 C-Q Z, (7) MS 361-N, (8) MS 361-RZ, (9) MS 361-VW, (10) MS 361-VWZ Arctic, (11) MS 361-W, (12) MS 361-Z

Souprava zkušebního přístroje

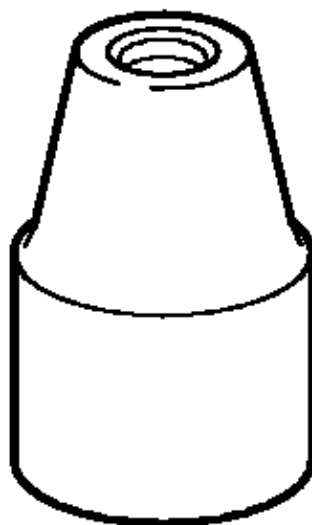
Zn. c.	Kód výrobku	Mno ž.	Popis	Include
	0000 890 1701	1	Souprava zkušebního přístroje	1 - 17
1	0000 850 1300	1	Čerpadlo	2
2	0000 855 9201	1	Nátrubek	
3	1106 850 4201	1	Příruba	
4	1118 850 4200	1	Příruba	
5	1119 850 4201	1	Zkušební příruba	
6	1123 855 4200	1	Příruba	
7	1124 850 4205	1	Příruba	
8	5910 850 4200	1	Příruba	
9	4224 890 1200	1	Příruba	
10	4224 893 2501	1	Příruba	
11	5910 893 1702	2	Objímka	
12	1123 851 8300	2	Objímka	
13	1124 893 7100	2	Objímka	
14	1127 851 8300	2	Objímka	
15	0000 855 9200	1	Nátrubek	
16	0000 855 8106	1	Těsnící destička	
17	1110 141 8600	1	Hadice 135 mm	



901SW498 GM

Čerpadlo

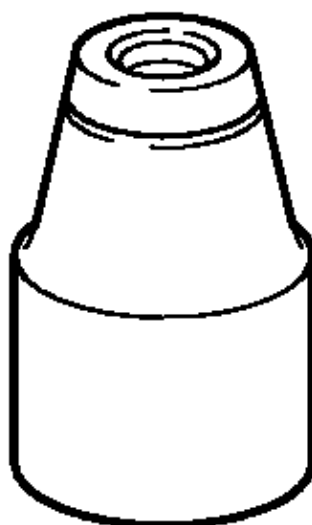
Kód výrobku	Mno ž.	Popis
0000 850 1300	1	Čerpadlo
0000 855 9201	1	Nátrubek



901SW502 GM

Čepový klíč M8-7,5

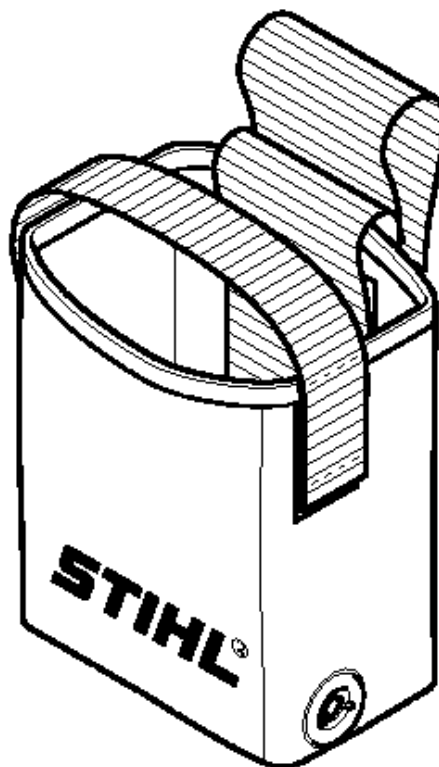
Kód výrobku	Mno ž.	Popis
5910 890 3000	1	Čepový klíč M8-7,5



901SW503 GM

Čepový klíč M8-9,5

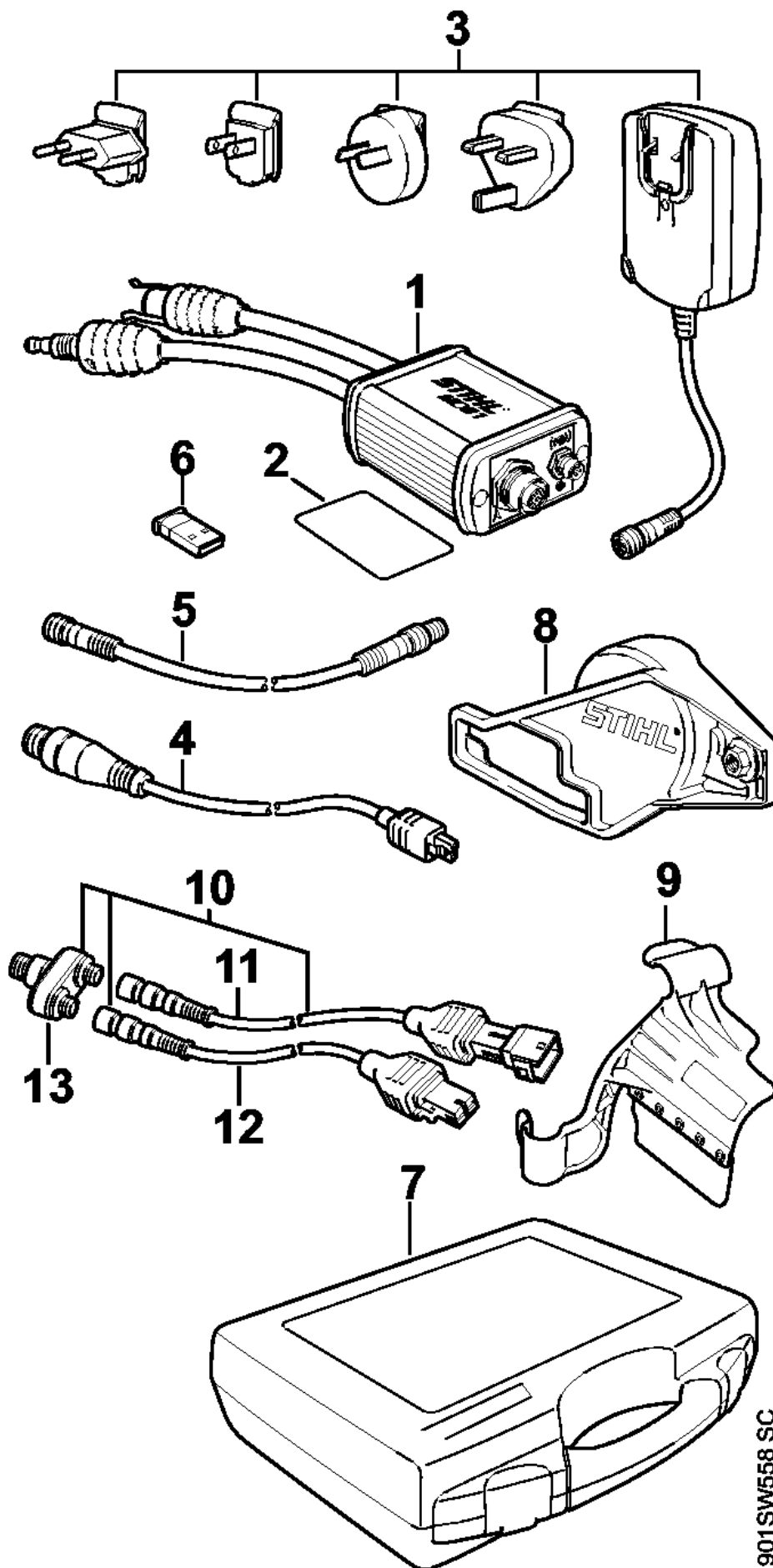
Kód výrobku	Mno ž.	Popis
5910 890 3001	1	Čepový klíč M8-9,5



901SW557 SC

Aku-adaptér diagnostického přístroje AAD 1

Kód výrobku	Mno ž.	Popis
5910 840 2300	1	Aku-adaptér diagnostického přístroje AAD 1

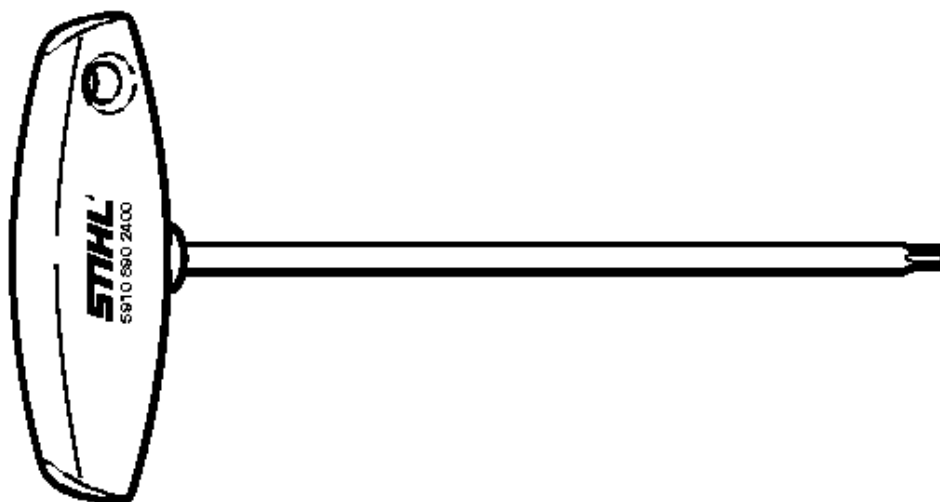


901SW558 SC

(1) MS 361, (2) MS 361 C-B, (3) MS 361 C-B Z, (4) MS 361 C-BQ, (5) MS 361 C-Q, (6) MS 361 C-Q Z, (7) MS 361-N, (8) MS 361-RZ, (9) MS 361-VW, (10) MS 361-VWZ Arctic, (11) MS 361-W, (12) MS 361-Z

Diagnostický přístroj MDG 1

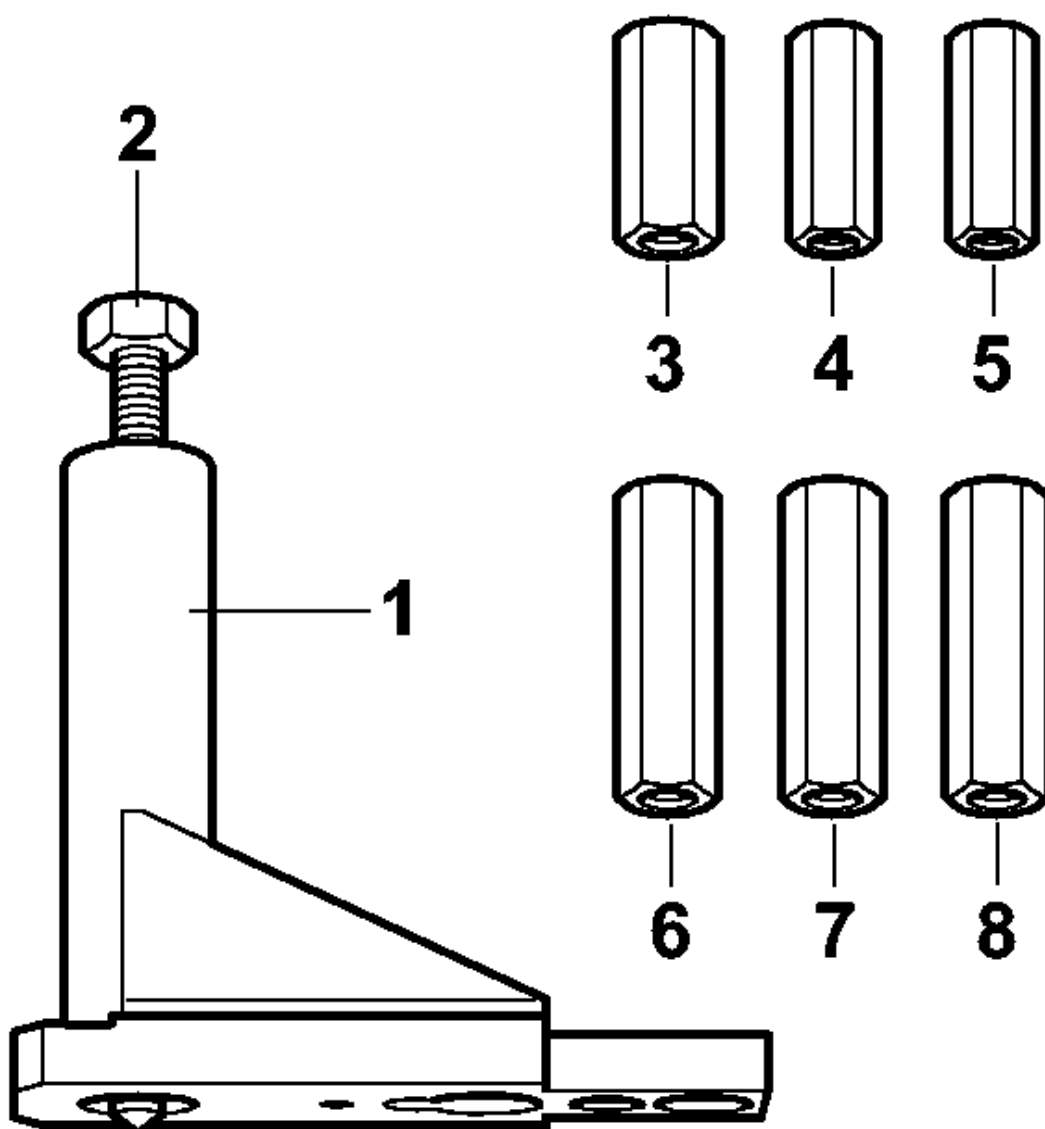
Zn. c.	Kód výrobku	Mno ž.	Popis	Include
	5910 840 0207	1	Diagnostický přístroj MDG 1	1 - 13
7	5910 900 4101	1	Kufřík	
1		1	Diagnostický přístroj	
2	5910 967 3400	1	Informační štítek	
3	5910 840 1400	1	Síťový napáječ	
4	5910 840 0404	1	Diagnostický kabel M-Tronic	
5	5910 440 2000	1	Připojovací vedení	
6	5910 840 1500	1	Bluetooth USB flash disk	
8	5910 890 3201	1	Kryt	
9	5910 890 3200	1	Kryt	
10	5910 840 0401	1	Diagnostický kabel vstřikování	11 - 13
11	5910 840 0402	1	Diagnostický kabel vstřikování - generátor	
12	5910 840 0403	1	Diagnostický kabel vstřikování - řídicí přístroj	
13	5910 842 1500	1	Nástrčný rozváděč	



901 SW575 KN

Šroubovák T27x150

Kód výrobku	Mno ž.	Popis
5910 890 2400	1	Šroubovák T27x150



901SW583 SC

(1) MS 361, (2) MS 361 C-B, (3) MS 361 C-B Z, (4) MS 361 C-BQ, (5) MS 361 C-Q, (6) MS 361 C-Q Z, (7) MS 361-N, (8) MS 361-RZ, (9) MS 361-VW, (10) MS 361-VWZ Arctic, (11) MS 361-W, (12) MS 361-Z

Souprava "Montážního nářadí AS"

Zn. c.	Kód výrobku	Mno ž.	Popis	Include
	5910 007 2222	1	Souprava "Montážního nářadí AS"	1 - 8
1	5910 890 2222	1	Montážní nářadí AS	2
2	5910 893 8500	1	Vřeteno AS	
3	5910 893 2405	1	Závitová objímka	
4	5910 893 2406	1	Závitová objímka	
5	5910 893 2407	1	Závitová objímka	
6	5910 893 2408	1	Závitová objímka	
7	5910 893 2409	1	Závitová objímka	
8	5910 893 2202	1	Závitová objímka	



901 SW601 ST

(1) MS 361, (2) MS 361 C-B, (3) MS 361 C-B Z, (4) MS 361 C-BQ, (5) MS 361 C-Q, (6) MS 361 C-Q Z, (7) MS 361-N, (8) MS 361-RZ, (9) MS 361-VW, (10) MS 361-VWZ Arctic, (11) MS 361-W, (12) MS 361-Z

Zahnlose Kette 3/8- 1,3 (45 cm / 18-)

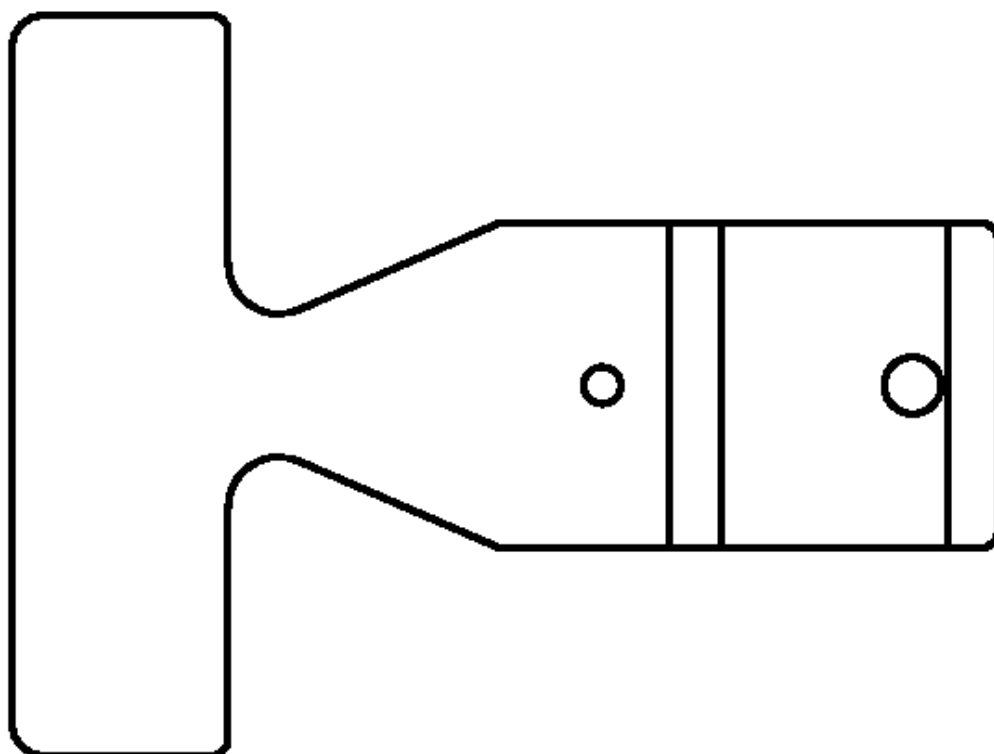
Kód výrobku	Mno ž.	Popis
3112 000 0066	1	Pilový řetěz bez zubů 3/8" 1,3 (45 cm / 18")



901 SW602 ST

Zahnlose Kette 3/8- 1,3 (50 cm / 20-)

Kód výrobku	Mno ž.	Popis
3112 000 0072	1	Pilový řetěz bez zubů 3/8" 1,3 (50 cm / 20")



901SW605 SC

Seřizovací měrka

Kód výrobku	Mno ž.	Popis
0000 890 6401	1	Seřizovací měrka
